

Обоснование применения анкерных микросвай как сжимаемых элементов в составе фундаментов при реконструкции и новом строительстве

УДК 624.154

Мариничев Максим Борисович

К.т.н., профессор кафедры «Оснований и фундаментов» Кубанского государственного аграрного университета имени И.Т. Трубилина, г. Краснодар, Россия; член РОМГГиФ,
e-mail: marinichev@list.ru

Ляшенко Павел Алексеевич

К.т.н., профессор кафедры «Оснований и фундаментов» Кубанского государственного аграрного университета имени И.Т. Трубилина, г. Краснодар, Россия; член РОМГГиФ,
e-mail: lyseich1@yandex.ru

Денисенко Виктор Викторович

К.т.н., доцент кафедры «Кадастр и геоинженерии» Кубанского государственного технологического университета, г. Краснодар, Россия;
e-mail: denvivi@yandex.ru

Ткачев Игорь Геннадьевич

Аспирант кафедры «Оснований и фундаментов» Кубанского государственного аграрного университета имени И.Т. Трубилина, г. Краснодар, Россия;
e-mail: igortkachev001@mail.ru

Азов Илья Григорисович

Аспирант кафедры «Оснований и фундаментов» Кубанского государственного аграрного университета имени И.Т. Трубилина, г. Краснодар, Россия;
e-mail: azovig@yandex.ru

JUSTIFICATION OF ANCHOR MICROPILES IMPLEMENTATION AS ELEMENTS BEARING COMPRESSIVE LOADS DURING FOUNDATION STRENGTHENING AND NEW CONSTRUCTION

Marinichev Maksim Borisovich

Candidate of Technical Science, Professor, Department of Bases and Foundations of the Kuban State Agrarian University named after I.T. Trubilin (KubSAU), Krasnodar, Russia; e-mail: marinichev@list.ru

Lyashenko Pavel Alekseyevich

Candidate of Technical Science, Professor, Department of Bases and Foundations of the Kuban State Agrarian University named after I.T. Trubilin (KubSAU), Krasnodar, Russia; e-mail: lyseich1@yandex.ru

Denisenko Victor Victorovich

Candidate of Technical Science, Assistant Professor, Department of Cadastre and Geoengineering of the Kuban State Technological University, Krasnodar, Russia;
e-mail: denvivi@yandex.ru

Tkachev Igor Gennadyevich

Postgraduate Student, Department of Bases and Foundations of the Kuban State Agrarian University named after I.T. Trubilin (Kub-

SAU), Krasnodar, Russia; e-mail: igortkachev001@mail.ru

Azov Ilya Grigorisovich

Postgraduate Student, Department of Bases and Foundations of the Kuban State Agrarian University named after I.T. Trubilin (KubSAU), Krasnodar, Russia; e-mail: azovig@yandex.ru

Abstract: The trend of development of modern methods of strengthening the foundations of reconstructed buildings and structures with anchor micropiles allows to expand the scope of their application. The use of anchor micropiles for reinforcement as elements that bear vertical compressive load, as well as horizontal forces, confirmed their high efficiency in comparison with traditional reinforcement methods. Limitation of the widespread use of anchor micropiles as elements that bear compressive forces, there is the lack of a sufficient number of field tests carried out, as well as the appropriate methods of calculation and design. This article provides examples of the use of anchor micropiles as compressible elements in the composition of foundations in the construction and strengthening of objects of various functional purposes, and also systematizes the data of numerous full-scale tests, presents appropriate methods for calculating and constructing new and reinforced foundations.

Key words: anchor pile, pile foundation, enforcement of foundation

Аннотация: Тенденция развития современных методов усиления фундаментов реконструируемых зданий и сооружений анкерными микросваями позволяет расширить область их применения. Использование анкерных микросвай при усилении фундаментов в качестве элементов, воспринимающих вертикальные сжимающие, а также горизонтальные усилия, подтвердило их высокую эффективность в сравнении с традиционными методами усиления. Ограничением для более широкого применения является отсутствие достаточного количества натурных испытаний, а также соответствующих методов расчета и конструирования. В настоящей статье приведены примеры использования анкерных микросвай как сжимаемых элементов в составе фундаментов при строительстве и усилении объектов различного функционального назначения, систематизированы данные многочисленных натурных испытаний, представлены соответствующие методы расчета и конструирования новых и усиливаемых фундаментов.

Ключевые слова: анкерная свая, свайный фундамент, усиление фундаментов

Введение

На территории Краснодарского края в последние годы большое количество объектов, в том числе культурного наследия, нуждаются в проведении усиления несущих конструкций и фундаментов ввиду проводимой реконструкции или вследствие выявления дефектов в процессе эксплуатации.

Существует большое количество методов усиления, каждый из которых имеет преимущества и недостатки. В основном к недостаткам относятся ограничения при выполнении работ по усилению в связи с необходимостью использования большего оборудования. Также мероприятия по усилению зачастую нарушают целостность существующих несущих элементов, ослабляя их, что не может быть допустимо в ограниченно работоспособном состоянии. Рассматриваемые в настоящей статье методы усиления практически полностью исключают подобное воздействие на основные несущие элементы. Однако их применение ограничивается отсутствием нормативной базы и недостаточным практическим внедрением, включая полноценные натурные испытания для обоснования применимости предлагаемых методов.

Одним из традиционных способов усиления фундаментов зданий и сооружений является устройство

буроинъекционных свай методом непрерывного ползучего шнека (НПС). Согласно СП 24.13330.2011, приложение А [1,2], буроинъекционная свая – буровая свая диаметром менее 350 мм, устраиваемая путем инъекции мелкозернистой бетонной смеси в буровую скважину, через полый шнек. Процесс изготовления таких свай состоит из четырех этапов: размещение, бурение, выемка грунта и бетонирование, армирование и формирование узла сопряжения. К основным недостаткам данного метода относятся: ограничение выполнения свай с разной ориентацией в пространстве грунтового массива, возможные технологические осадки при выполнении работ. Альтернативным и более эффективным методом усиления является применение анкерных микросвай, которые могут воспринимать сжимающие усилия.

Согласно ГОСТ Р 57355-2016/EN 1537:2014 [3], грунтовый анкер – устройство для передачи растягивающих усилий от закрепляемой конструкции на несущий слой грунта, состоящее из оголовка, растягивающего элемента (анкерной тяги) и корня (рис. 1).

Однако, исходя из опыта отечественного и зарубежного фундаментостроения, анкерные сваи могут также воспринимать вертикальные сжимающие и горизонтальные усилия. Во многих случаях эта технология может быть эффективной при реконструкции и усилении фундаментов зданий, при этом анкерная микросва, воспринимающая сжимающую нагрузку, может иметь максимальный диаметр до 300 мм, который определяется внешним размером буровой коронки. Далее в статье назовем такую сваю – сжимаемая анкерная микросва.

Изготовленные в грунтовой массе анкерные микросваи с разной ориентацией подобно корням деревьев воспринимают как вертикальные, так и горизонтальные нагрузки, создавая пространственную несущую систему. Высокая несущая способность по грунту сжимаемой анкерной микросвай является результатом проникающего под высоким давлением раствора в грунт по мере заглубления буровой штанги (инъектора), увеличивая сопротивление по боковой поверхности сваи вследствие увеличения ее диаметра.

Главными преимуществами сжимаемых анкерных микросвай по отношению к классическим буроинъекционным являются: отсутствие возникающих в процессе бурения свай значительных технологических осадок, высокая производительность, возможность производства работ по усилению фундаментов изнутри здания и в стесненных условиях, произволь-

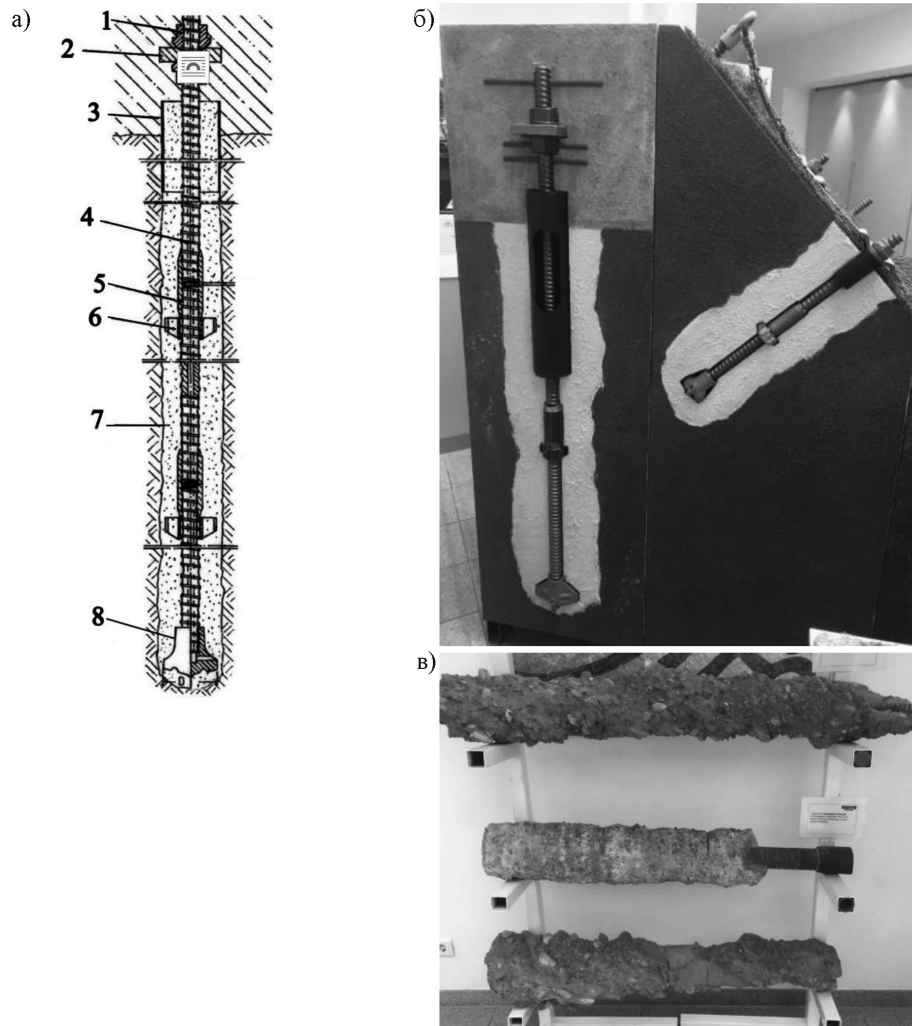


Рис. 1. Конструкция анкерных микросвай в грунте:

а) основные элементы анкерных микросвай: 1 – сферическая гайка; 2 – опорная пластина; 3 – переходная труба; 4 – буро-инъекционная штанга; 5 – соединительная муфта; 6 – центратор; 7 – тело грунтового анкера; 8 – буровая коронка; б) разрез выполненной в грунте анкерной микросвай; в) микросваи, извлеченные из разных видов грунтов

ная длина микросвай за счет равнопрочного соединения штанг, малая вибрация. К недостаткам данного способа усиления можно отнести отсутствие соответствующих методов расчета и конструирования. Для этого необходимо проведение теоретических и натурных исследований с целью обоснования применимости работающих на сжатие анкерных микросвай при реконструкции зданий и сооружений.

В данной статье приведены результаты многолетних натурных исследований данного способа изготовления свай для случаев их использования в практике российского и зарубежного строительства, в том числе на объектах, реализованных с участием авторов настоящей статьи.

Материалы и методы

С целью дальнейшего развития методов расчета и конструирования фундаментов с применением анкерных микросвай, воспринимающих осевые сжимающие и горизонтальные нагрузки, были проведены натурные испытания выполненных свай на объектах различного функционального назначения. Среди них: объекты культурно-исторического наследия, объекты в условиях опасных природных процессов (сейсмика, оползни, лавины), в аварийном состоянии, в условиях стесненного строительства. Проведен анализ и систематизация натурных испытаний со строительных площадок в период с 2004 по



Рис. 2. Общий вид опоры освещения



Рис. 3. Верхний уступ фундамента, выполненный с использованием анкерных микросвай

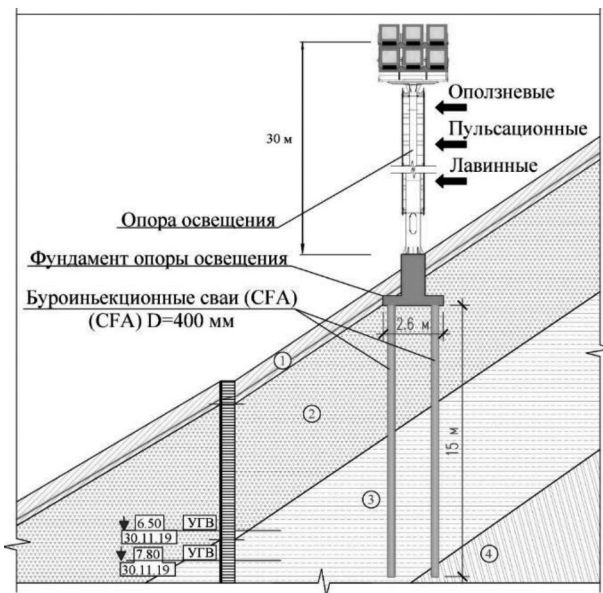


Рис. 4. Продольный разрез по склону с привязкой первоначального варианта фундамента с применением свай, выполняемых по методу НПШ

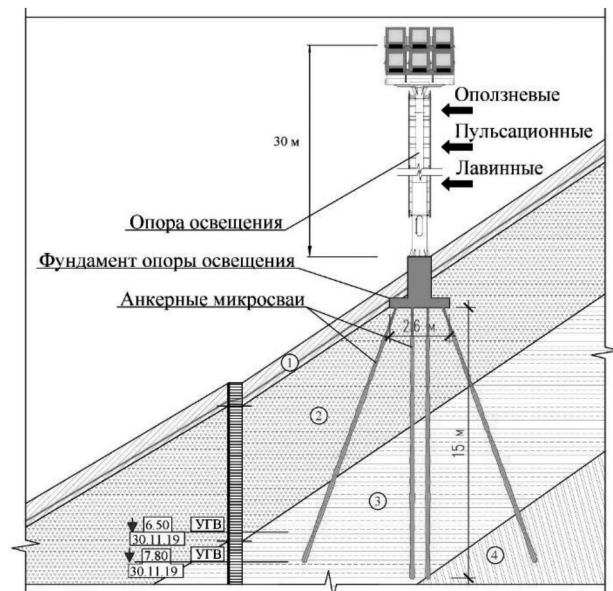


Рис. 5. Решение фундамента с применением анкерных микросвай, воспринимающих сжимающие нагрузки

2022 год. В результате проведенных исследований авторами статьи разработаны способы устройства, расчета и конструирования фундаментов [4-11]. Недавние работы других авторов также посвящены этой актуальной тематике [12-13]. Ниже приводятся некоторые из реализованных объектов.

Строительство фундаментов линейного объекта в Краснодарском крае

Опоры освещения высотой 30 м расположены на площадке со значительным перепадом рельефа и высокой сейсмичностью (рис. 2-3).

В зоне расположения объекта распространены опасные природные процессы: лавинные, оползневые, вследствие которых возникают значительные нагрузки на фундаменты. Инженерно-геологический разрез площадки строительства сверху-вниз представлен следующими элементами: 1 – глина твердая легкая пылеватая; 2 – щебенистый грунт известняка, песчаника, алевролита; 3 – дресвяно-щебенистый грунт аргиллита; 4 – аргиллит выветрелый пониженной прочности (рис. 4).

В качестве предварительного решения фундамента были приняты буроинъекционные сваи $D = 400$ мм (рис. 4), выполняемые по технологии непрерывного полого шнека (НПШ). Однако невозможность применения тяжелой техники на крутом рельефе привела к необходимости поиска альтернативного варианта, в качестве которого принято техническое решение с использованием анкерных микросвай, выполняемых в грунтовом массиве под разными углами для наиболее эффективного восприятия сжимающих нагрузок от надземного сооружения с учетом сейсмических и ветровых воздействий (рис. 5). Расчет выполнен в ПК Midas GTS NX. Моделирование корректной работы микросвай с телом грунтового массива было достигнуто путём подбора соответствующих параметров интерфейсов. Полученная осадка при расчете в нелинейной постановке удовлетворяла предельно допустимым величинам, а значения внутренних усилий определили технические особенности всей конструкции.

Рекомендуемое решение после проведения расчетов включило в себя анкерные микросваи Titan 73/53 длиной $L = 15$ м с углами изготовления $15\text{--}20^\circ$ от вертикали. Фундаментная часть опоры - в виде уступчатой конструкции со стороны нижнего уступа $2,6$ м в плане (рис. 5,6).

С целью обоснования применимости анкерных микросвай для использования в составе разработанного технического решения в пределах участка строительства была выбрана опытная площадка, на которой изготовлены и испытаны сваи длиной 3, 6 и 9 м общим количеством 27 штук. Режим нагружения непрерывный, с постоянной скоростью увеличения вдавливающей силы при нагружении и постоянной скоростью уменьшения вдавливающей силы при разгрузке [14, 15]. Скорость нагружения 20 кН/10 мин. Скорость разгрузки 20 кН/10 мин. Режим измерения осадки анкерной сваи – каждые 10 мин при нагружении, и каждые 10 мин при разгрузке. Испытания проводились в условиях заделки острия анкерных микросвай в ИГЭ-3 (дресвяно-щебенистый грунт аргиллита). Результаты серии испытаний на опытной площадке приведены на рисунке 7.

Ни одна из испытанных свай не была доведена до предельно допустимого перемещения, поскольку передаваемая нагрузка была ограничена программой испытаний и техническими характеристиками домкрата. Также ни в одном случае не была зафиксирована потеря несущей способности тела сваи по материалу. Вследствие этого приведенный в таблице 1

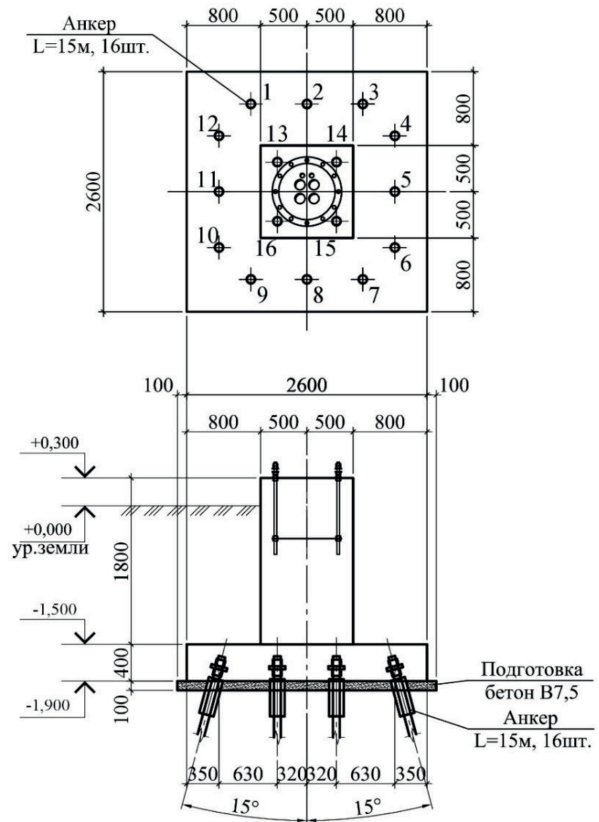


Рис. 6. Схема расположения свай в составе фундамента и поперечное сечение фундамента

коэффициент запаса K_f^* оказался недооцененным. Проведенная в дальнейшем статистическая обработка результатов испытаний для подобных объектов в различных европейских городах (табл. 3) подтвердила еще большую разницу между рассчитанными и фактическими значениями сопротивления анкерных микросвай при испытании сжимающими нагрузками. Таким образом, удалось получить практическое обоснование применимости выбранного способа выполнения фундаментов (рис. 6) для проектируемого линейного объекта.

Помимо тестовых испытаний анкерных микросвай на сжимающие нагрузки, проведенных на опытной площадке, были также получены данные испытаний микросвай заданной проектной длины уже в составе фундаментов проектируемого объекта. Выполненные сваи были подвергнуты контрольным испытаниям при нагрузке $P_n = 500\text{--}600$ кН (рис. 8). Перемещение свай не превысило 40 мм. Испытанные сваи на всех участках проведения испытаний продемонстрировали схожий характер перемещения под нагрузкой.

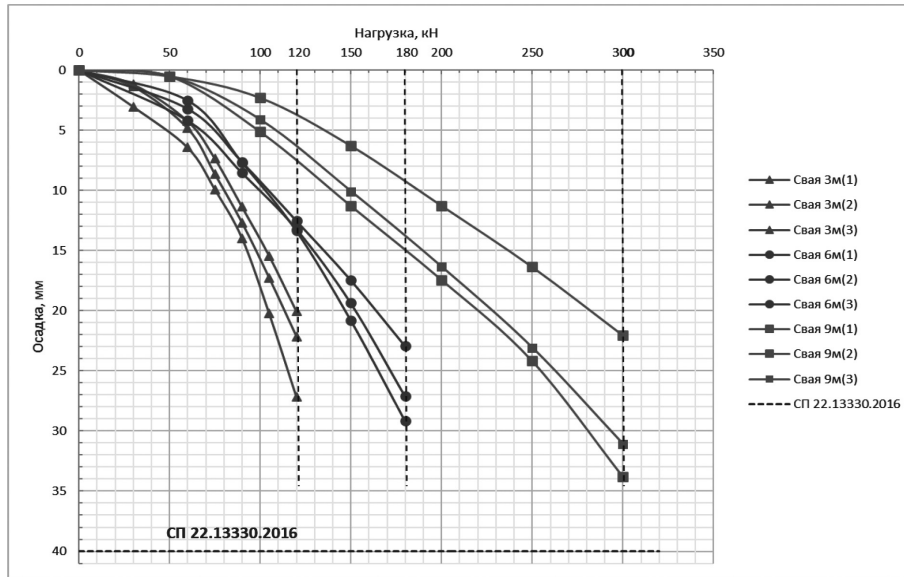


Рис. 7. Результаты испытаний анкеровых микросвай сжимающими нагрузками

Таблица 1

Сопоставление фактической несущей способности сжимаемых анкеровых микросвай и расчетных значений буринъекционных свай эквивалентного диаметра

\varnothing D, м	Длина сваи L, м	Несущая способность по результатам натурных испытаний, F _n , кН	Осадка в процессе испытания, S, мм	Несущая способность буринъекционной сваи эквивалентного диаметра по СП 24.13330.2011, F _d , кН	Коэффициент запаса, K _f *
0,2	3	120	22,02	71	1,69
0,2			22,14		
0,2			27,16		
0,2	6	180	22,95	150	1,20
0,2			27,11		
0,2			29,16		
0,2	9	300	30,00	237	1,27
0,2			31,08		
0,2			33,80		

Примечание: K_f* - экспериментальный коэффициент запаса

После проведения испытаний были разработаны узлы для обеспечения совместной работы сжимаемой микросваи и тела фундамента. Техническое решение подразумевает собой жесткую заделку для возможности восприятия не только сжимающих и горизонтальных, но и выдергивающих усилий (рис.9).

Реализованное решение с применением анкеровых микросвай по результатам испытаний позволило обо-

снова их применимость в качестве элементов, воспринимающих осевую вдавливающую силу. На основании полученных графиков нагрузки и разгрузки были смоделированы граничные условия, использованные для описания взаимодействия свай с грунтом. Исследования позволили выделить сопротивление острия и боковой поверхности анкерной сваи, а также спрогнозировать изменение сопротивления свай в



Рис. 8. Этап проведения натурных испытаний анкерных микросвай при строительстве линейного объекта

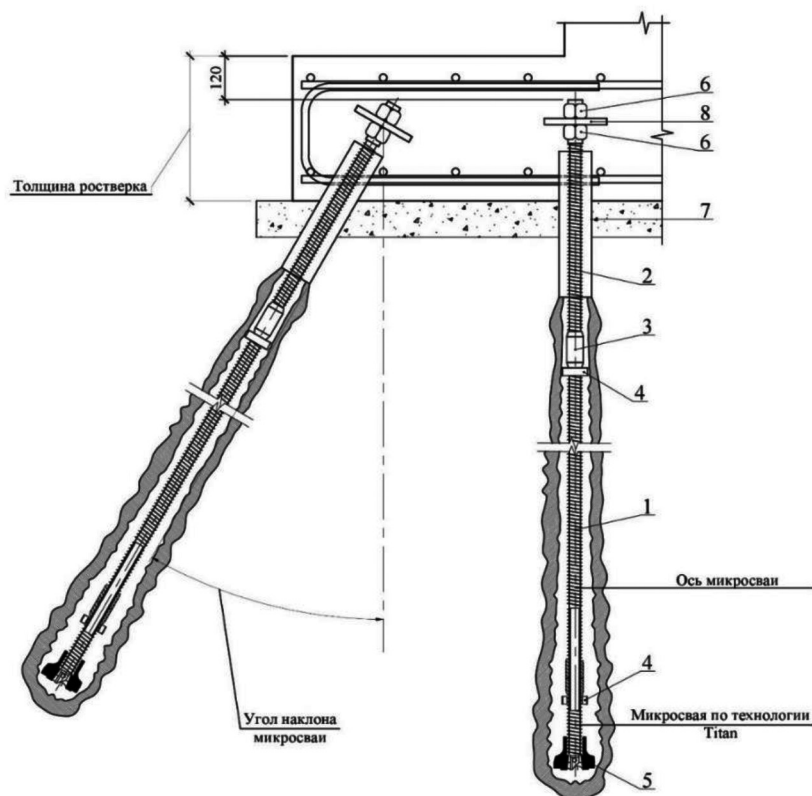


Рис. 9. Узел сопряжения анкерной микросвай с фундаментом опоры:

- 1,2 – анкерная штанга; 3 – соединительная муфта;
 4 – центратор; 5 – буровая коронка; 6 – сферическая гайка;
 7 – труба оцинкованная; 8 – анкерная пластина

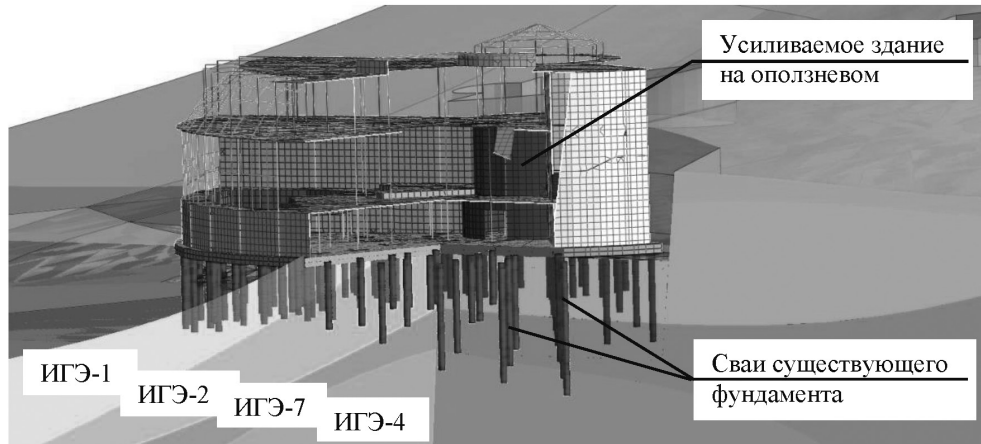


Рис. 10. Расчетная схема усиленного здания на оползневом склоне

процессе строительства и эксплуатации сооружения. Такой подход дал возможность назначить количество и расстановку свай, максимально полно задействовав потенциал их несущей способности, что в конечном итоге позволило сократить количество свай и существенно снизить стоимость работ по отношению к варианту с традиционными буроинъекционными сваями, выполняемыми по технологии НПШ.

Реконструкция здания гостиницы на Черноморском побережье Краснодарского края

На основании опыта выполнения усиления реконструируемых объектов рассматриваемая технология была выбрана в качестве решения для восстановления фундаментов здания, получившего повреж-

дения в связи с неравномерными деформациями свайного фундамента.

Объект усиления располагается на неустойчивом оползневом склоне с высокой расчетной сейсмичностью. Здание изначально возведено на свайном фундаменте, однако грунты в его основании не были детально изучены, что в процессе эксплуатации привело к существенным неравномерным деформациям, здание перешло в состояние, требующее немедленного усиления. Расчетная схема с показом существующего свайного поля приведена на рисунке 10.

Инженерно-геологический разрез с привязкой усиленного фундамента показан на рисунке 11.

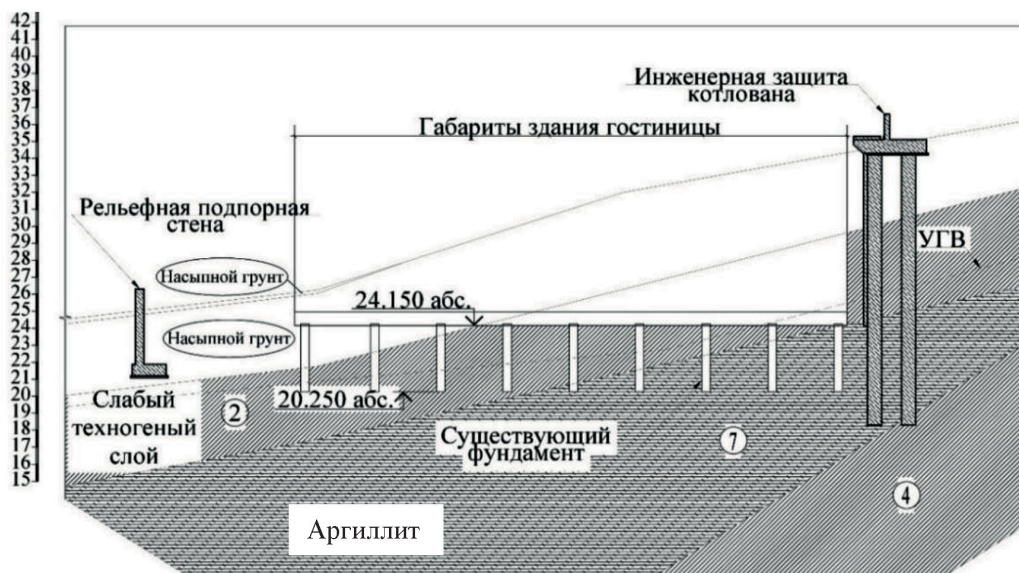


Рис. 11. Инженерно-геологический разрез с привязкой усиленного фундамента

Физико-механические характеристики грунтов

Номер ИГЭ	Плотность грунта, т/м ³			Удельное сцепление, кПа			Угол внутреннего трения, град			Модуль деформации, МПа	Предел прочности, МПа
	ρ_n	ρ_1	ρ_2	C_n	C_1	C_2	φ_n	φ_1	φ_2	природ. влаж.	водонасыщ.
										E	R_c
1	2,04	2,02	2,03	45	31	38	22	20	19	Насыпные и техногенные грунты	—
2	2,03	2,00	2,01	—	—	—	—	—	—		—
3	2,00	1,99	1,99	45	34	39	15	13	13	46,3	—
4	2,09	2,07	2,08	40	34	36	22	22	22	36,4	—
5	2,04	2,01	2,08	56	54	55	17	17	16	46,6	—
6	2,53	2,51	2,52	—	—	—	—	—	—	—	29,7
7	2,26	2,20	2,23	—	—	—	—	—	—	—	2,1
8	2,57	2,52	2,54	—	—	—	—	—	—	—	36,8

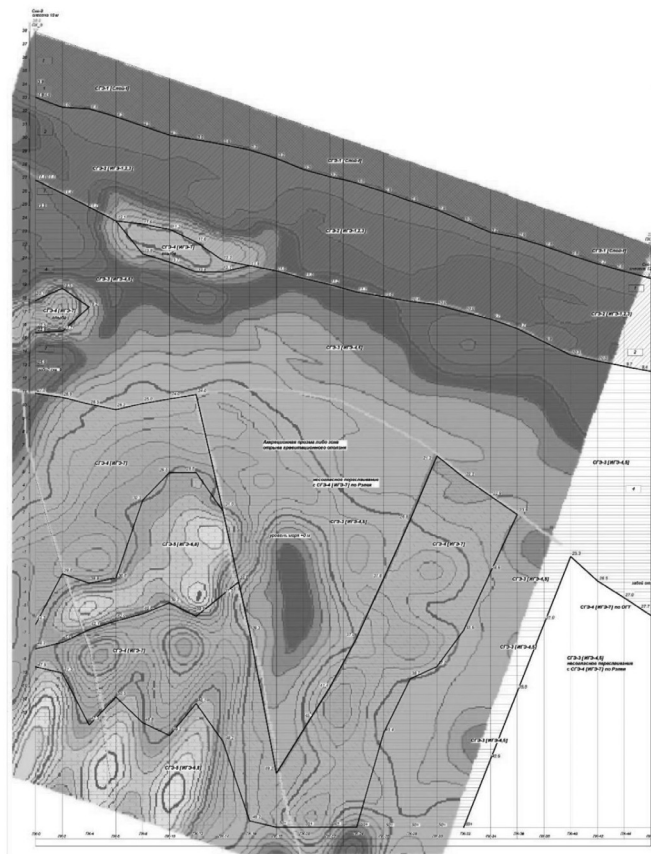


Рис. 12. Геосейсмический продольный разрез склона

Физико-механические характеристики грунтов приведены в таблице 2.

Для уточнения геологического строения основания по актуальным инженерно-геологическим изысканиям и определения отметки уровня подземных вод была проведена сейсморазведка, материалы ко-

торой обрабатывались четырьмя методами (МПВ, Рэля, МОВ-ОГТ, сейсмотомографией) в нескольких программных комплексах. Такой подход позволил с достаточной степенью уверенности проследить границы изменения литологии и ИГЭ в массиве до глубин порядка 30–50 м, а также изучить блоковое строение коренных пород (рис. 12).

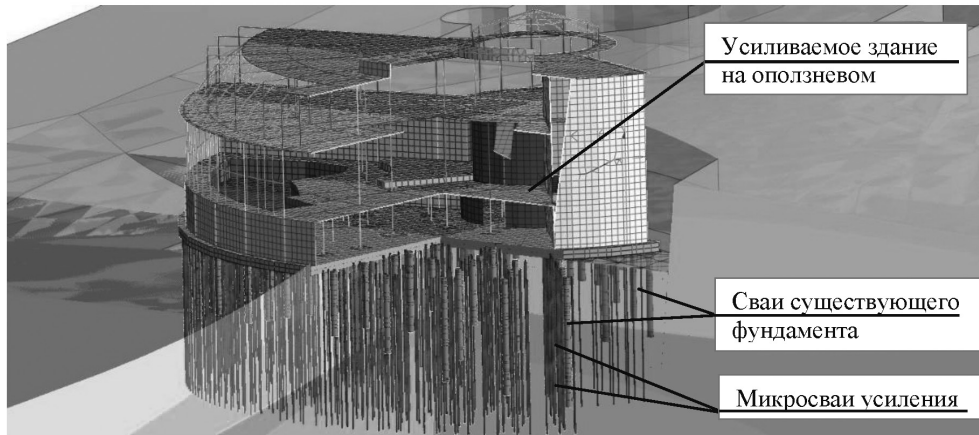


Рис. 13. Усиление фундамента здания анкерными микросваями

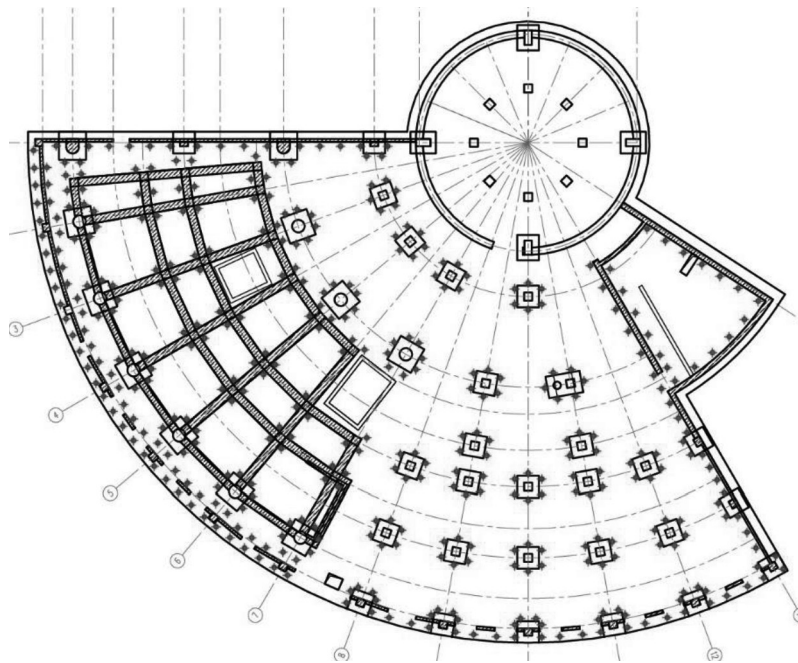


Рис. 14. Схема расположения усиливающих анкерных микросвай

Выбор способа усиления фундамента анкерными микросваями, воспринимающими сжимающие нагрузки, осуществлялся на основании проведенных геотехнических расчетов, полученных данных геотехнического мониторинга, а также с учетом требований к минимизации технологических осадок и необходимости стабилизации зафиксированных неравномерных деформаций фундаментов и несущих конструкций (рис. 13).

Усиление фундамента здания микросваями предусмотрено с отметки цокольного этажа (332 шт), а

также частично с отметки первого этажа (69 шт). Всего усиливающих элементов 397 штук длиной свай 12 м (рис. 14).

Микросваи устраиваются сквозь фундаментную плиту до отметки более прочных слоев основания через выбуренные в фундаменте отверстия. По мере забуривания, буроинъекционные штанги соединяются между собой муфтами для достижения требуемой длины. Затем выполняется объединение их оголовков с телом существующего ростверка (рис. 15).

После устройства усиления выполняется восста-

**Результаты натуральных испытаний анкерных микросвай на сжимающую нагрузку
в разных городах Европы**

№	Площадка испытаний	Характеристики анкерных микросвай							Проектная нагрузка F , кН	Коэф. запаса	Испыт. нагр. F_p , кН	Осадка S , мм	Предельное сопротивление грунта по боковой поверхности, Q_s , кН/м	
		D/d	мм	D_k , мм	D_s , мм	A_m , м ²	Общая длина сваи L , м	α , град						L/D_s
1	Аэробус Стад	52	26	150	170	6,40	12,00	90	71	262	2,67	700	28,17	110
2		52	26	150	170	6,41	12,00	90	71	262	2,67	700	28,17	109,2
3	Аэробус Финкен-вердер	103	51	130	150	4,5	24,00	90	167	830	3,00	2490	53,34	556
4		103	51	130	150	4,5	24,00	90	167	830	3,00	2490	45,96	556
5	Вильгельмсхафен (A25)	103	51	175	195	7,16	23,50	90	121	1046	2,43	2542	79,86	355,2
6		103	51	175	195	7,16	23,50	90	121	1046	2,43	2542	59,95	355,2
7	Завод топливных элементов Стендаль	40	16	150	170	7,21	14,30	90	84	265	2,00	530	20,94	73,5
8		40	16	150	170	7,21	14,30	90	84	265	2,00	530	26,42	73,5
9		40	16	150	170	7,21	14,30	90	84	265	2,00	530	22,80	73,5
10		40	16	150	170	7,21	14,30	90	84	265	2,00	530	35,39	73,5
11		40	16	150	170	7,21	14,30	90	84	265	2,00	530	26,76	73,5
12	Реконструкция подземной парковки Ганновер	40	20	110	130	3,18	8,00	90	62	133	2,00	266	2,72	83,6
13		40	20	110	130	3,18	8,00	90	62	133	2,00	266	8,11	83,6
14		40	20	110	130	3,18	8,00	90	62	133	2,00	266	6,94	83,6
15	ТЦ Lookentor	73	53	175	195	3,67	24,00	90	123	564	1,56	882	37,37	240
16	Center Lingen	73	53	175	195	3,67	24,00	90	123	564	1,56	882	46,25	240
17	Школа монастыря Святого Георгия	52	26	160	180	3,39	13,00	90	72	400	2,00	800	10,72	236

Примечание

1. D – внешний диаметр буринъекционной штанги, [мм]
2. d – внутренний диаметр буринъекционной штанги, [мм]
3. D_k – диаметр буровой коронки, [мм]
4. D_s – диаметр сваи (D_k+20 мм), [мм]
5. A_m – площадь рабочей поверхности анкерной сваи, [м²]
6. α – угол наклона сваи относительно горизонта, [град]

новление конструкции пола. Усиление фундаментов здания гостиницы при помощи анкерных микросвай позволяет повысить сейсмостойкость объекта, увеличить несущую способность фундамента и стабилизировать неравномерные деформации.

Обсуждение результатов

Обработка данных натуральных испытаний для объектов Краснодарского края подтвердила эффективность предложенной технологии. Для большей достоверности были собраны сведения о подобных испытаниях свай в разных городах Европы и мира, некоторые данные приведены в таблице 3.

Материалы дальнейшей статистической обработки результатов натуральных испытаний в рамках прово-

димых исследований позволят составить методические рекомендации для реализации решений при реконструкции зданий и сооружений в условиях повышенной сейсмичности.

Выводы

1. Эффективность анкерных микросвай, работающих на сжатие, обеспечивается за счет формы поперечного сечения и развитой боковой поверхности по сравнению с буринъекционными цилиндрическими сваями равного объема и одинаковой длины. Неоспоримым преимуществом анкерных микросвай является удобство и мобильность техно-

логического процесса их изготовления, что позволяет выполнять работы по усилению фундаментов в условиях ограниченного объема цокольных и подвальных этажей.

2. Собранный за последнее десятилетие база результатов проведенных натурных испытаний анкерных микросвай в различных грунтовых условиях подтверждает их применимость в качестве элементов, воспринимающих сжимающие усилия, как при реконструкции, так и в новом строительстве.

3. Сопоставление фактической несущей способности анкерных микросвай и расчетных значений традиционных буроинъекционных свай эквивалентного диаметра позволило вычислить коэффициенты запаса для групп свай с разными проектными длинами (3, 6 и 9 метров); во всех рассмотренных случаях коэффициент оказывался выше на величину в

несколько десятков процентов в пользу сжимаемых анкерных микросвай.

4. Моделирование сопротивления анкерных микросвай в уровне острия и по боковой поверхности на основании результатов натурных испытаний постоянно возрастающей нагрузкой позволило более точно описать их поведение в допредельном состоянии на этапе строительства и в течение дальнейшего срока эксплуатации здания.

5. Продолжение серии натурных испытаний и совершенствование методов расчета и конструирования фундаментов, выполняемых с применением буроинъекционных анкерных микросвай, работающих на восприятие сжимающих усилий, позволит на десятки процентов, а в отдельных случаях в разы, снижать затраты на усиление фундаментов реконструируемых и аварийных зданий.

Литература

- СП 24.13330.2011 «Свайные фундаменты. Актуализированная редакция СНиП 2.02.03-85». М.: ФГУП ЦПП, 2011, 85 с.
- СП 22.13330.2016 «Основания зданий и сооружений. Актуализированная редакция СНиП 2.02.01-83*».
- ГОСТ Р 57355-2016/EN 1537:2014 -2017. Анкеры грунтовые. Правила производства работ [Текст]. Введ. с 01.07.2017. – Москва: Стандартинформ, 2017. – 53 с.
- Мариничев М.Б., Маршалка А.Ю. Реализация нестандартных конструктивных решений в высотном строительстве на основе использования современных буровых технологий // Политематический сетевой электронный научный журнал Кубанского государственного аграрного университета, 2010, № 54 (10).
- Шадунц К.Ш., Мариничев М.Б. Свайно-плитный фундамент // Патент РФ № 2331738 / Бюллетень изобретений, 2008, № 23
- Мариничев М.Б., Ткачев И.Г., Шлее Ю. Практическая реализация метода вертикального армирования неоднородного основания для компенсации неравномерной деформируемости грунтового массива и снижения сейсмических воздействий на надземное сооружение // Научный журнал КубГАУ, 2013, №94.
- Мариничев М.Б. Оценка эффективности свайно-плитных фундаментов с промежуточной подушкой на примере высотных зданий в сейсмических районах Краснодарского края // Вестник ТГАСУ, 2017, №2 (61).
- Мариничев М.Б., Ткачев И.Г. Принципы фундаментостроения многоэтажных жилых зданий на неравномерно сжимаемых пойменных участках в сейсмических районах // Материалы всерос. национ. конфер. с междунар. участием «Фундаменты глубокого заложения и геотехнические проблемы территорий». 29-31 мая 2017. Пермь: ПНИПУ, С. 263-272.
- Шадунц К.Ш., Мариничев М.Б. Плитные фундаменты многоэтажных зданий на просадочных грунтах // Жилищное строительство, 2003, №11, С. 16-18.
- Шадунц К.Ш., Мариничев М.Б. Способ возведения свайно-плитного фундамента // Патент РФ № 2378454 / Бюллетень изобретений, 2010, №1.
- Шадунц К.Ш., Мариничев М.Б. К расчету зданий и сооружений на сложных, неравномерно сжимаемых основаниях // Основания, фундаменты и механика грунтов. 2003, № 2, С. 7.
- Полищук А. И. Инженерный метод расчета осадки инъекционной сваи в глинистом грунте / А. И. Полищук, И. В. Семёнов // Основания, фундаменты и механика грунтов. – 2019. – №5. С. 23-28.
- Полищук А. И. Метод расчета несущей способности буроинъекционных конических свай в глинистых грунтах / А. И. Полищук, Д. А. Чернявский // Основания, фундаменты и механика грунтов. – 2020. – №4. С. 2–7.
- Ляшенко П.А., Денисенко В.В., Мариничев М.Б. Сопротивление основания буронабивной висячей сваи внешней нагрузке // Строительство и реконструкция, 2020. № 5(91), С. 22-31.
- Ляшенко П.А., Денисенко В.В., Мариничев М.Б. Описание работы буронабивных свай в группе с использованием расширенной схемы сопротивления грунтового основания // Строительство и реконструкция, 2021, № 2(94), С. 46-55.