

DOI: 10.34220/2311-8873-2023-61-70



УДК 629.113

UDC 629.113

2.9.5 – эксплуатация автомобильного транспорта

**ОПРЕДЕЛЕНИЕ КОНСТАНТ  
ЖЕСТКОСТИ КУЗОВА  
АВТОМОБИЛЯ ВАЗ-2192**

**BODY STIFFNESS CONSTANTS  
DETERMINATION FOR VAZ-2192**

**Комаров Юрий Яковлевич**

доцент кафедры «Автомобильные перевозки» Волгоградского государственного технического университета  
к.т.н., доцент (РФ)

**Komarov Yuri Yakovlevich**

Associate Professor of the Department of Automobile Transportation of the Volgograd State Technical University (Russian Federation) cand. of Tech. Sc., Associate Professor

✉<sup>1</sup> **Ганзин Сергей Валерьевич**

доцент кафедры «Автомобильные перевозки» Волгоградского государственного технического университета  
к.т.н., доцент (РФ)  
e-mail: [ganzin\\_fat@mail.ru](mailto:ganzin_fat@mail.ru)

✉<sup>1</sup> **Ganzin Sergey Valerievich**

Associate Professor of the Department of Automobile Transportation of the Volgograd State Technical University (Russian Federation) cand. of Tech. Sc., Associate Professor  
e-mail: [ganzin\\_fat@mail.ru](mailto:ganzin_fat@mail.ru)

**Сильченков Дмитрий Дмитриевич**

старший преподаватель кафедры «Автомобильные перевозки» Волгоградского государственного технического университета (РФ)

**Silchenkov Dmitry Dmitrievich**

Senior Lecturer of the Department of Automobile Transportation of the Volgograd State Technical University (Russian Federation)

**Аннотация.**

Вопрос об определении эквивалента скорости автомобиля, приведшей к соответствующей деформации кузова в настоящий момент решен не полностью. В статье описываются современные методы решения поставленного вопроса, определяются константы жесткости автомобиля ВАЗ - 2192 в соответствии с допущениями методики авторов самой распространенной программы по анализу дорожно-транспортных происшествий PC CRASH.

**Annotation.**

The issue of determining the equivalent speed of the car, which went to the deformation of the body at the moment is not completely solved. The article describes modern methods of solving this question, determining the stiffness constants of the VAZ-2192 in accordance with the assumptions of the methodology of the authors of the most widely used PC CRASH crash analysis program.

**Ключевые слова:**

АВТОМОБИЛЬ, ДОРОЖНО-ТРАНСПОРТНОЕ ПРОИСШЕСТВИЕ, ДЕФОРМАЦИЯ, СКОРОСТЬ.

**Keywords:**

CAR, ROAD TRAFFIC ACCIDENT, DEFORMATION, SPEED.

<sup>1</sup> Автор для ведения переписки

### 1 Состояние исследования и актуальность работы

В ходе расследования процесса дорожно-транспортных происшествий (далее ДТП) в административных и/или уголовных делах перед экспертом-автотехником встают вопросы об отнесении повреждений транспортного средства к заявленному событию (ДТП), определении энергии, затраченной на деформацию кузова (и/или рамы) автомобиля, или ее эквивалента скорости движения транспортного средства. Первый вопрос, связанный с мошенничеством в ОСАГО, уголовной практике и др., широко освещен в научной, методической учебной литературе методами, приемами проведения транспортно-трасологической экспертизы [1, 2]. Второй вопрос полностью не удалось решить на сегодняшний день. Существуют следующие методы или подходы для определения энергии, затраченной на деформацию кузова автомобиля, или ее эквивалента скорости движения автомобиля:

- метод экспертной оценки. Эксперт-автотехник, исходя из своих компетенций, определяет и обосновывает затраченную энергию и эквивалент скорости;
- инженерно-техническая экспертиза, основанная на методе конечных элементов [3, 4]. В программах по прочностным расчетам (таким как Ansys, Abaqus и др.) строится графическая модель автомобиля с необходимой точностью. Которая затем будет представляться программой как конечное количество простейших элементов. Задаются параметры прочности и разрушения материалов автомобиля. Проводится математическое моделирование процесса ДТП. Данный метод очень трудоемок, зачастую в открытом доступе не приводятся параметры разрушения материалов автомобиля;
- расчетный метод с помощью коэффициентов жесткости кузова автомобиля. Данный метод доступен в программном комплексе PC-CRASH для передней части легкового автомобиля.

Опишем последовательность действий, проиллюстрированную рис. 1 - 4, для определения энергии, пошедшей на деформацию кузова, а затем и скорости движения автомобиля.

На первом этапе необходимо измерить величины деформаций кузова автомобиля после ДТП и расстояния от точки измерения деформации вдоль поперечной оси до края автомобиля (рис. 1).



Рисунок 1 – Пример измерения деформации передней части автомобиля

На втором этапе выбирается автомобиль из картотеки программы (например, FORD FOCUS 2013 года выпуска, рис. 2). На рис. 2 показаны значения констант жесткости  $A$ ,  $B$  и  $G$ , рассчитанные по результатам краш-теста и др. параметры.

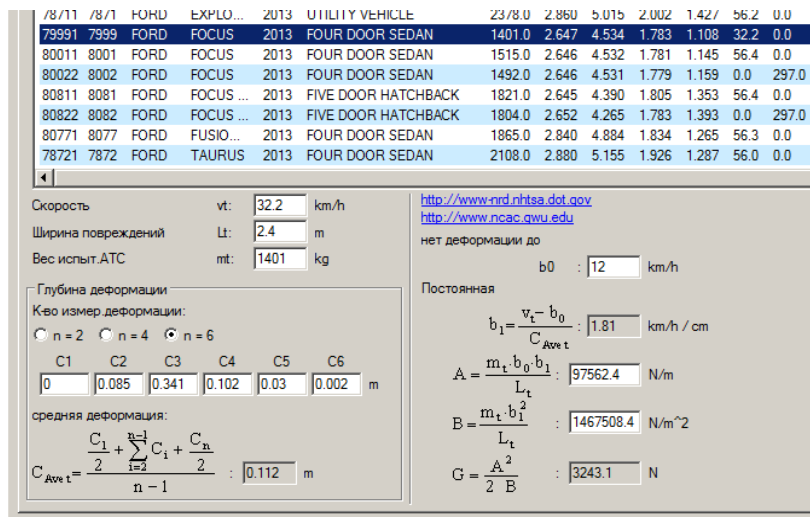


Рисунок 2 – Окно программного комплекса PC-CRASH с константами жесткости передней части автомобиля

На третьем этапе вводят размеры, полученные на первом этапе: количество измерений деформаций ( $n = 6$ ), величины деформации ( $C_1 - C_6$ ), расстояния от точки измерения до края автомобиля по поперечной оси автомобиля ( $L_1 - L_6$ ) в алгоритм CRASH3 программного комплекса PC-CRASH (на рис. 3 задана произвольная деформация автомобиля FORD FOCUS 2013 года выпуска).

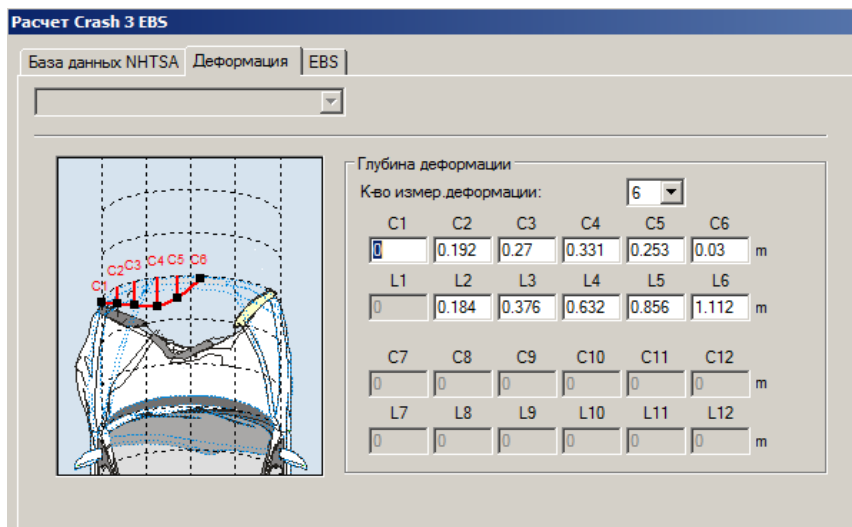


Рисунок 3 – Задание деформации передней части автомобиля по результатам измерения

На четвертом этапе задается угол разрушающей силы, действующий на автомобиль (рис. 4), и вычисляется скорость движения автомобиля (EES), при которой была получена деформацию кузова.

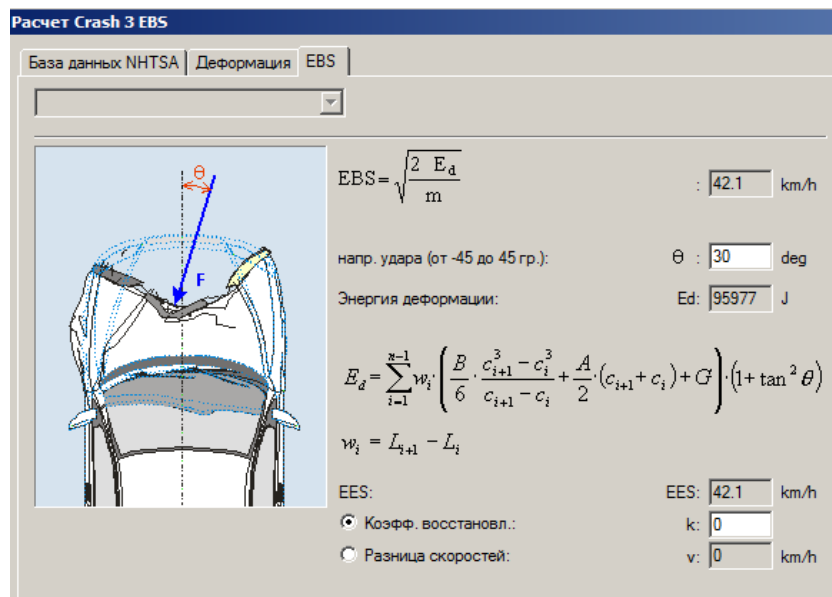


Рисунок 4 – Задание угла разрушающей силы и вывод эквивалента скорости движения автомобиля (EES), пошедшей на деформацию кузова

В нашем примере заданный угол  $\theta=30^\circ$ , расчетное значение  $EES=42,1$  км/ч.

Однако, в программном комплексе PC-CRASH константы жесткости  $A$ ,  $B$  и  $G$  приведены только для иностранных автомобилей. О данных параметрах подробно написано в основной части;

– другие методы.

## 2 Материалы и методы

Цель работы: определить параметры жесткости передней части отечественного автомобиля ВАЗ-2192 (Калина).

В программном комплексе PC-CRASH реализован алгоритм CRASH3 расчета эквивалента скорости движущегося автомобиля, пошедший на деформацию кузова автомобиля. Данные о повреждениях транспортных средств для создания алгоритма авторами брались из краш-тестов Национального управления безопасности движения на дорогах (NHTSA) США. В алгоритме CRASH3 приводится картотека результатов краш-тестов: масса автомобиля, некоторые геометрические размеры автомобиля, измеренные величины деформации передней части автомобилей после краш-теста, рассчитанные константы жесткости передней части и др. (рис. 2).

Жесткость передней части описывается тремя константами:  $A$ ,  $B$  и  $G$ . Коэффициент  $A$  измеряется в Н/м и представляет собой удельную силу, которую передняя часть автомобиля может выдержать до начала пластической деформации. Коэффициент  $B$  измеряется в Н/м<sup>2</sup> и представляет собой удельную силу, необходимую для производства пластической деформации конструкции передней части автомобиля. Коэффициент  $G$  – производный от  $A$  и  $B$ . Алгоритм CRASH3 предполагает, что передняя часть автомобиля гомогенна и сила сопротивления деформированию не зависит от места приложения нагрузки на всей ширине передней части, деформация прямо пропорциональна скорости при ударе (рис. 5). Фактически это не так – внутренняя структура передней части неоднородна, жесткие элементы конструкции под капотом автомобиля сочетаются с пустотой или менее жесткими элементами.

В 1970-х годах К. Кэмпбеллом было установлено, что для автомобилей General Motors при их фронтальных ударах величина продольной деформации зависит от скорости удара по

линейной зависимости, как показано на рис. 5 [5, 6]. Данная зависимость была использована авторами программного комплекса PC-CRASH (рис. 5).

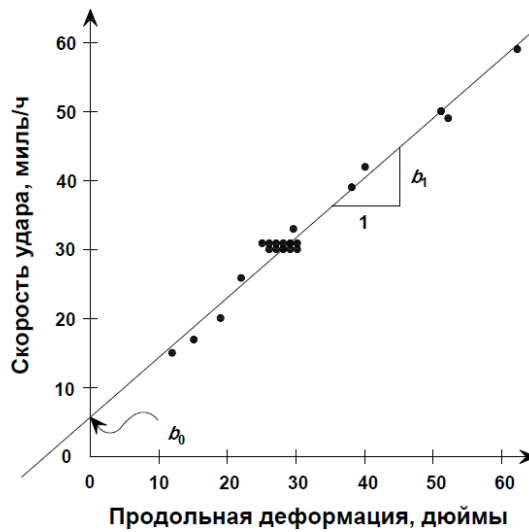


Рисунок 5 – Зависимость продольной деформации от скорости при ударе, на которой основан алгоритм CRASH3

Показанная на рис. 5 зависимость описывается линейной функцией:

$$v = b_0 - b_1 C, \quad (1)$$

где  $v$  – скорость удара, км/ч;  $C$  – деформация, м;  $b_0$  – скорость нулевой деформации, км/ч (скорость, при которой нет остаточных пластических деформаций автомобиля, в зависимости от конструкции бампера автомобиля эта величина больше 4 км/ч);  $b_1$  – тангенс угла наклона прямой, рад.

Параметр  $b_1$  предлагается определять по выражению:

$$b_1 = \frac{V_t - b_0}{C_{Avet}}, \quad (2)$$

где  $V_t$  – эквивалент скорости движущегося автомобиля, пошедший на деформацию кузова автомобиля, км/ч;  $C_{Avet}$  – средняя деформация передней части автомобиля, м.

$$C_{Avet} = \frac{\frac{C_1}{2} + \sum_2^{n-1} C_i + \frac{C_n}{2}}{n - 1}, \quad (3)$$

где  $C_i$  – величина измеренной деформации передней части автомобиля, м;  $n$  – количество измерений деформации.

Формулы расчетов коэффициентов жесткости, следующие:

$$A = \frac{mb_0b_1}{3,6^2 L_t}, \quad (4)$$

$$B = \frac{mb_1^2}{3,6^2 L_t}, \quad (5)$$

$$G = \frac{A^2}{2B}, \quad (6)$$

где  $m$  – масса автомобиля, кг;  $L_t$  – ширина повреждений, м.

Для определения параметров жесткости передней части автомобиля необходимы достоверные данные о деформации и скорости, при которой они были получены. Такую информацию возможно получить с помощью краш-теста. В Российской Федерации оценку пассивной безопасности с помощью краш-тестов проводит журнал Авторевю [7]. Однако, необходимые данные по величине деформации кузова в отчетах о краш-тесте не приводится. Недостающие данные можно получить с помощью графоаналитического метода путем сопоставления контура поврежденного и неповрежденного автомобиля (рис. 6, 7). Для определения величины деформации была использована съемка снизу испытуемого автомобиля ВАЗ-2192 [8], которая дает возможность наиболее точно определить необходимые размеры.



Рисунок 6 – Автомобиль ВАЗ-2192 после краш-теста: вид снизу с обведенным контуром кузова

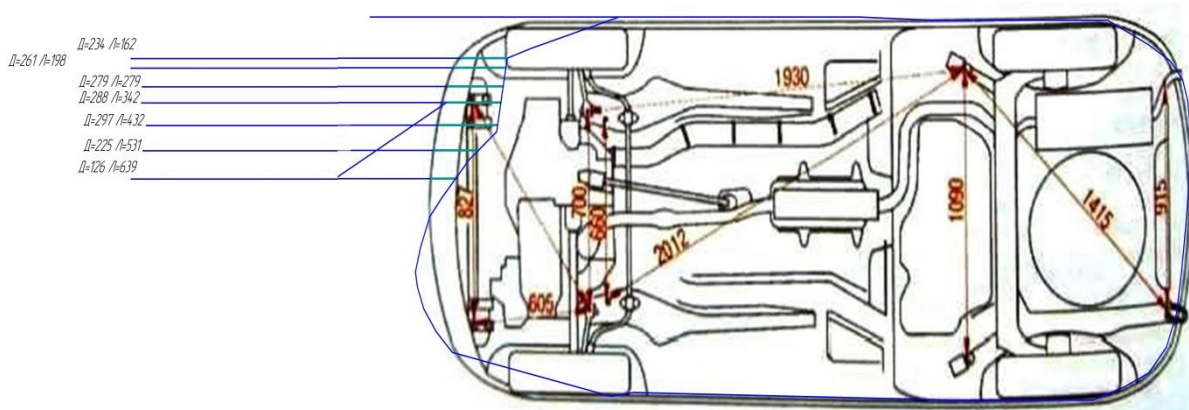


Рисунок 7 – Определение деформации кузова

Далее для определения эквивалента скорости пошедшей на деформацию передней части кузова автомобиля ВАЗ-2192 необходимо воспользоваться законом сохранения энергии:

$$\frac{m \times v_0^2}{2} = E_{\text{деф.кузова}} + E_{\text{перем.}} + E_{\text{деф.препят.}} + E_H, \quad (8)$$

где  $\frac{m \times v_0^2}{2}$  – кинетическая энергия движущегося автомобиля, Дж;  $E_{\text{деф.кузова}}$  – энергия, израсходованная на деформацию кузова, Дж;  $E_{\text{перем.}}$  – энергия, израсходованная на перемещение автомобиля после столкновения, Дж;  $E_{\text{деф.препят.}}$  – энергия, израсходованная на деформацию препятствия (барьера), Дж;  $E_H$  – энергия израсходованная на подъем автомобиля во время краш-теста, Дж.

$E_{\text{деф.препят.}}$  не представляется возможным определить, поэтому сделано допущение о ее равенстве 0.

$$E_{\text{деф.кузова}} = \frac{m \times v_t^2}{2}, \quad (9)$$

где  $v_t$  – скорость автомобиля при которой была получена деформация кузова, м/с.

$$E_{\text{перем.}} = \frac{m \times (26 \times \varphi_x \times 0,8 * (l + L \times \frac{\beta \times \pi}{180}))}{2}, \quad (10)$$

где  $\varphi_x$  – коэффициент сцепления (принят равным 0,6);  $l$  – длина перемещения после краш-теста, м;  $L$  – база автомобиля, м;  $\beta$  – угол поворота.

$$E_H = m \times g \times h, \quad (11)$$

где  $h$  – высота подъема автомобиля во время краш-теста, м.

Значения  $h$ ,  $l$ ,  $\beta$  определялись графоаналитическим способом по видеозаписи краш-теста. На рис. 8 показано определение высоты подъема автомобиля. Значения  $l$ ,  $\beta$  определялись аналогичным образом.



Рисунок 8 – Определение высоты подъема автомобиля в ходе краш-теста графоаналитическим способом

Подставив в уравнение (8) зависимости (9, 10, 11), получим уравнение, из которого вычислим  $v_t$ :

$$\frac{m \times v_0^2}{2} = \frac{m \times v_t^2}{2} + \frac{m \times (26 \times \varphi_x \times 0,8 * (l + L \times \frac{\beta \times \pi}{180}))}{2} + 0 + m \times g \times h, \quad (12)$$

$$v_t = \sqrt{v_0^2 - \left( 26 \times \varphi_x \times 0,8 * (l + L \times \frac{\beta \times \pi}{180}) \right) - 2 \times g \times h}. \quad (13)$$

### 3 Результаты исследования

Найдем необходимые параметры для вычисления  $v_t$ . Скорость автомобиля во время проведения краш-теста составляла  $v_0 = 64$  км/ч. Коэффициент сцепления был принят равным 0,6. Недостающие данные, необходимых для расчета  $v_t$ , были получены в результате обработки видео краш-теста и фотографий.

Подставив все данные в формулу (13), получим  $v_t = 63$  км/ч, следовательно, 98,4 % эквивалента скорости движущегося автомобиля было израсходовано на деформацию кузова автомобиля. Аналогичные значения затрат эквивалента скорости были получены при использовании метода сохранения импульса при анализе результата краш-теста автомобиля Toyota Yaris в статье [6].

Далее рассчитанные параметры заносились в программный комплекс PC-CRASH, благодаря которым были определены коэффициенты жесткости передней части автомобиля ВАЗ-2192, показанные на рис. 9.

Скорость vt: 63 km/h  
 Ширина повреждений Lt: 0.7 m  
 Вес испыт. АТС mt: 1342 kg

Глубина деформации  
 К-во измер деформации:  
 n = 2  n = 4  n = 6

C1	C2	C3	C4	C5	C6
0.234	0.261	0.279	0.297	0.225	0.126

средняя деформация:  
 $C_{Ave t} = \frac{C_1 + \sum_{i=2}^{n-1} C_i + C_n}{n-1} : 0.248$  m

Постоянная  
 нет деформации до b0 : 12 km/h  
 $b_1 = \frac{v_t - b_0}{C_{Ave t}} : 2.05$  km/h / cm  
 $A = \frac{m_t \cdot b_0 \cdot b_1}{L_t} : 364459.5$  N/m  
 $B = \frac{m_t \cdot b_1^2}{L_t} : 6235720.5$  N/m<sup>2</sup>  
 $G = \frac{A^2}{2 \cdot B} : 10650.8$  N

OK Отмена Применить Справка

Рисунок 9 – Рассчитанные коэффициенты жесткости передней части автомобиля ВАЗ-2192

В результате программный комплекс PC-CRASH рассчитал следующие значения коэффициентов жёсткости автомобиля ВАЗ-2192:  $A = 364459,5$  Н/м,  $B = 6235720,5$  Н/м<sup>2</sup>,  $G = 10650,8$  Н.

### 4 Обсуждение и заключение

В ходе проведенного исследования были определены константы жесткости автомобиля ВАЗ-2192 ( $A = 364459,5$  Н/м,  $B = 6235720,5$  Н/м<sup>2</sup>,  $G = 10650,8$  Н). Значения данных



констант близки к аналогичным автомобиля Toyota Camry 1996-1999 гг. выпуска, что подтверждает адекватность предлагаемой методики. Применение описанной методики и рассчитанных констант жесткости передней части автомобиля ВАЗ-2192 позволит за счет учета энергии, расходуемой на деформацию кузова при ДТП, повысить точность и достоверность проводимых экспертиз.

### Список литературы

1 Выявление случаев страхового мошенничества при расследовании дорожно-транспортных происшествий / Д. Ю. Комаров, Р. А. Жирков, Ю. Я. Комаров, С.В. Ганзин // Техника и технология транспорта : научный Интернет-журнал. – 2019. - № S13 (Тема выпуска: Материалы междунар. науч.-техн. конф. «ИНТЕРСТРОЙМЕХ – 2019», г. Казань, 12-13 сентября 2019 г.). – 7 с. (№ ст. 59). – URL: <http://transport-kgasu.ru/files/N13-59RTS19.pdf>.

2 Метлев, В. С. К вопросу о мошенничестве в сфере ОСАГО / В. С. Метлев, А. В. Лемешкин. — Текст: непосредственный // Молодой ученый. – 2017. – № 10 (144). – С. 70-73. – URL: <https://moluch.ru/archive/144/40384/> (дата обращения: 22.11.2021).

3 Никонов, В. Н. Прочностные расчеты при расследовании обстоятельств ДТП и противодействии мошенничествам в области ОСАГО. // Материалы III Всероссийской научно-практической конференции по криминалистике и судебной экспертизе "Криминалистические средства и методы в раскрытии и расследовании преступлений". - ЭКЦ МВД РФ. - Москва, 2006. - Т.2. Методические основы судебных экспертиз. – С.117-121.

4 Каширский, Д. Ю., Поляков В. В. Особенности применения компьютерной техники при расследовании дорожно-транспортных происшествий // В сборнике: Организация и безопасность дорожного движения Материалы X международной научно-практической конференции, посвященной 85-летию со дня рождения д. т. н., профессора Л. Г. Резника: в 2 томах. 2017. С. 288-294.

5 Campbell K. L. Energy basis for collision severity //SAE Transactions. – 1974. – С. 2114-2126.

6 Алгоритм CRASH3. Определяем жесткость передней части автомобиля – Текст: электронный – URL: <https://pravorub.ru/articles/40186.html> (дата обращения: 23.11.2021).

7 Все краштесты журналы Авторевю – Текст: электронный – URL: <http://https://autoreview.ru/arcap/all/> (дата обращения: 22.11.2021).

8 Краш-тест автомобиля Лада Калина Люкс – Текст: электронный – URL: <https://autoreview.ru/arcap/cars/Лада/Калина%20Люкс> (дата обращения: 22.11.2021).

### References

1 Detection of insurance fraud in investigation of road accidents / D.Y. Komarov, R.A. Zhirkov, Y.Y. Komarov, S.V. Ganzin // Technics and technology of transport: scientific online journal. - 2019. - No. S13 (Issue subject: Materials of international scientific-technical conference "INTERSTROYMEKH - 2019", Kazan, September 12-13, 2019). - 7 с. (No. of article 59). - URL: <http://transport-kgasu.ru/files/N13-59RTS19.pdf>.

2 Metlev, V. S. To the question of fraud in the sphere of OSAGO / V. S. Metlev, A. V. Lemeshkin. - Text: direct // Young scientist. - 2017. - № 10 (144). - С. 70-73. - URL: <https://moluch.ru/archive/144/40384/> (date of reference: 22.11.2021).

3 Nikonov, V. N. Strength calculations in investigating the circumstances of road accidents and countering fraud in the field of CMTPL insurance. // Materials of III All-Russian Scientific-Practical Conference on Criminology and Forensic Expertise "Criminalistic means and methods in detection and investigation of crimes". - MATERIALS OF THE IIIITH ALL-RUSSIAN SCIENTIFIC AND PRACTICAL CONFERENCE ON FORENSIC SCIENCE AND FORENSIC EXPERTISE 'CRIMINALISTIC TOOLS AND METHODS IN SOLVING SOLVING CRIMES'. - Moscow, 2006. - Vol.2 Methodological basis of forensic expertise. - С.117-121.

4 Kashirsky, D.Y., Polyakov V.V. Features of computer technology application in the investigation of road traffic accidents // In the collection: Organization and safety of road traffic Materials of the X International Scientific-Practical Conference dedicated to the 85th anniversary of the birth of Dr. of Technical Sciences, Professor L. G. Reznik: in 2 volumes. 2017. С. 288-294.

5 Campbell K. L. Energy basis for collision severity //SAE Transactions. – 1974. – С. 2114-2126.

6 CRASH3 algorithm. Determine the stiffness of the front end of the vehicle - Text: electronic - URL: <https://pravorub.ru/articles/40186.html> (accessed 23.11.2021).

7 All crash tests of Autoreview magazines - Text: electronic - URL: <http://https://autoreview.ru/arcap/all/> (date of reference: 22.11.2021).

8 Lada Kalina Lux car crash test - Text: electronic - URL: <https://autoreview.ru/arcap/cars/Лада/Калина%20Люкс> (accessed 22.11.2021).

© Комаров Ю. Я., Ганзин С. В., Сильченков Д. Д. 2023