

DOI: 10.34031/2071-7318-2024-9-3-66-75

*\*Петухова Н.М., Жоркина Д.Г.**Санкт-Петербургский государственный архитектурно-строительный университет**\*E-mail: Petukhova.n.m@lan.spbgasu.ru*

## АНАЛИЗ ИСТОРИЧЕСКИХ ПОСТРОЕК НАЧАЛА XX ВЕКА С ЗАМКНУТЫМИ ДВОРОВЫМИ ПРОСТРАНСТВАМИ В Г. ТАМБОВЕ

**Аннотация.** В статье описывается процесс формирования нового элемента городской планировочной структуры, закрытого двора, сформировавшегося в конце 19 – начале 20 века. Для исследования данной темы проводится анализ трех исторических построек с замкнутыми дворовыми пространствами, расположенных в г. Тамбове, среди них: доходный дом В. В. Галкина, доходный дом М. В. Асеева и доходный дом К. И. Турчанинова.

Также в статье доказывается схожесть их конфигураций с доходными домами Санкт-Петербурга: доходного дома Ф. И. Лидваля, доходного дома Г. Г. фон Голи и доходного дома А. Н. Перцова, возведенными в тот же временной период, выявляются причины и предпосылки для формирования дворовых пространств единого типа в конце 19 – начале 20 века.

Помимо этого, в статье поднимается вопрос о необходимости внесения комплекса построек доходного дома М. В. Асеева, расположенных по адресу г. Тамбов, ул. М. Горького, 49, в реестр ОКН. В качестве доказательства о необходимости внесения объектов в реестр описываются ценностные характеристики ансамбля доходного дома М. В. Асеева.

**Ключевые слова:** двор, дворовое пространство, объект культурного наследия, доходный дом, Тамбов.

**Введение.** Целью работы является обоснование необходимости комплексного подхода к сохранению исторической застройки с замкнутыми дворовыми пространствами в г. Тамбове.

Для достижения данной цели были поставлены следующие задачи:

1. Выявление причин и предпосылок для создания замкнутых дворовых пространств.
2. Анализ трех объектов исторической застройки с замкнутыми дворовыми пространствами в г. Тамбове
3. Выявление ценностных характеристик ансамбля доходного дома М. В. Асеева для внесения объекта в реестр ОКН.
4. Сравнительный анализ доходных домов г. Тамбова и г. Санкт-Петербурга.

Данное исследование на сегодняшний день особенно важно, так как все перечисленные объекты в г. Тамбове нуждаются в проведении реставрационных работ. Для создания проекта их реставрации необходим комплексный подход. Важна работа не с отдельным историческим зданием, а с градостроительным контекстом, в котором возводился объект, поэтому особенно важно понимать причинно-следственную связь возникновения той или иной городской планировочной структуры.

У Тамбова есть большой потенциал для изучения темы строительства объектов с замкнутыми дворовыми пространствами, однако данная тема на сегодняшний день остается мало изученной. К работам, носящим общий, контекстуаль-

ный для нашего исследования, характер, относится работа, где описывается процесс формирования дворов на Тамбовщине, начиная с XVII в. до начала XX в. (Панков С.В. Исторические особенности дворовой планировки на Тамбовщине). Работы, посвященные исследуемым в данной работе дворовым пространствам, не проводились. Также отсутствуют исследования, в которых проводится параллель между перечисленными в статье объектами исторической застройки в Тамбове и Санкт-Петербурге. В целом история архитектуры города Тамбов мало популяризирована как среди обывателей, так и среди представителей научных сообществ.

Работа может иметь практическое применение, для создания проекта реконструкции или реставрации объектов исторической застройки необходимо понимание формирования градостроительной ситуации. Это обеспечивает комплексный гуманный подход к вопросу сохранения наследия. Также остро стоит вопрос внесения комплекса построек доходного дома М. В. Асеева в реестр ОКН, объект нуждается в применении мер по предотвращению его разрушения.

**Материалы и методы.** В основу исследования положены историко-библиографические сведения об объектах с замкнутыми дворовыми пространствами г. Тамбова и Санкт-Петербурга, проводились архивные и натурные исследования по данной теме.

В качестве методов исследования применяется сравнительный анализ на основе изучения объектов исторической застройки с замкнутыми

дворовыми пространствами, расположенных в городах Тамбов и Санкт-Петербург.

**Основная часть.** Возникновение закрытых дворов в России связано с возникновением в конце XIX века в Петербурге и Москве специфического типа доходного дома с затемненными дворами-колодцами, рассчитанного на плотную периметральную застройку квартала. Постепенно данная тенденция в строительстве начала распространяться в провинциальных городах. Тамбов был не исключением [1].

Тенденция строительства закрытых дворов наблюдалась и в усадебном строительстве: к XIX веку на Тамбовщине стал преобладать «круглый двор», который замыкал внутри себя все усадебные строения (рис. 1).

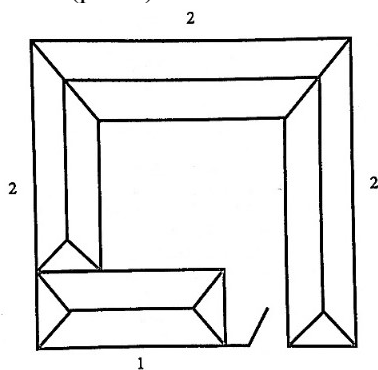


Рис. 1. Вариант «круглого двора» в Тамбовской губернии 19 века.

1 – жилой дом; 2 – хозяйственные постройки [2]

В дальнейшем такой тип планировки стал активно использоваться во времена развития строительства доходных домов с целью максимальной капитализации владельцами земельного участка. В России доходные дома появились в начале XIX в., а уже к началу XX в. на долю доходных домов, к примеру, в Петербурге приходилось до 80 % от построенных жилых зданий, в Москве – до 40% жилой недвижимости. Доходные дома представляли собой многоквартирные жилые дома, находящиеся в частной собственности владельца. Квартиры в них сдавались внаем. Помимо квартир, на первых этажах доходных домов зачастую располагались магазины и конторы [3].

Налог с такого бизнеса приносил большую прибыль в городские бюджеты. В связи с процессами урбанизации, появлением свободных капиталов доходные дома получили распространение по всей России. В Тамбове же в начале XX в. крупным домовладельцам, среди которых были: Аносовы, Асеевы, Можаров, Толмачевы, принадлежало сразу несколько доходных домов. Планировочная структура таких домов, их этажность, стилистика изменялись в зависимости от расположения в городской структуре (центр, окраины),

назначения (доходный, ночлежный дом), расположения в квартале (рядовое, угловое), градостроительной формы участка (прямоугольная, колодцевая, Н-, Г-, П-образная).

В некоторых районах г. Тамбова такие дома сохранились и на сегодняшний день формируют кварталы исторического центра города, отражают передовые тенденции архитектуры периода конца XIX – начала XX вв.

В Тамбове существует проблема сохранения и поддержания исторических зданий в надлежащем состоянии. В мировой реставрационной практике существует множество примеров, олицетворяющих некомпетентный подход к вопросу сохранения исторического фонда.

Одним из факторов, способствующих успешному решению вопроса сохранения исторической застройки, является комплексный подход, подразумевающий предпроектный градостроительный анализ, а также анализ формирования исторической среды. Изучение градостроительных тенденций различных исторических периодов позволяет выявить принадлежность того или иного объекта к комплексу построек и, как следствие, избежать неточностей в создании реставрационных решений, а также доказывает необходимость сохранения исторического объекта, возведенного в комплексе с соседствующими зданиями.

В данной статье проанализируем сохранившиеся постройки в г. Тамбове с замкнутыми внутренними дворами. В рамках анализа были рассмотрены три объекта. Все они играют большую роль в формировании исторического облика г. Тамбова, являясь отражением целого периода в истории архитектуры: в них заложены тенденции строительства первого десятилетия XX века.

1. Доходный дом инженера-строителя В. В. Галкина, который служил старшим штатным контролером первого окружного акцизного управления Тамбовской губернии. Дом расположен на улице Августа Бебеля (Киркинской), 28, был построен его же владельцем в конце первого десятилетия XX века (рис. 2).

В плане дом представляет собой замкнутый прямоугольник. Двор сформирован двух- и одноэтажными домами, примыкающими друг к другу в торцах. С северной и южной стороны двор имеет сквозные арочные проезды. Со стороны главного, асимметричного, согласно канонам стиля модерн, фасада въезд во двор закрывался коваными воротами (рис. 3).

Пройдя через арку, обыватель попадает во внутренний двор, он визуально напоминает архитектуру западноевропейского города: крутые скаты крыш, обилие красного кирпича в сочетании со штукатуркой [5].

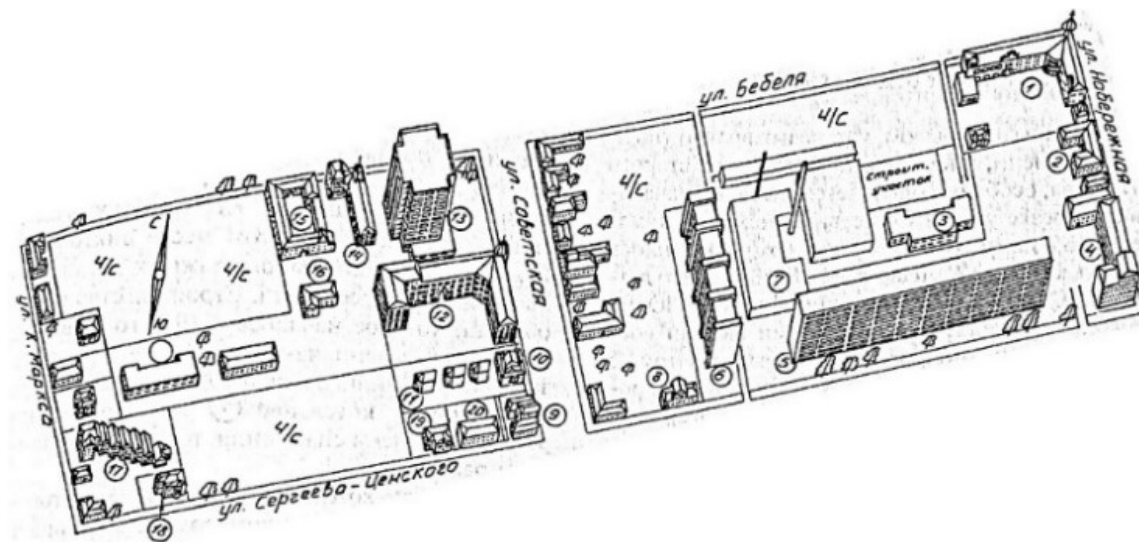


Рис. 2. Карта-схема в изометрической проекции. Дом 15 [3]



Рис. 3. 1 – Главный фасад и планы этажей доходного дома В. В. Галкина [4]; 2 – Въездные ворота во двор



Рис. 4. Снимок доходного дома В. В. Галкина 1978 г. и 2023 г. [6]

Вероятно, такая архитектура обусловлена тем, что улица Киркинская всегда была связана с немецкой диаспорой: здесь располагалась лютеранская церковь, а также на месте современного завода «Комсомолец» находилось производство

газированных фруктовых вод и пива «Новая Бавария», принадлежавшее немке Маргарите Фёдоровне Леймер.

В правом крыле располагалось жильё, сдаваемое в наем, а в левом – комплекс амбаров для нужд дворника и квартирантов. В них хранили

повозки и сани. Под окнами устроены палисадники [7].

В доме, помимо семьи самого домовладельца, проживали: агроном губернского управления земледелия С. Г. Ананьин, бухгалтер Тамбовского отделения Волжско-Камского банка А. С. Ашуркин, землевладелец П. С. Ефанов. В годы советской власти здесь также проживали известные в городе лица. В их числе были семьи преподавателя музучилища, композитора А. А. Полторацкого и тамбовского врача А. В. Лебедева, который был одним из первых врачей, удостоенных звания заслуженного врача РСФСР. Его семья оказывала помощь расположенному на противоположной стороне улицы училищу для слепых детей. Дочь Лебедева, Татьяна, в 1930 году закон-

чила графический факультет Московского художественного института. Будучи художницей, она создала галерею портретов рабочих завода «Комсомолец», расположенного неподалеку, написала портреты заслуженного врача П. В. Быстрова, директора музыкального училища М. Н. Реентовича, иллюстрировала произведения Ф.М. Достоевского. [8].

На сегодняшний день объект сохранил свою жилую функцию [9]. Внесен в список объектов культурного наследия регионального значения как «Жилой комплекс: три жилых дома; сарай; ворота» решением Тамбовского облисполкома от 03.11.1989 № 293 [10].

Дома с подобной планировкой дворового пространства располагаются на улице Максима Горького (Араповская) (рис. 5) [11].

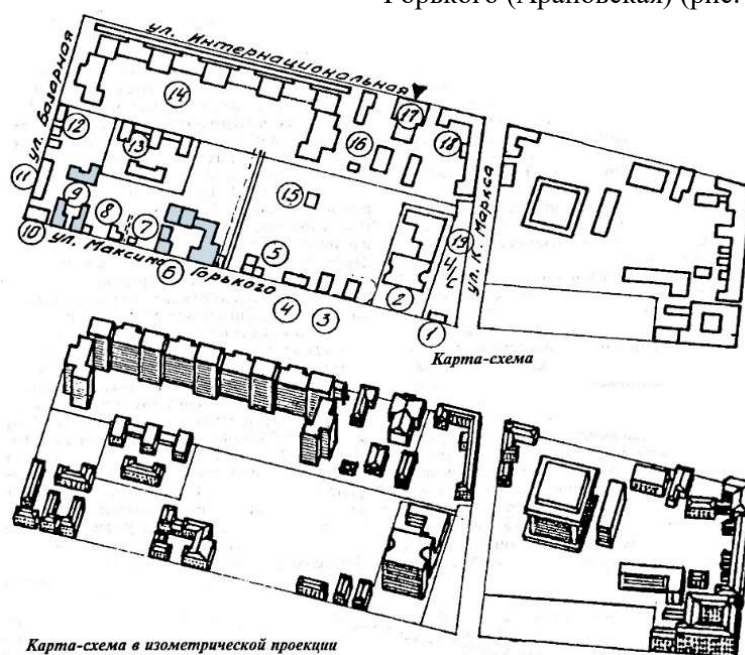


Рис. 5. Карта-схема ул. М. Горького в границах ул. К. Маркса и Базарной  
6 – М. Горького, 49, доходные дома М. В. Асеева;  
9 – М. Горького, 41, усадьба Турчанинова К. И. [12]

Они были построены в то же время, что и доходный дом Галкина.

2. Рассмотрим доходные дома М. В. Асеева, расположенные по адресу М. Горького, 49 (рис. 6.).



Рис. 6. Снимки дворового пространства доходного дома М. В. Асеева 2023 г.

В 1909 г. известный тамбовский фабрикант М. В. Асеев приобрел участок на ул. Араповской (нынешней ул. Максима Горького), на которой вскоре начал строительство трех деревянных двухэтажных домов, обложенных кирпичом, формирующих в плане внутренний двор в виде замкнутого «каре» (периметральная застройка). Первые два дома были построены в том же, 1909 году, а третий был достроен лишь к 1911 году. В декабре 1912 года фабрикант продал дома своему однокашнику по Московскому университету, врачу А. И. Петэну, который с 1892 г. заведовал больницей при суконной фабрике торгового дома «Братья М. и В. Асеевы» в г. Рассказове.

Дома были снабжены водопроводом, канализацией, электроосвещением. В каждой из 8

квартир были оборудованы ваннные комнаты, что говорит о том, что здесь могли позволить себе проживание лишь состоятельные люди. В доме жили такие именитые люди, как сам А. И. Петэн, а также прокурор окружного суда Д. Б. Федосеев и другие именитые чиновники [13].

После национализации доходных домов, была произведена их перепланировка, в результате которой дома стали разбиты на 28 квартир и лишены прежних удобств.

Дома не признаны объектами культурного наследия, однако по своей исторической и архитектурной ценности могли бы претендовать на статус ОКН (табл. 1).

На сегодняшний день дома заселены.

Таблица 1

Ценностные характеристики ансамбля доходного дома М. В. Асеева

Ценностные характеристики	Описание
Историческая	В доходных домах М. В. Асеева проживали сестры великого композитора С. В. Рахманинова, который бывал у них в гостях, а также здесь бывала М. А. Спиридонова.
Архитектурная	Архитектурные решения построек являются несут в себе память о тенденциях в строительстве начала XX века.
Градостроительная	Сохранена характерная для того времени градостроительная структура доходных домов.
Социально-культурная	Уникальное для Тамбова взаиморасположение построек формирует двор, выступающий в качестве общественного пространства.

3. Следующий пример организации замкнутого дворового пространства находится по адресу М. Горького, 41 – бывшая усадьба Турчанинова К. И. (рис. 7) [14].



Рис. 7. Снимок усадьбы К. И. Турчанинова 2023 г.

Дворовое пространство организовано следующим образом: два деревянных дома, обложенные красным кирпичом, выходят фасадами на улицу, а третий стоит в глубине двора. Его нижний этаж выполнен из кирпича, а верхний – из дерева, украшенный резными элементами. Усадебный комплекс включал в себя: усадебный дом,

дворовый флигель, домик привратника, каретный сарай и конюшни.

Барин не всегда проживал здесь, он имел дом на улице Набережной, а бывшую усадьбу использовал, как доходный дом. Комплекс усадебных построек был поделен более чем на 40 квартир.

Въезд во двор оформлялся воротами с ажурной металлической решеткой.

В доходном доме были обеспечены все удобства для постояльцев: в строении, расположенном с левой стороны от въезда во двор, была расположена баня, в подвальном помещении – общая кухня. За домами, далеко в глубь квартала был высажен яблоневый сад. Во времена своего существования этот доходный дом был особенно привлекателен для арендаторов по качеству удобств, предоставляемых жильцам.

Здесь проживали двоюродные сестры композитора С. В. Рахманинова, М. А. Турчанинова и Л. А. Вибор. Рахманинов периодически бывал у них в гостях.

Существует версия, что в этом доме в начале XX в. была еврейская молельня. В 1918 г. в этом доме нашла свой последний приют Александра Алексеевна – жена Бориса Николаевича Чичерина, одного из основоположников конституционного права России.

Сюда же приезжала одна из известнейших политических деятелей, революционерка, лидер партии левых эсеров, М. А. Спиридонова, так как в одной из квартир проживала ее хорошая знакомая, служившая экономкой у Турчаниновых [15].

В 1951 г. был проведен ремонт данных построек. Дата проведения ремонта была нанесена на фасад одного из домов, и до сегодняшнего дня провоцирует споры о дате строительства объекта [16].

На сегодняшний день все постройки усадебного комплекса являются жилыми, они внесены в реестр ОКН в составе объекта культурного наследия регионального значения «Усадьба М.А. Турчаниновой: главный усадебный дом; дворовый флигель; домик привратника; каретный сарай и конюшня», г. Тамбов, ул. М. Горького, 41 (Постановление Администрации Тамбовской области от 10.08.1993 №280) [17].

На сегодняшний день все перечисленные объекты нуждаются в проведении реставрационных работ. Однако, стоит учитывать, что для создания проекта их реставрации необходим комплексный подход. Важна работа не с отдельным историческим зданием, а с градостроительным контекстом, в котором возводился объект.

#### Выводы

1. Все три рассматриваемых в статье объекта построены в один и тот же временной период, дата их строительства относится к началу XX века. Все они имеют схожее градостроительное планировочное и объемно-пространственное решение, что вызвано схожей градостроительной ситуацией – делением на владельческие участки,

которые застраивались наиболее плотно, чтобы максимально капитализировать землю.

2. Сравнительный анализ доходных домов начала XX века Тамбовской губернии и Санкт-Петербурга показал, что в Тамбове, как и в Санкт-Петербурге, в основе градостроительной структуры доходных домов лежит базовый модуль – владельческий участок, что, с учетом создания условий для максимальной монетизации выделенных под застройку участков, привело к схожим градостроительным планировочным решениям (табл. 2).

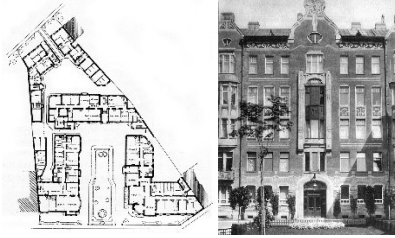

3. Анализируемые доходные дома имеют схожие конструктивные особенности: дома преимущественно двухэтажные с несущими стенами из глиняного кирпича, перекрытия деревянные, торцевые стены глухие, выполненные из огнеупорного кирпича (такое решение позволяло делать сплошную застройку улиц), крыша у всех объектов двускатная с деревянной стропильной системой.

4. Анализ архитектурных решений объектов показывает, что преимущественно доходные дома того времени строились в стиле модерн с учетом региональных особенностей. В процессе строительства использовались схожие материалы: дерево, красный глиняный кирпич. В качестве материала для создания декора на всех объектах используется штукатурка, покрывающая кирпичные орнаменты. В облицовке каждого из объектов используется ритмический ряд горизонтальных и вертикальных членений, наблюдаются схожие метрические и масштабные признаки. Обильное использование дерева в строительстве обусловлено региональными особенностями: Тамбовская область всегда имела богатые леса. По этой причине город долгое время состоял лишь из деревянных построек. Однако страшные пожары, происходившие на Тамбовщине с 1860-1864 гг., во время которых сгорел 207531 двор, изменили существующие долгие годы тенденции в строительстве. Начали возводить каменные здания, а дерево стали обкладывать кирпичом.

5. Необходимо внесение комплекса построек доходных домов М. В. Асеева в реестр ОКН регионального значения, так как объект обладает рядом ценностных характеристик, учитывающихся при постановке памятника на государственную охрану, согласно ФЗ от 25.06.2002 № 73-ФЗ (ред. от 20.10.2022) "Об объектах культурного наследия (памятниках истории и культуры) народов Российской Федерации" (с изм. и доп., вступ. в силу с 11.01.2023).

Таблица 2

**Градостроительная структура доходных домов, в основе которой лежит базовый модуль – владельческий участок**

Тамбовская губерния	Санкт-Петербург
<p>Доходный дом инженера-строителя В. В. Галкина                      Архитектор: В. В. Галкин                      Дата постройки: 1910 г.                      Адрес: А. Бебеля, 28</p> 	<p>Доходный дом Лидваля                      Архитектор: Ф. И. Лидваль                      Дата постройки: 1899 – 1904 гг.                      Адрес: Каменноостровский пр., 1-3/15</p> 
<p>Доходные дома М. В. Асеева                      Архитектор: –                      Дата постройки: 1909 – 1911 гг.                      Адрес: М. Горького, 49</p> 	<p>Доходный дом Г. Г. фон Голи                      Архитектор: Г. Г. фон Голи                      Дата постройки: 1902 – 1903 гг.                      Адрес: Кронверкский пр., 61/28</p> 
<p>Доходный дом Турчаниновых                      Архитектор: –                      Дата постройки: нач. XX в.                      Адрес: М. Горького, 41</p> 	<p>Доходный дом А. Н. Перцова                      Архитектор: <u>С. П. Галензовский</u>,                      И. Ю. Мощинский                      Дата постройки: 1910 – 1912 гг.                      Адрес: <u>Лиговский проспект</u>, 44</p> 
<p>Вывод: в результате анализа градостроительной структуры доходных домов начала XX века Тамбовской губернии и Санкт-Петербурга, можно сделать вывод, что при проектировании архитекторы руководствовались необходимостью создания условий для максимальной монетизации выделенных под застройку участков. Анализ архитектурных решений объектов показывает, что преимущественно доходные дома того времени строились в стиле модерн с учетом региональных особенностей.</p>	

Ансамбль доходных домов М. В. Асеева является объектом, обладающим историко-архитектурной, художественной, научной и мемориальной ценностью, имеющим особое значение для истории и культуры Тамбова.

**БИБЛИОГРАФИЧЕСКИЙ СПИСОК**

1. Соловьев А.В. Социокультурная эволюция городского двора как общественного пространства // Журнал «Вестник» Рязанского государственного университета им. С. А. Есенина. 2018. № 2. С. 32–39.

2. Панков С.В. Исторические особенности дворовой планировки на Тамбовщине // Проблемы стратегии регионального развития: материалы II Всеросс. науч. конф. Тамбов: Изд-во ТГУ им. Г. Р. Державина. 2007. С. 83–87.

3. Даняева Л.Н., Архитектурно-композиционное и типологическое формирование жилых зданий на примере доходных домов середины XIX – XX вв. // Новгород: ННГАСУ, 2020. 182 с.

4. Горелов А.А., Щукин Ю.К. Тамбов: Справочник-путеводитель (южная часть) // Тамбов: Пролетар. Светоч. 2000. 245 с.

5. Леденева Г.Л. Гражданская архитектура российской провинции конца XIX – начала XX столетий (на примере застройки г. Тамбова) // Изд-во ФГБОУ ВПО «БГТУ». 2015. 92 с.

6. Дом инженера Галкина [Электронный ресурс]. URL: <https://top68.ru/articles/society/2015-07-15/dom-inzhenera-galkina-80667> (дата обращения: 12.01.2023)

7. Юстова Е.И., Максимов М.М. Тамбов. Памятники архитектуры // Воронеж, Центр.-Черноземное кн. изд-во. 1979. С. 83–112.

8. Кученкова В.А., Неизвестный Тамбов // Тамбов. 1993. 222 с.

9. Ильин А.Ю., Тамбовская энциклопедия // Центр поддержки музейного дела «Провинциальные усадьбы». 2020. 1016 с.

10. Прогулки по старому Тамбову // Иллюстрир. Путеводитель. 2011. 114 с.

11. Список объектов культурного наследия регионального значения, расположенных на территории Тамбовской области [Электронный ресурс]. Систем. требования: AdobeAcrobatReader. URL: [https://pam.tmbreg.ru/assets/files/ReestrOKN/Regional\\_OKN.pdf](https://pam.tmbreg.ru/assets/files/ReestrOKN/Regional_OKN.pdf) (дата обращения: 15.01.2023)

12. Муравьев Н.В., Улицы и площади Тамбова // Тамбов: Взгляд. 1994. 376 с.

13. Горелов А.А., Шукин Ю.К. Тамбов: Справочник-путеводитель (центральная часть) // Тамбов: Пролетар. светоч. 1999. 193 с.

14. Улицы Тамбова: Максима Горького (бывшая Араповская) [Электронный ресурс]. URL:

[http://patriot.taminfo.ru/spravka/ulici\\_tambova/395-maksima-gorkogo-byvshaya-arapovskaya.html](http://patriot.taminfo.ru/spravka/ulici_tambova/395-maksima-gorkogo-byvshaya-arapovskaya.html) (дата обращения: 15.01.2023)

15. Старинный дом Турчаниновых обследуют следователи [Электронный ресурс]. URL: <https://tamlife.ru/informaciya/ob-shhestvo/2019061911121230528.html/starinnyj-dom-turchaninovyh-obsleduyut-sledovateli/> (дата обращения: 15.01.2023)

16. Усадьба М. А. Турчаниновой [Электронный ресурс]. URL: <https://ruskontur.com/usadba-m-a-turchaninovo/> (дата обращения: 15.01.2023)

17. АКТ государственной историко-культурной экспертизы проектов зон охраны объектов культурного наследия регионального значения «Усадьба М.А. Турчаниновой: главный усадебный дом, дворовый флигель, домик привратника, каретный сарай и конюшня» (г. Тамбов, ул. М. Горького, 41), 214 «Усадьба городская: главный дом; флигель» (г. Тамбов, ул. Интернациональная, 30) [Электронный ресурс]. URL: [https://pam.tmbreg.ru/assets/files/Ekspertiza/Akt\\_GIKE\\_PZO\\_Tambov\\_M\\_Gorkogo\\_41.pdf](https://pam.tmbreg.ru/assets/files/Ekspertiza/Akt_GIKE_PZO_Tambov_M_Gorkogo_41.pdf) (дата обращения: 15.01.2023)

#### Информация об авторах

**Петухова Нина Михайловна**, доцент кафедры «Реконструкция и реставрация архитектурного наследия», кандидат искусствоведения. E-mail: [Petukhova.n.m@lan.spbgasu.ru](mailto:Petukhova.n.m@lan.spbgasu.ru). Федеральное государственное бюджетное образовательное учреждение высшего образования «Санкт-Петербургский государственный архитектурно-строительный университет». Россия, 190013, Санкт-Петербург, 2-я Красноармейская ул., д. 4.

**Жоркина Дарья Григорьевна**, магистрант кафедры «Реконструкция и реставрация архитектурного наследия». E-mail: [dzhorkina@mail.ru](mailto:dzhorkina@mail.ru). Федеральное государственное бюджетное образовательное учреждение высшего образования «Санкт-Петербургский государственный архитектурно-строительный университет». Россия, 190013, Санкт-Петербург, 2-я Красноармейская ул., д. 4.

Поступила 10.05.2023 г.

© Петухова Н.М., Жоркина Д.Г., 2024

**\*Petukhova N.M., Zhorkina D.G.**

*St. Petersburg State University of Architecture and Civil Engineering*

*\*E-mail: [Petukhova.n.m@lan.spbgasu.ru](mailto:Petukhova.n.m@lan.spbgasu.ru)*

## ANALYSIS OF HISTORICAL BUILDINGS OF THE BEGINNING OF THE XX CENTURY WITH CLOSED YARD SPACES IN THE CITY OF TAMBOV

**Abstract.** This article describes the process of forming a new element of the urban planning structure, the closed courtyard, which was formed in the late 19th – early 20th century. To study this topic, an analysis is made of three historical buildings with closed courtyard spaces located in the city of Tambov, among them: V.V. Galkin's apartment house, M.V. Aseev's apartment house and K.I. Turchaninov's apartment house.

The article also proves the similarity of their configurations with the tenement houses of St. Petersburg: the tenement house of F.I. Lidval, the tenement house of G.G. von Goli and the tenement house of A.N. Pertsov,



*built in the same time period, the reasons and prerequisites are revealed for the formation of courtyard spaces of a single type in the late 19th – early 20th century.*

*In addition, the article raises the question of the need to introduce a complex of buildings for the profitable house of M.V. Aseev, located at Tambov, st. M. Gorky, 49, in the register of OKN. As evidence of the need to include objects in the register, the value characteristics of the ensemble of the profitable house of M.V. Aseev are described.*

**Keywords:** yard, yard space, object of cultural heritage, tenement house, Tambov.

## REFERENCES

1. Soloviev A.V. Socio-cultural evolution of the city courtyard as a public space [Sotsiokulturnaya evolyutsiya gorodskogo dvora kak obshchestvennogo prostranstva]. Vestnik Journal of the Ryazan State University. S. A. Yesenina. 2018. № 2. Pp. 32–39. (rus)
2. Pankov S.V. Historical features of courtyard planning in the Tambov region space [Istoricheskie osobennosti dvorovoy planirovki na Tambovshchine]. Problems of the strategy of regional development: materials of the II All-Russian. scientific conf. Tambov: Publishing House of TSU im. G. R. Derzhavin. 2007. pp. 83–87. (rus)
3. Danyaeva L.N., Architectural-compositional and typological formation of residential buildings on the example of apartment buildings in the middle of the XIX – XX centuries [Istoricheskie osobennosti dvorovoy planirovki na Tambovshchine]. Novgorod: NNGASU. 2020. 182 p. (rus)
4. Gorelov A.A., Shchukin Yu.K. Tambov: Guidebook (southern part) [Tambov: Spravochnik-putevoditel (yuzhnaya chast)]. Tambov: Proletar. Svetoch. 2000. 245 p. (rus)
5. Ledeneva G.L. Civil architecture of the Russian province of the late XIX - early XX centuries (on the example of the development of the city of Tambov) [Grazhdanskaya arkhitektura rossiyskoy provintsii kontsa XIX – nachala XX stoletiy (na primere zastroyki g. Tambova)]. Publishing house of FGBOU VPO "TSTU". 2015. 92 p. (rus)
6. House of engineer Galkin [Dom inzhenera Galkina]. URL: <https://top68.ru/articles/society/2015-07-15/dom-inzhenera-galkina-80667> (date of treatment: 12.01.2023) (rus)
7. Yustova E.I., Maksimov M.M. Tambov. Monuments of architecture [Tambov. Pamyatniki arkhitektury]. Voronezh, Central-Chernozemnoye kn. publishing house 1979, pp. 83–112. (rus)
8. Kuchenkova V.A., Unknown Tambov [Neizvestnyy Tambov]. Tambov. 1993. 222 p. (rus)
9. Ilyin A.Yu., Tambov Encyclopedia [Tambovskaya entsiklopediya]. Museum Support Center "Provincial Estates". 2020. 1016 p. (rus)
10. Walks in old Tambov [Progulki po staromu Tambovu]. Illustrated. Guide. 2011. 114 p. (rus)
11. List of objects of cultural heritage of regional importance, located on the territory of the Tambov region [Spisok obektov kulturnogo naslediya regionalnogo znacheniya, raspolozhenykh na territorii Tambovskoy oblasti]. Adobe Acrobat Reader. URL: [https://pam.tmbreg.ru/assets/files/ReestrOKN/Regional\\_OKN.pdf](https://pam.tmbreg.ru/assets/files/ReestrOKN/Regional_OKN.pdf) (date of treatment: 15.01.2023) (rus)
12. Muravyov N.V., Streets and squares of Tambov [Ulitsy i ploshchadi Tambova]. Tambov: Vzgljad. 1994. 376 p. (rus)
13. Gorelov A.A., Shchukin Yu.K. Tambov: Handbook-guide (central part) [Tambov: Spravochnik-putevoditel (tsentralnaya chast)]. Tambov: Proletar. beacon 1999. 193 p. (rus)
14. Streets of Tambov: Maxim Gorky (formerly Arapovskaya) [Ulitsy Tambova: Maksima Gorkogo (byvshaya Arapovskaya)]. URL: [http://patriot.taminfo.ru/spravka/ulici\\_tambova/395-maksima-gorkogo-byvshaya-arapovskaya.html](http://patriot.taminfo.ru/spravka/ulici_tambova/395-maksima-gorkogo-byvshaya-arapovskaya.html) (date of treatment: 15.01.2023) (rus)
15. The old house of the Turchaninovs is being examined by investigators [Starinnyy dom Turchaninovykh obsleduyut sledovateli]. URL: <https://tam-life.ru/informaciya/obshhestvo/2019061911121230528.html/starinnyy-dom-turchaninovykh-obsleduyut-sledovateli/> (date of treatment: 15.01.2023) (rus)
16. The estate of M. A. Turchaninova [Usadba M.A. Turchaninovoy]. URL: <https://rus-kontur.com/usadba-m-a-turchaninovej/> (accessed: 15.01.2023) (rus)
17. ACT of the state historical and cultural expertise of projects of zones of protection of cultural heritage objects of regional significance "The estate of M.A. Turchaninova: the main manor house, courtyard wing, gatekeeper's house, carriage house and stable" (Tambov, Gorky str., 41), 214 "The city estate: the main house; wing" (Tambov, Internatsionalnaya str., 30) [AKT gosudarstvennoy istoriko-kulturnoy ekspertizy proektov zon okhrany obektov kulturnogo naslediya regionalnogo znacheniya «Usadba M.A. Turchaninovoy: glavnyy usadebnyy dom, dvorovyy fligel, domik privratnika, karetnyy saray i konyushnya» (g. Tambov, ul. M. Gorkogo, 41), 214 «Usadba gorodskaya: glavnyy dom; fligel» (g. Tambov, ul. Internatsionalnaya, 30)]. Adobe Acrobat Reader. URL: [https://pam.tmbreg.ru/assets/files/Ekspertiza/Akt\\_GIKE\\_PZO\\_Tambov\\_M\\_Gorkogo\\_41.pdf](https://pam.tmbreg.ru/assets/files/Ekspertiza/Akt_GIKE_PZO_Tambov_M_Gorkogo_41.pdf) (accessed: 15.01.2023) (rus)

*Information about the authors*

**Petukhova, Nina M.** Assistant professor of the Department "Reconstruction and restoration of architectural heritage", PhD of Art History. E-mail: Petukhova.n.m@lan.spbgasu.ru. Saint Petersburg State University of Architecture and Civil Engineering. Russia, 190013, St. Petersburg, 2nd Krasnoarmeyskaya st., 4.

**Zhorkina, Daria G.** Master student of the Department "Reconstruction and restoration of architectural heritage". E-mail: dzhorkina@mail.ru. Saint Petersburg State University of Architecture and Civil Engineering. Russia, 190013, St. Petersburg, 2nd Krasnoarmeyskaya st., 4.

---

*Received 10.05.2023*

**Для цитирования:**

Петухова Н.М., Жоркина Д.Г. Анализ исторических построек начала XX века с замкнутыми дворовыми пространствами в г. Тамбове // Вестник БГТУ им. В.Г. Шухова. 2024. №3. С. 66–75. DOI: 10.34031/2071-7318-2024-9-3-66-75

**For citation:**

Petukhova N.M., Zhorkina D.G. Analysis of historical buildings of the beginning of the XX century with closed yard spaces in the city of Tambov. Bulletin of BSTU named after V.G. Shukhov. 2024. No. 3. Pp. 66–75. DOI: 10.34031/2071-7318-2024-9-3-66-75