

DOI: 10.34031/2071-7318-2024-9-9-131-140

^{1,*}Ханин С.И., ¹Малахов М.А., ²Мордовская О.С., ¹Анциферов С.И.
¹Белгородский государственный технологический университет им. В. Г. Шухова
²Белгородский государственный национальный исследовательский университет
*E-mail: dh@intbel.ru

ИССЛЕДОВАНИЕ ЭФФЕКТИВНОСТИ ПРОЦЕССА ГРОХОЧЕНИЯ НА ВИБРАЦИОННОМ ГРОХОТЕ С СОСТАВНОЙ КОНСТРУКЦИЕЙ ШПАЛЬТОВОГО СИТА

Аннотация. Грохоты, в основу работы которых положен принцип вибрационного воздействия просеивающей поверхности на обрабатываемый материал, обеспечивают требуемую эффективность его разделения и высокую производительность, что делает их незаменимыми в различных отраслях, включая горнодобывающую, строительных материалов и многие другие. Рассмотрены основные направления совершенствования вибрационных грохотов. Показаны преимущества шпальтовых сит различных конструкций и их недостатки, свидетельствующие о необходимости поиска решений, обеспечивающих повышение качества производимого на них продукта грохочения. Приведено описание разработанной составной конструкции шпальтового сита и обусловленных его конструктивным исполнением преимущественных особенностей реализуемого двухстадийного процесса разделения частиц материала по размерам. Обоснована целесообразность проведения экспериментальных исследований, направленных на исследование процесса грохочения сухих сыпучих материалов в вибрационном грохоте со шпальтовым ситом разработанной конструкции, позволяющей эффективно выделять «затрудняющие» частицы. В программном продукте Altair EDEM проведено, на моделях составной конструкции шпальтового сита и его прототипа, имитационное моделирование процесса грохочения с использованием метода математического планирования эксперимента. Для составной конструкции шпальтового сита получена регрессионная зависимость эффективности процесса грохочения от амплитуды колебаний сита, ширины щелей первой просеивающей поверхности и массы подаваемого материала, выполнено ее исследование. Установлено влияние рассматриваемых факторов на значения функции, определены их рациональные значения. Проведено сравнение показателей эффективности грохочения разработанной конструкции шпальтового сита с её прототипом.

Ключевые слова: вибрационный грохот, эффективность грохочения, «затрудняющие» зерна, шпальтовое сито, имитационное моделирование.

Введение. Вибрационные грохоты являются ключевым элементом современных промышленных технологических комплексов, предназначенных для разделения сыпучих материалов на фракции с соответствующими технологическим требованиям размерами частиц [1–5]. Эти машины, в основу работы которых положен принцип вибрационного воздействия просеивающей поверхности на обрабатываемый материал, обеспечивают требуемую эффективность его разделения и высокую производительность, что делает их незаменимыми в различных отраслях, включая горнодобывающую, строительных материалов и многие другие. В качестве основных направлений конструктивно-технологического совершенствования вибрационных грохотов рассматриваются ориентированные на увеличение продолжительности эксплуатации классифицирующих поверхностей и виброприводов, уменьшение величины передающихся на фундаменты вибрационных колебаний, повышение качества разделения продуктов грохочения. В свою очередь, каждое из указанных направлений характе-

ризуется различными подходами к его реализации. Так, повышение эффективности классификации может обеспечиваться изменением формы вибрационных колебаний, их направлением относительно просеивающей поверхности, рациональным сочетанием амплитуды и частоты, конструктивным исполнением просеивающей поверхности и ее положением по отношению к горизонтальной плоскости. Одним из конструктивных элементов вибрационных грохотов, наиболее влияющих на эффективность грохочения, является колосниковая решетка, а в случае разделения зернистых материалов – сито [2, 4–6]. Существенное значение при реализации процесса разделения частиц по их размерам имеет конструктивное исполнение поверхности просеивающей поверхности, непосредственно взаимодействующей с частицами материала. Просеивающие поверхности могут иметь различную форму и размеры отверстий, что позволяет адаптировать процесс грохочения под конкретные технологические требования к разделению материалов. К большой группе просеивающих поверхностей относятся шпальтовые сита различных конструкций.

Сварные шпальтовые сита выполняются расположенными параллельно и с зазором по отношению друг к другу колосниками, состоящими из головок, продолженных ножками. Головки колосников образуют щелевые отверстия шириной l , которая определяет размер частиц подрешетного материала. Ножки колосников жестко прикрепляются к перпендикулярно расположенным по отношению к ним перемычкам. Основные преимущества шпальтовых сит включают высокую точность ширины щели, снижение «засоряемости» просеивающей поверхности, повышенную износоустойчивость и жесткость конструкции. К недостаткам данных сит относят наличие включений с лещадной формой частиц в подрешетном продукте, а также значительное негативное влияние «затрудняющих» зерен на процесс грохочения, что приводит к снижению эффективности процесса грохочения вследствие перекрытия «затрудняющими» зернами части живого сечения просеивающей поверхности [2]. Рассмотренные преимущества шпальтовых сит и наличие указанных недостатков свидетельствуют о необходимости поиска решений, обеспечивающих повышение качества, производимого на них продукта грохочения.

В результате анализа особенностей конструкций грохотов и процесса разделения на них зернистых материалов, разработана составная конструкция шпальтового сита, приведенная в [7]. В этой конструкции ножка каждого колосника продолжена перпендикулярно расположенной, по отношению к ней, полкой (рис. 1). Полки жестко соединены перемычками со сторон, противоположных прикрепленным к ножкам. Полки соседних колосников образуют щелевые отверстия, имеющие равную ширину l_n и криволинейную форму щели. Ножки каждого из колосников имеют сквозные отверстия, продольные оси ко-

торых направлены поперек колосника. Эти отверстия сопрягаются с полками. При этом должна обеспечиваться определенная взаимосвязь размеров ширины b промежутка между ножками соседних колосников, ширины l_n и ширины l . Эти размеры связаны неравенствами: $l_n < l < l_n/0,75$ и $b > l/0,75$. Конструкция сита имеет первую просеивающую поверхность, образованную головками колосников и промежутками между ними в виде щелевых отверстий шириной l , и расположенную под ней вторую просеивающую поверхность, образованную сопрягаемыми с ножками поверхностями полок и щелевыми отверстиями шириной l_n . Поэтому процесс разделения частиц материала по размерам является двухстадийным. В научной литературе частицы размером, превышающим $l_n/0,75$, относят к «затрудняющим» процесс грохочения на просеивающей поверхности с шириной отверстий l_n [2, 4]. Так как для второй просеивающей поверхности рассматриваемой конструкции сита, с шириной отверстий l_n , частицы размером, превышающим $l_n/0,75$, являются «затрудняющими» процесс грохочения, то они эффективно выделяются на первой стадии первой просеивающей поверхностью. Частицы с размерами менее $l_n/0,75$ являются «легкогрохотимыми» через отверстия шириной l . На второй стадии процесса разделение материала, лишённого частиц с размерами, превышающими $l_n/0,75$, эффективно осуществляется через отверстия с шириной отверстий l_n второй просеивающей поверхности. Кроме того, криволинейная форма щелевых отверстий второй просеивающей поверхности создает условия переориентации направлений движений частиц материала по просеивающей поверхности, что способствует более эффективному их выделению в сравнении с прямолинейной формой, а также снижает вероятность попадания в нижний класс частиц лещадной формы.

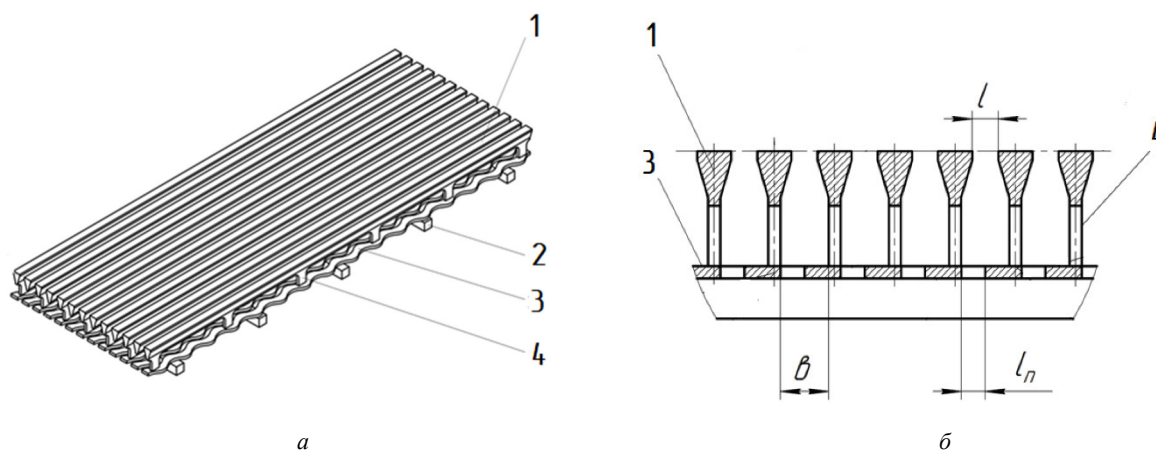


Рис. 1. Составное шпальтовое сито:
 а – цифровая модель, б – фрагмент поперечного сечения:
 1 – головка колосника; 2 – поперечина; 3 – полка; 4 – ножка колосника

В научной литературе предлагается достаточно большое количество математических описаний процесса разделения материала по размерам частиц на просеивающих поверхностях, которые отличаются как по подходам к описанию, так и степени приближения к реальному процессу грохочения на физической модели [5-6, 8-10]. Вместе тем, в них недостаточно внимания уделено описанию влияния «затрудняющих» частиц на рассматриваемый процесс. В этой связи возникает необходимость в разработке соответствующего математического описания, подтверждения его адекватности, а также сравнения эффективности процессов сухого грохочения на рассмотренной конструкции шпальтового сита и его прототипе. На начальной стадии проведения исследования рациональным является использование известных программных продуктов, обеспечивающих имитационное моделирование этого процесса [11–15].

1. Материалы и методы. В результате анализа применяемых в этих целях программных продуктов выбор остановлен на Altair EDEM [16]. Для симуляции использовались уменьшенные цифровые модели горизонтального вибрационного грохота с составной конструкцией шпальтового сита и её прототипом, выполненные в программной среде КОМПАС-3D. Коэффициент геометрического подобия физического прототипа грохота ВГЛ-830 и цифровых моделей, определяемый как соотношение их линейных размеров, составлял $k_r=10$. Производительность грохота по исходному питанию – $Q_{ф.пр}=200..22000$ кг/ч; просеивающая поверхность характеризуется длиной $L_{ф.пр}=3$ м, шириной $H_{ф.пр}=1$ м, размерами ячеек – $l_{ф.пр}=0,5..200$ мм. Просеивающие поверхности сит цифровых моделей грохота с составной конструкцией сита и прототипа характеризовались длинами $L_c=L_{np}=0,3$ м и ширинами $H_c=H_{np}=0,1$ м. Размеры

цифровых моделей, количество загружаемых частиц ограничивались ресурсами ПК. При построении цифровых моделей использовались размеры колосников шпальтового сита распространенного типа 3 с шириной щели 1,4 мм (ГОСТ 9074-85. Сетки щелевые на соединительных шпильках. М., 1987. 67 с. Государственный комитет СССР по стандартам). «Живое сечение» первой просеивающей поверхности составного сита составляло $\phi_{с1}=30,0-34,8$ %, второй – $\phi_{с2}=26,8$ %. Назначалась частота его колебаний – $n=21,2$ с⁻¹. «Живое сечение» просеивающей поверхности сита прототипа составляло $\phi_n=28,6$ %. Ширина щелей второй просеивающей поверхности составного сита и просеивающей поверхности сита прототипа составляла 1,4 мм. Материалу задавались свойства кварцевого сухого песка. Продолжительность симуляции определялась полным прохождением порции песка по просеивающим поверхностям и не превышала 5 с, для чего требовалось 12-16 часов машинного времени. По условию проведения экспериментов на сито грохота подавалась одна порция материала массой m . Для исследования процесса грохочения на модели вибрационного грохота со шпальтовым ситом был использован метод математического планирования эксперимента по плану ЦКРП-2³ [17]. В качестве исследуемой функции принята выраженная в процентах эффективность грохочения [18]:

$$E = \frac{\alpha - \vartheta}{\alpha(100 - \vartheta)} \cdot 10^4, \quad (1)$$

где содержание нижнего класса: α – в исходном материале, %; ϑ – в надрешетном продукте, %.

За варьируемые факторы приняты: амплитуда колебаний a , мм; ширина щели первой просеивающей поверхности l , мм; масса порции классифицируемого материала m , г. Уровни их варьирования приведены в табл.1.

Таблица 1

Факторы и уровни варьирования ПФЭ ЦКРП-2³

Факторы	Обозначение		Интервал	Уровни варьирования факторов				
	Кодированный вид	Натуральный вид		-1,68	-1	0	+1	+1,68
Амплитуда колебаний сита	X_1	a , мм	1,19	2,0	2,81	4,0	5,19	6,0
Ширина щели первой просеивающей поверхности	X_2	l , мм	0,18	1,5	1,62	1,80	1,98	2,10
Масса подаваемого материала	X_3	m , 1×10^{-3} кг	8	48,0	53,46	61,50	69,54	75,0

Значение массы подаваемого материала, соответствующее центру плана (табл. 1), назначалось согласно рекомендациям к высоте слоя подаваемых частиц, не превышающей четырехкратного размера ширины отверстия сита [2, 4]. Перед началом процесса грохочения материал ровным слоем распределялся на четверти просеивающей поверхности сита в его загрузочной ча-

сти. Гранулометрический состав назначался соответствующим протоколу испытаний №134 щебеночно-песчаной смеси (фракции 0-5) компании ООО «ДСПК ДОРОЖНИК» от 27.11.2018 г [19]. Место отбора пробы: ООО ТД «ГТК». Карьер-изготовитель: Бускусанское месторождение. Гранулометрический состав подаваемого на сита частиц материала приведен в табл. 2.

Таблица 2

Гранулометрический состав частиц материала

Диаметр частиц, мм	5	2,5	2,4	2,3	2,2	2,1	2	1,9	1,8	1,7	1,6	1,5	1,4	1,3	1,25	1	0,63
Содержание частиц, %	27,39	25,93	1,19	1,14	1,11	1,07	1,03	1,00	0,96	0,93	0,90	0,87	0,84	0,81	0,78	7,15	26,9

В зависимости от массы m подаваемого в соответствии с данными табл. 1 материала, количество входящих в него частиц изменялось в пределах 40744 – 83862 штук. Количества частиц и их массы в выделенных местах цифровых моделей грохота определялись с использованием возможностей используемой программной среды.

Основная часть. В результатах обработки экспериментальных данных, полученных в программной среде Altair EDEM при проведении виртуальных экспериментов на ПЭВМ по плану ЦКРП-2³, разработано уравнение регрессии, адекватно описывающие эффективность грохочения в зависимости от факторов.

Кодированная форма уравнения, после определения значимости коэффициентов, имеет вид:

$$E = 88,870 - 18,185 \cdot X_1 + 0,834 \cdot X_2 + 0,711 \cdot X_1 \cdot X_3 - 9,539 X_1^2 - 1,314 X_2^2 - 1,593 X_3^2. \quad (2)$$

Натуральная форма уравнения:

$$E = -173,291 + 34,014 \cdot a + 150,633 \cdot l + 0,074 \cdot a \cdot m + 2,762 \cdot m - 6,736 \cdot a^2 - 40,555 \cdot l^2 - 0,025 \cdot m^2. \quad (3)$$

В программной среде *Maple* проведено исследование уравнения (3), получены графические

зависимости, которые характеризуют изменение функции (рис. 2).

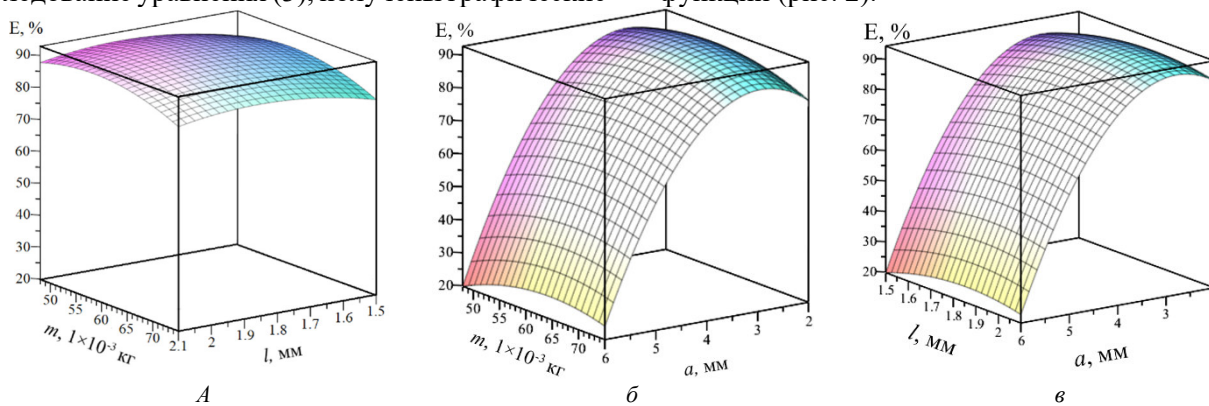


Рис. 2. Графические зависимости эффективности грохочения E от амплитуды колебаний a , ширины щели между колосниками первой просеивающей поверхности l , массы подаваемого материала m :

$$a - a = 2 \text{ мм}; \quad б - l = 1,5 \text{ мм}; \quad в - m = 48 \cdot 10^{-3} \text{ кг}$$

В заданной области функция является непрерывной. Установлены экстремумы функции. Минимальное значение $E_{\min}=19,7\%$ функция принимает при $a=6$ мм, $l=1,5$ мм, $m=48 \cdot 10^{-3}$ кг. Максимальное значение $E_{\max}=97,7\%$ - при $a=2,85$ мм, $l=1,85$ мм, $m=59,7 \cdot 10^{-3}$ кг. Разница между E_{\max} и E_{\min} составляет 77,9 %.

Варьирование значениями амплитуды колебаний сита a в исследуемом диапазоне приводит к выраженно нелинейному характеру изменения функции. Причем этот фактор оказывает значительно большее влияние, в сравнении с m и l , на значения E . На начальном этапе увеличение зна-

чений a приводит к росту значений E с последующим их уменьшением при увеличении значений рассматриваемого фактора. Так, при $l=1,5$ мм, $m=48 \cdot 10^{-3}$ кг и $a_1=2$ мм, $a_2=3$ мм, $a_3=6$ мм эффективность грохочения соответственно принимает значения $E_{11}=84,9$ %, $E_{12}=88,8$ % и $E_{13}=19,7$ %. При увеличении l и m до $l=1,8$ мм, $m=61,5 \cdot 10^{-3}$ кг эффективность грохочения соответственно принимает значения $E_{21}=92,4$ %, $E_{22}=97,1$ % и $E_{23}=31,3$ %. При дальнейшем увеличении l и m до $l=2,1$ мм, $m=75 \cdot 10^{-3}$ кг эффективность грохочения соответственно принимает значения $E_{31}=83,6$ %, $E_{32}=89,6$ % и $E_{33}=26,5$ %.

Изменение значений l приводит также к нелинейному изменению значений E с расположением максимальных ее величин вблизи центральной области значений этого фактора. На начальном этапе увеличение его значений приводит к росту значений E с последующим их уменьшением при увеличении значений этого фактора. Так, при $a=2$ мм, $m=48 \cdot 10^{-3}$ кг и $l_1=1,5$ мм, $l_2=1,8$ мм, $l_3=2,1$ мм эффективность грохочения соответственно принимает значения $E_{41}=84,9$ %, $E_{42}=89,9$ % и $E_{43}=87,7$ %. При увеличении a и m до $a=4$ мм, $m=61,5 \cdot 10^{-3}$ кг эффективность грохочения соответственно принимает значения $E_{51}=83,8$ %, $E_{52}=88,8$ % и $E_{53}=86,6$ %. При увеличении a и m до $a=6$ мм, $m=75 \cdot 10^{-3}$ кг эффективность грохочения соответственно принимает значения $E_{61}=23,80$ %, $E_{62}=28,84$ % и $E_{63}=26,58$ %.

Изменение значений m приводит также к нелинейному изменению E с расположением максимальных ее значений при величинах m , близких к центру плана (табл. 1). На начальном этапе увеличение значений l приводит к росту значений E с последующим их уменьшением при увеличении значений этого фактора. Так, при $a=2$ мм, $l=1,5$ мм и $m_1=48 \cdot 10^{-3}$ кг, $m_2=61,5 \cdot 10^{-3}$ кг, $m_3=75 \cdot 10^{-3}$ кг, эффективность грохочения соответственно принимает значения $E_{71}=84,7$ %, $E_{72}=87,4$ % и $E_{73}=80,8$ %. При $a=4$ мм, $l=1,8$ мм и указанных значениях m_1, m_2, m_3 функция принимает значения $E_{81}=84,3$ %, $E_{82}=88,8$ % и $E_{83}=84,3$ %, соответственно. При $a=6$ мм, $l=2,1$ мм и указанных значениях m_1, m_2, m_3 функция принимает значения $E_{91}=22,5$ %, $E_{92}=29,1$ % и $E_{93}=26,5$ %, соответственно.

К рациональным областям значений можно отнести: для относительной амплитуды колебаний сита - $a=2 \dots 3$ мм; для ширины щели первой просеивающей поверхности - $l=1,8-1,9$ мм; для массы подаваемого материала: $m=(55-65) \cdot 10^{-3}$ кг.

На иллюстрациях рис. 3 приведены продольные разрезы моделей корпусов грохота с составной конструкцией шпальтового сита и конструкцией его прототипа через $t=0,2$ с после начала процесса классификации. В этом эксперименте рассматриваемые факторы обеспечивали максимальное значение $E_{\max}=97,7$ % и имели значения: $a=2,85$ мм, $l=1,85$ мм, $m=59,7 \cdot 10^{-3}$ кг. Масса частиц нижнего класса в исходном материале составляла $m_0=21,31 \cdot 10^{-3}$ кг, а их количество - $n_0=56027$ шт. В табл. 3 и табл. 4 приведены значения характеризующих процессы грохочения параметров.

Из данных табл. 3 следует, что на начальном этапе, на промежутке с $t_0=0$ с до $t_2=0,4$ с, процесс классификации составной конструкцией сита осуществляется менее эффективно, что подтверждается значениями $E_{12}=52,67$ % и соответствующей конструкции сита прототипа $E_{22}=56,70$ % (вторая цифра индекса параметра соответствует порядковому номеру эксперимента в табл. 3 и табл. 4). Причина заключается в двухэтапном процессе классификации на составной конструкции сита - сначала его первой просеивающей поверхностью, а затем, с некоторым запаздыванием, второй просеивающей поверхностью. При дальнейшем продолжении процесса классификации описанные ранее преимущественные особенности этого сита обеспечивают повышение эффективности этого процесса начиная с $t_3=0,8$ с ($E_{13}=90,94$ %, $E_{23}=81,69$ %). Процессы классификации на моделях корпусов с составной конструкцией сита и его прототипом завершаются с характеризующими их значениями $E_{18}=97,70$ % и $E_{27}=89,99$ %, соответственно. Таким образом, разница в 7,7 % между этими значениями характеризует разработанную составную конструкцию шпальтового сита как более эффективную, обеспечивающую повышение качества процесса классификации материала.

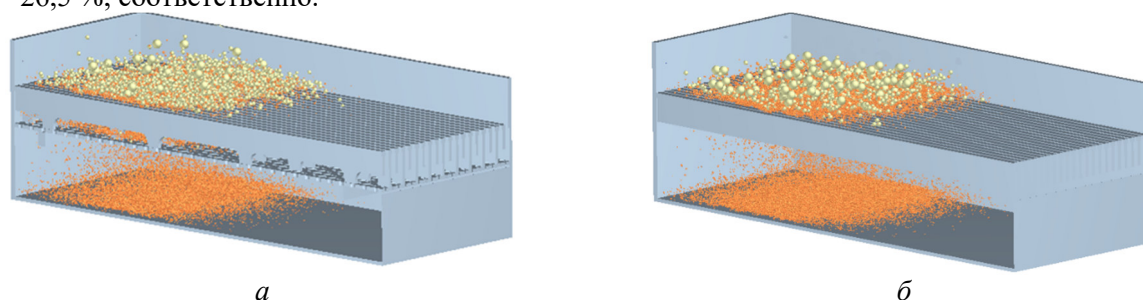


Рис. 3. Продольные разрезы моделей корпусов грохота через $t=0,2$ с после начала процесса классификации: а - с составной конструкцией шпальтового сита, б - с конструкцией сита прототипа

Таблица 3

Цифровая модель с составной конструкцией сита

№ п/п	Время процесса, t , с	Масса прошедших через вторую просеивающую поверхность частиц, m_1 , 1×10^{-3} кг	Эффективность процесса классификации, E_1 , %	Разница эффективности процесса классификации с ее предыдущим значением, Δ_1 , %
1	0,2	4,01	18,84	18,84
2	0,4	11,22	52,67	33,83
3	0,8	19,38	90,94	38,26
4	1	19,97	93,70	2,76
5	1,6	20,47	96,05	2,35
6	2	20,58	96,59	0,54
7	3	20,81	97,65	1,05
8	3,9	20,82	97,70	0,05
9	4	20,82	97,70	0

Анализируя изменение разницы предыдущих и последующих значений эффективности процесса классификации Δ_1 и Δ_2 необходимо отметить их значительное увеличение на начальных этапах. При $t_{11}=0,2$, $t_{12}=0,4$ с для составной конструкции сита увеличение этого параметра осуществляется соответственно до $\Delta_{11}=18,84$ % и $\Delta_{12}=33,83$ %, для конструкции его прототипа – до $\Delta_{21}=20,90$ % и $\Delta_{22}=35,80$ %. Затем, при $t_3=0,8$ с, происходит его незначительное увеличение для составной кон-

струкции сита ($\Delta_{13}=38,26$ %) и достаточно значительное уменьшение для конструкции сита прототипа ($\Delta_{23}=24,98$ %). Продолжение моделирования процессов приводит к существенным уменьшениям рассматриваемого параметра (до нескольких единиц) для обеих моделей корпусов грохота. Эта тенденция продолжается до завершения процессов моделирования, которые заканчиваются для моделей грохота: с составной конструкцией сита - при $t_{18}=3,9$ с; с конструкцией сита прототипа - при $t_{27}=3$ с.

Таблица 4

Цифровая модель с конструкцией сита прототипа

№ п/п	Время процесса, t , с	Масса прошедших через просеивающую поверхность частиц, m_2 , 1×10^{-3} кг	Эффективность процесса классификации, E_2 , %	Разница эффективности процесса классификации с ее предыдущим значением, Δ_2 , %
1	0,2	4,45	20,90	20,90
2	0,4	12,08	56,70	35,80
3	0,8	17,41	81,69	24,98
4	1	17,61	82,62	0,93
5	1,6	18,52	86,93	4,31
6	2	18,91	88,76	1,83
7	3	19,17	89,99	1,23
8	3,9	19,17	89,99	0
9	4	19,17	89,99	0

Завершение процесса грохочения материала массой $m=59,7 \cdot 10^{-3}$ кг на цифровой модели грохота с составной конструкцией шпальтового сита за $t_{27}=3$ с характеризует ее производительность $Q_{27}=71$ кг/ч.

Полученные с использованием программного продукта Altair EDEM результаты позволяют сделать вывод о повышении на цифровой модели с составной конструкцией шпальтового сита, в сравнении с цифровой моделью конструкции прототипа, эффективности процесса сухого грохочения. Это является основанием целесообразности разработки математического описания процесса сухого грохочения на составной конструкции шпальтового сита, подтверждения его адекватности на физической модели грохота, установления

рациональных значений конструктивно-технологических параметров и сравнения полученного значения эффективности процесса грохочения с аналогичным показателем для конструкции прототипа. Завершающим этапом проводимых мероприятий будет являться разработка методики расчета конструктивно-технологических параметров грохота с составной конструкцией шпальтового сита для использования в промышленных условиях.

Выводы.

1. Рассмотрены основные направления совершенствования вибрационных грохотов. Показаны преимущества шпальтовых сит различных конструкций и их недостатки, свидетельствующие

щие о необходимости поиска решений, обеспечивающих повышение качества производимого на них продукта грохочения.

2. Приведено описание разработанной составной конструкции шпальтового сита и обусловленных его конструктивным исполнением преимущественных особенностей реализуемого двухстадийного процесса разделения частиц материала по размерам.

3. В программном продукте Altair EDEM проведено, на моделях составной конструкции шпальтового сита и его прототипа, имитационное моделирование процессов грохочения. Для составной конструкции шпальтового сита получена регрессионная зависимость эффективности E процесса грохочения от амплитуды колебаний сита, ширины щели первой просеивающей поверхности и массы подаваемого материала, выполнено ее исследование. Установлено влияние рассматриваемых факторов на значения E , определены их рациональные значения.

4. Сопоставление значений эффективности E процесса грохочения, полученных на моделях прототипа и составной конструкции шпальтового сита, показало соответствующее увеличение этого показателя с 89,99 % до 97,70 %. Полученные результаты свидетельствуют о целесообразности разработки математического описания процесса сухого грохочения на составной конструкции шпальтового сита, подтверждения его адекватности на физической модели грохота, установления рациональных значений конструктивно-технологических параметров и сравнения полученного значения эффективности процесса грохочения с аналогичным показателем для конструкции прототипа.

БИБЛИОГРАФИЧЕСКИЙ СПИСОК

1. Герасимов М.Д. Теоретические и технические основы совершенствования вибрационных грохотов: монография. Белгород: Изд-во БГТУ им. В.Г. Шухова, 2015. 126 с.

2. Вайсберг Л.А., Картавый А.Н., Коровников А.Н. Просеивающие поверхности грохотов: Конструкции, материалы, опыт применения: монография. Санкт-Петербург: Изд-во ВСЕГЕИ, 2005. 252 с.

3. Надутый В.П., Лапшин Е.С. Влияние забивания отверстий просеивающей поверхности на кинетику вибрационного грохочения // Вібрації в техніці та технологіях. 2009. №4(56). С. 107–110.

4. Вайсберг Л.А. Проектирование и расчет вибрационных грохотов. М.: Недра, 1986. 144 с.

5. Пелевин А.Е. Вероятность прохождения частиц через сито и процесс сегрегации на вибрационном грохоте // Известия вузов. Горный журнал. 2011. № 1. С. 119–129.

6. Огурцов В.А., Алешина А.П., Огурцов А.В., Брик Е.Р. Кинетика фракционирования мелкодисперсных сыпучих материалов с применением ситовых тканых полотен // Изв. вузов. Технология текстильной промышленности. 2016. № 1. С. 201–204.

7. Пат. 225593, Российская Федерация, МПК В07В 1/40, В07В 1/46. Вибрационный грохот / С. И. Ханин, М. А. Малахов, О. С. Мордовская; заявитель и патентообладатель ФГОУ ВО «БГТУ им. В.Г. Шухова». №2024105121, заявл. 28.02.2024; опублик. 25.04.2024, бюл. №12. 12 с.

8. Огурцов В. А., Алешина А. П., Федосов С. В., Мизонов В. Е. Моделирование кинетики виброгрохочения на основе цепей Маркова // Строительные материалы. 2008. №5. С. 33–35.

9. Юдин А.В. Моделирование вероятности процесса извлечения фракций на колосниковой просеивающей поверхности с открытой щелью // Известия вузов. Горный журнал. 2018. № 2. С. 91–96. DOI: 10.21440/0536-1028-2018-2-91-96.

10. Ханин С.И., Зыбин Р.В., Мордовская О.С. Повышение эффективности процесса классификации материала в классифицирующей перегородке шаровой мельницы // Вестник БГТУ им. В.Г. Шухова. 2020. № 9. С. 97–107. DOI: 10.34031/2071-7318-2020-5-9-97-107.

11. Bembenek M., Buczak M., Baiul K. Modeling of the Fine-Grained Materials Briquetting Process in a Roller Press with the Discrete Element Method // Materials. 2022. Vol. 15(14). 4901. DOI: 10.3390/ma15144901

12. Hou Sh., Wang Sh., Ji Zh., Zhu X. Design and Test of the Clearing and Covering of a Minimum-Tillage Planter for Corn Stubble // Agriculture. 2022. Vol. 12(8). 1209. DOI: 10.3390/agriculture12081209.

13. Geng Yu., Wang X., Zhong X. Design and Optimization of a Soil-Covering Device for a Corn No-Till Planter // Agriculture. 2022. Vol. 12, No. 8. – 1218. DOI 10.3390/agriculture12081218.

14. Maximenko A.L., Hetman O. I., Shtern M.B., Olevsky E.A. Modeling the Gas Permeability of the Powder Bed in a Rotary Furnace // Powder Metallurgy and Metal Ceramics. 2023. Vol. 62(7-8). Pp. 383–389. DOI 10.1007/s11106-024-00401-z.

15. Li G., Ma Ju., Tian X. Discrete Meta-Simulation of Silage Based on RSM and GA-BP-GA Optimization Parameter Calibration // Processes. 2023. Vol. 11(9). 2784. DOI 10.3390/pr11092784.

16. Amadi A.H., Mohyaldinn M., Abduljabbar A. Analysis of NiTi Sand Screens Using Altair Discrete Element Method // Materials. 2024. Vol. 17(2). 281. DOI 10.3390/ma17020281.

17. Саутин С.Н. Планирование эксперимента в химии и химической технологии. Л., «Химия», 1975. 48 с.

18. Справочник по обогащению руд. Подготовительные процессы / Под ред. О. С. Богданова, В. А. Олевского, 2-е изд., перераб. и доп., М.: Недра, 1982. 365 с.

19. Akwatoria. [Электронный ресурс]. URL: <https://akwatoria.ru/protokol/sheben/>. (Дата обращения: 18.04.2024)

Информация об авторах

Ханин Сергей Иванович, доктор технических наук, профессор кафедры механического оборудования. E-mail: dh@intbel.ru. Белгородский государственный технологический университет им. В. Г. Шухова. Россия, 308012, Белгород, ул. Костюкова, д. 46.

Малахов Михаил Алексеевич, аспирант кафедры механического оборудования. E-mail: ehe912@mail.ru. Белгородский государственный технологический университет им. В. Г. Шухова. Россия, 308012, Белгород, ул. Костюкова, д. 46.

Мордовская Ольга Сергеевна, кандидат технических наук, доцент кафедры прикладной информатики и информационных технологий. E-mail: unique.ox@gmail.com. Белгородский государственный национальный исследовательский университет. Россия, 308015, г. Белгород, ул. Победы, 85.

Анциферов Сергей Игоревич, кандидат технических наук, зав. кафедрой механического оборудования. E-mail: anciferov.sergey@gmail.com. Белгородский государственный технологический университет им. В. Г. Шухова. Россия, 308012, Белгород, ул. Костюкова, д. 46.

Поступила 18.02.2024 г.

© Ханин С.И., Малахов М.А., Мордовская О.С., Анциферов С.И., 2024

^{1,*}Khanin S. I., ¹Malakhov M. A., ²Mordovskaya O. S., ¹Antsiferov S. I.

¹Belgorod State Technological University named after V. G. Shukhov

²Belgorod State National Research University.

*E-mail: dh@intbel.ru

INVESTIGATION OF THE EFFECTIVENESS OF THE SCREENING PROCESS ON A VIBRATING SCREEN WITH A COMPOSITE CONSTRUCTION OF A TRELLIS SIEVE

Abstract. Screens based on the principle of the vibrating effect of the sifting surface on the processed material provide the required separation efficiency and high productivity, which makes them indispensable in various industries, including mining, building materials and many others. The main directions of improvement of vibrating screens are considered. The advantages of trellis sieves of various designs and their disadvantages are shown, indicating the need to find solutions to improve the quality of the screening product produced on them. The description of the developed composite structure of the trellis sieve and the predominant features of the implemented two-stage process of separation of material particles by size due to its design are given. The expediency of conducting experimental studies aimed at investigating the screening process of dry bulk materials in a vibrating screen with a trellis screen of the developed design, which allows effectively separating "obstructing" particles, is substantiated. In the Altair EDEM software product, simulation modeling of the screening process using the method of mathematical planning of the experiment was carried out on models of the composite structure of a trellis sieve and its prototype. For the composite structure of a trellis sieve, a regression dependence of the efficiency of the screening process on the amplitude of the sieve vibrations, the width of the slots of the first screening surface and the mass of the supplied material was obtained, and its study was performed. The influence of the considered factors on the values of the function is established, their rational values are determined. A comparison of the screening efficiency indicators of the developed design of a trellis sieve with its prototype is carried out.

Keywords: vibrating screen, screening efficiency, "obstructing" grains, trellis screen, simulation modeling

REFERENCES

1. Gerasimov M.D. Theoretical and technical foundations for improving vibration screens [Teoreticheskie i texnicheskie osnovy` sovershenstvovaniya vibracionny`x groxotov]. Belgorod: Publishing House BSTU named after V. G. Shukhov, 2015. 126 p. (rus)
2. Weisberg L.A., Kartavy A.N., Korovnikov A.N. Sieving surfaces of screens: Structures, materials, application experience [Proseivayushhie poverxnosti groxotov: Konstrukcii, materialy`, opy`t primeneniya]. St. Petersburg: Publishing House VSEGEI, 2005. 252 p. (rus)
3. Inflated V.P., Lapshin E.S. The effect of clogging the holes of the sieving surface on the kinetics of vibration screening [Vliyanie zabivaniya otverstij proseivayushhej poverxnosti na kinetiku vibracionnogo groxocheniya]. Vibracii in technici and tehnologii. Kyiv. No. 4(56), 2009. Pp. 107–110. (rus)
4. Weisberg L.A. Design and calculation of vibration screens [Proektirovanie i raschet vibracionny`x groxotov]. M.: Nedra, 1986. 144 p. (rus)
5. Pelevin A.E. Probability of particles passing through a sieve and the process of segregation on a vibration screen [Veroyatnost` proxozhdeniya chasticz cherez sito i process segregacii na vibracionnom groxote]. News of universities. Mining Journal. 2011. No. 1. Pp. 119–129. (rus)
6. Ogurtsov V.A., Aleshina A.P., Ogurtsov A.V., Brik E.R. Kinetics of fractionation of fine loose materials using sieve woven fabrics [Kinetika frakcionirovaniya melkodispersny`x sy`puchix materialov s primeneniem sitovy`x tkany`x poloten]. Izv. universities. Textile industry technology. 2016. No. 1. Pp. 201–204. (rus)
7. Khanin S I., Malakhov M.A., Mordovskaya O.S. Vibration rumble. Patent RF, no. 225593, 2024.
8. Ogurtsov V.A., Aleshina A.P., Fedosov S.V., Mizonov V.E. Modeling of vibration roasting kinetics based on Markov chains [Modelirovanie kinetiki vibrogroxoche-niya na osnove cepej Markova]. Building materials. 2008. No. 5. Pp. 33–35. (rus)
9. Yudin A.V. Modeling the probability of the process of extraction of fractions on a grate screening surface with an open gap [Modelirovanie veroyatnosti processa izvlecheniya frakcij na kolosnikovoj proseivayushhej poverxnosti s otkry`toj shhel`yu]. News of universities. Mining Journal. 2018. No. 2. Pp. 91–96. DOI: 10.21440/0536-1028-2018-2-91–96. (rus)
10. Khanin S.I., Zybin R.V., Mordovskaya O.S. Improving the efficiency of the material classification process in the classifying partition of a ball mill [Povy`shenie e`ffektivnosti processa klassifikacii materiala v klassificiruyushhej peregorodke sharovoj mel`nicy]. Bulletin of BSTU named after V.G. Shukhov. 2020. No. 9. Pp. 97–107. DOI 10.34031/2071-7318-2020-5-9-97-107. (rus)
11. Bembenek M., Buczak M., Baiul K. Modeling of the Fine-Grained Materials Briquetting Process in a Roller Press with the Discrete Element Method. Materials. 2022. Vol. 15(14). 4901. DOI: 10.3390/ma15144901
12. Hou Sh., Wang Sh., Ji Zh., Zhu X. Design and Test of the Clearing and Covering of a Minimum-Tillage Planter for Corn Stubble. Agriculture. 2022. Vol. 12(8). 1209. DOI: 10.3390/agriculture12081209.
13. Geng Yu., Wang X., Zhong X. Design and Optimization of a Soil-Covering Device for a Corn No-Till Planter. Agriculture. 2022. Vol. 12, No. 8. – 1218. DOI 10.3390/agriculture12081218.
14. Maximenko A.L., Hetman O. I., Shtern M.B., Olevsky E.A. Modeling the Gas Permeability of the Powder Bed in a Rotary Furnace. Powder Metallurgy and Metal Ceramics. 2023. Vol. 62(7-8). Pp. 383–389. DOI 10.1007/s11106-024-00401-z.
15. Li G., Ma Ju., Tian X. Discrete Meta-Simulation of Silage Based on RSM and GA-BP-GA Optimization Parameter Calibration. Processes. 2023. Vol. 11(9). 2784. DOI 10.3390/pr11092784.
16. Amadi A.H., Mohyaldinn M., Abduljabbar A. Analysis of NiTi Sand Screens Using Altair Discrete Element Method. Materials. 2024. Vol. 17(2). 281. DOI 10.3390/ma17020281.
17. Sautin S.N. Planning an experiment in chemistry and chemical technology [Planirovanie e`ksperimenta v ximii i ximicheskoy tehnologii]. L., "Chemistry", 1975. 48 p. (rus)
18. Ore beneficiation handbook. Preparatory processes [Spravochnik po obogashheniyu rud. Podgotovitel`ny`e processy`]. Ed. O.S. Bogdanov, V.A. Olevsky, 2nd ed., Revised. and add., M.: Nedra, 1982. 365 p. (rus)
19. Akwatoria. URL: <https://akwatoria.ru/protokol/sheben/>. (Accessed: 18.04.2024)

Information about the author

Khanin, Sergey I. DSc, Professor of the Department of Mechanical Equipment. E-mail: dh@intbel.ru. Belgorod State Technological University named after V. G. Shukhov. Russia, 308012, Belgorod, st. Kostyukova, d. 46.

Malakhov, Mikhail A. Postgraduate student of the Department of Mechanical Equipment. E-mail: exe912@mail.ru. Belgorod State Technological University named after V. G. Shukhov. Russia, 308012, Belgorod, st. Kostyukova, d. 46.

Mordovskaya, Olga S. PhD, Associate Professor of the Department of Applied Informatics and Information Technologies. E-mail: unique.ox@gmail.com. Belgorod State National Research University. Russia, 308015, Belgorod, st. Victory, 85.

Antsiferov, Sergey I. PhD, Head of the Department of Mechanical equipment. E-mail: anciferov.sergey@gmail.com. Belgorod State Technological University named after V. G. Shu-hov. Russia, 308012, Belgorod, st. Kostyukova, d. 46.

Received 18.02.2024

Для цитирования:

Ханин С.И., Малахов М.А., Мордовская О.С., Анциферов С.И. Исследование эффективности процесса грохочения на вибрационном грохоте с составной конструкцией шпальтового сита // Вестник БГТУ им. В.Г. Шухова. 2024. №9. С. 131–140. DOI: 10.34031/2071-7318-2024-9-9-131-2140

For citation:

Khanin S.I., Malakhov M.A., Mordovskaya O.S., Antsiferov S.I. Investigation of the effectiveness of the screening process on a vibrating screen with a composite construction of a trellis sieve. Bulletin of BSTU named after V.G. Shukhov. 2024. No. 9. Pp. 131–140. DOI: 10.34031/2071-7318-2024-9-9-131-140