

УДК 621.789

DOI: 10.30987/article\_5b0e411343ba75.86969405

**А.В. Королев, д.т.н.,**

**М.К. Решетников, д.т.н.**

(ФГБОУ ВО «Саратовский государственный технический университет имени Гагарина Ю.А.», г. Саратов, Политехническая, 77)

**С.А. Савран**

(АО ЭОКБ «Сигнал» им. А.И. Глухарёва, Саратовская обл., г. Энгельс, р.п. Приволжский, кв-л 5, д.14)

E-mail: science7@bk.ru; sergej.savran@yandex.ru

## **Модель процесса правки длинномерных деталей подвижным локальным изгибом**

*В статье описан способ правки и стабилизации геометрических параметров длинномерных деталей. Способ основан на создании и равномерном перемещении зоны упруго-пластической деформации, создаваемой изгибающим моментом при непрерывном вращении детали, что приводит к возникновению многоциклового нагружения. Под действием контролируемого многоциклового нагружения происходит накопление и последующая релаксация внутренних напряжений. Процесс правки и стабилизации геометрических параметров описан математической моделью, устанавливающей связь между геометрическими, физико-механическими и технологическими параметрами. В основе математической модели лежит энергетический подход к описанию упруго-пластической деформации детали при многоцикловом нагружении.*

**Ключевые слова:** правка; остаточные напряжения; стабилизация геометрических параметров; энергия деформации; математическая модель; моделирование.

**A.V. Korolyov, D. Eng.,**

**M.K. Reshetnikov, D. Eng.**

(FSBEI HE "Gagarin State Technical University of Saratov", 77, Polytechnicheskaya Str., Saratov)

**S.A. Savran**

(Head of DO 4 of Department 172, Glukharyov J-S Co. EODO "Signal", 14, Area 5, Privolzhsky community, Engels, Saratov region)

## **Model of long-length part flattening by mobile local bend**

*In the paper there is described a method of flattening and stabilization of geometrical parameters of long-length parts. The method is based on the formation of a uniform area displacement of an elasto-plastic deformation formed by a bending moment at continuous rotation of a part which results in the occurrence of multi-cycle loading. Because of the action of controlled multi-cycle loading takes place an accumulation and further relaxation of inner stresses.*

*The process of flattening and stabilization of geometrical parameters is described by a simulator showing a tie between geometrical, physic-mechanical and technological parameters. At the heart of a simulator is an energy approach to the description of an elasto-plastic deformation of a part at multi-cycle loading.*

**Keywords:** flattening; residual stresses; geometric parameter stabilization; deformation energy; simulator; modeling.

Валы малого диаметра и большой длины представляют собой детали, обладающие малой жесткостью. Нередко такие валы используются при передаче крутящего момента в ме-

ханизмах машин, испытывая многоцикловые динамические нагрузки. Наличие остаточных напряжений и отклонение от прямолинейности геометрической оси вала со временем

приводят к возрастанию амплитуды колебаний вала, последующему разрушению и выходу из строя машины в целом. Поэтому к качеству маложестких валов предъявляются повышенные требования.

Технологический процесс изготовления длиномерных маложестких валов сопровождается накоплением внутренних напряжений, создаваемых на каждой термической и механической операциях. Поэтому с целью снижения остаточных напряжений применяется операция отпуска, традиционно осуществляемая путем нагрева и последующего медленного охлаждения детали. В силу физической природы операция термического отпуска не обеспечивает полного и равномерного снятия остаточных напряжений, что приводит к последующему ухудшению формы и необходимости применения операции правки. Наряду с этим, термический отпуск характеризуется большим энергопотреблением и низкой производительностью.

Для решения поставленной проблемы был разработан способ правки и стабилизации геометрических параметров длиномерных маложестких деталей на основе использования энергии упруго-пластического изгиба.

На рис. 1 представлена схема осуществления способа правки и стабилизации геометрических параметров длиномерных маложестких деталей.

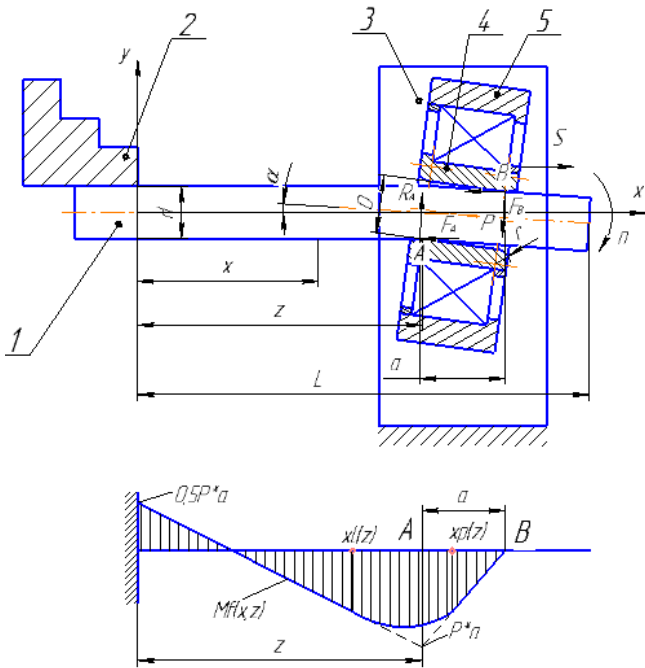


Рис. 1. Расчетная схема правки длиномерных деталей локальным изгибом

Конец цилиндрической заготовки 1 диаметром  $d$ , длиной  $L$  жестко закрепляют в патроне 2 станка. К поверхности заготовки на максимально приближенном расстоянии к патрону 2 подводят инструмент 3, выполненный в виде втулки 4 с возможностью свободного вращения в подшипнике державки 5. Ось симметрии инструмента 3 наклоняют к оси детали 1 так, чтобы втулка 4 своими закругленными краями изогнула заготовку на угол  $\alpha$ . Инструмент 3 устанавливают так, чтобы ось заготовки совпадала с осью вращения патрона 2. Под действием изгиба заготовки 1 на угол  $\alpha$  краями втулки 4 и заготовкой 1 возникает пара сил  $P$ , вызывающая в произвольном сечении  $x$  изгибающий момент  $M(x, z)$ , зависящий от положения  $z$  инструмента 3. Угол  $\alpha$  выбирают из условия, чтобы в поперечном сечении заготовки в зоне контакта с роликами возникла пластическая деформация

$$a \geq \frac{\sigma_t \cdot W}{P}, \quad (1)$$

где  $\sigma_t$  – предел текучести материала детали, МПа;  $W$  – момент сопротивления изгибу,  $\text{мм}^3$ ;  $a$  – расстояние между кромками контакта инструмента и заготовки, мм.

Для осуществления процесса обработки заготовке 1 придают вращение от патрона 2 с установленной частотой  $n$ , а инструменту придают перемещение вдоль оси детали с подачей  $S$ . Процесс обработки заканчивается при выходе втулки 4 из контакта с заготовкой 1.

Техническим результатом является исправление погрешностей геометрической формы заготовки, стабилизация ее геометрических параметров во времени, упрочнение поверхностного слоя и снижение шероховатости поверхности.

Таким образом, представленный способ правки маложестких валов решает одновременно две задачи: 1) устранение влияния остаточных напряжений, возникших от предыдущих технологических операций; 2) устранение погрешности формы относительно оси в процессе правки вала.

Для определения требуемых величин технологических параметров была разработана математическая модель, описывающая процесс правки длиномерных деталей подвижным локальным изгибом.

В математической модели приняты следующие допущения:

1. Точка опоры  $A$  центрирует заготовку 1 вдоль оси ее вращения, а возможными смеще-

ниями оси заготовки от оси ее вращения пренебрегаем.

2. Упругие и пластические свойства материала заготовки в процессе обработки не изменяются.

3. Инерционные силы, силы трения  $FA$  и  $FB$ , вызванные контактными силами  $RA$  и  $P$ , и другие влияющие факторы, возникающие при деформации, невелики и ими можно пренебречь.

Для снятия остаточных напряжений необходимо создание подвижной зоны пластической деформации, которая, проходя равномерно вдоль оси вращения всей детали, приводит к равномерному снятию остаточных напряжений. Для создания такой зоны перехода упругой деформации в пластическую, в соответствии с работами И.А. Биргера изгибающий момент определяется выражением:

$$M(y_t) = \frac{\sigma_t \cdot d^3}{8} \left( \frac{1}{3} \sqrt{\left(1 - \frac{4y_t^2}{d^2}\right)^3} + \frac{1}{2} \sqrt{1 - \frac{4y_t^2}{d^2}} + \left( \frac{d}{4y_t} \arcsin\left(\frac{2y_t}{d}\right) \right) \right), \quad (4)$$

где  $d$  – диаметр заготовки;  $y_t$  – расстояние от центра сечения заготовки, соответствующее переходу упругой деформации в пластическую.

На основании выражения (4) координата точки перехода упругой деформации в пластическую по оси  $OX$  определяется выражениями (5):

$$\begin{cases} x_l(z, k\sigma) = \frac{z}{3}(1 + 2k\sigma); \\ x_p(z, k\sigma) = a_z \left( 1 + \frac{z}{a_z} - k\sigma \right), \end{cases} \quad (5)$$

где  $x_l(z, k\sigma)$  и  $x_p(z, k\sigma)$  – координаты точек перехода пластической деформации в упругую со стороны закрепления заготовки и со стороны ее свободного конца соответственно;  $k\sigma = \sigma_t / \sigma_m$  – безразмерный коэффициент;  $\sigma_t$  – предел текучести материала;  $\sigma_m$  – максимальное напряжение упругой деформации детали.

В районе точки  $x = z$  и на расстоянии от нее  $z - x_l(z, k\sigma)$  – слева и  $x_p(z, k\sigma) - z$  – справа осуществляется пластическая деформация материала заготовки. В остальной части зоны деформации при  $x \in (0, x_l(z, k\sigma)] \cup (x_p(z, k\sigma), z+a]$

осуществляется упругая деформация. Если пластическая деформация превышает остаточную деформацию материала заготовки, то исходная погрешность заготовки удаляется, но образуется новая деформация.

В процессе пластической деформации заготовки в каждой точке ее наружной поверхности при фиксированном угловом положении затрачивается удельная энергия  $u_p$ , которая при винтовой траектории движения опоры инструмента относительно оси вращения детали в произвольном сечении  $x \in [a, b]$  за один оборот заготовки, будет определяться выражением:

$$u_p(x) = \frac{M(x, z, k\sigma)^2}{2EJ} = \int_0^{2\pi} u(z(\gamma), k\sigma) d\gamma = \frac{\sigma_t^2 W^2}{2E} \times \int_0^{2\pi} J f(x, z(\gamma), k\sigma)^2 d\gamma, \quad (6)$$

где  $E$  – модуль упругости материала заготовки;  $J$  – момент инерции поперечного сечения заготовки относительно нейтральной оси;  $u_p$  – удельная энергия пластической деформации заготовки в произвольном сечении  $x$ ;  $S$  – подача инструмента;  $g$  – угол поворота заготовки вокруг своей оси;  $z(g) = S \cdot g / 2p$ ;  $Jf$  – поправочный безразмерный коэффициент, зависящий от  $x, y, k\sigma$ .

Чтобы удалить напряжения, вызванные пластической деформацией, необходимо к заготовке приложить энергию упругой деформации, равную или большую энергии пластической деформации плюс энергия исходных остаточных напряжений в заготовке.

Удельную энергию упругой деформации в сечении  $x$  при произвольном положении инструмента на участке  $z \in [x + S; b]$  за один оборот заготовки определяют по аналогии с выражением (6):

$$u_p(x) = \int_0^{2\pi} u(z(y), k\sigma) dy = \frac{\sigma_t^2 W^2}{2EJ} \times \int_0^{2\pi} J f(x, z(\gamma), k\sigma)^2 d\gamma, \quad (7)$$

где  $gn \in [0, 2p(b - x)/(S - 1)]$  – произвольное угловое положение заготовки.

Если перед обработкой в сечении заготовки  $x$  находились напряжения, вызывающие внутреннюю удельную потенциальную энергию  $u_n$ , то в процессе пластической деформации часть этой энергии поглотится материалом заготов-

ки и останется удельная потенциальная энергия, равная:

$$u_{op}(x) = u_p(x) - u_n \quad (8)$$

где  $u_{op}$  – остаточная удельная потенциальная энергия в материале заготовки в сечении  $x$  после пластической деформации.

После  $i$ -го рабочего хода упругой деформации часть этой энергии (8) будет поглощена энергией упругой деформации и в заготовке останется энергия, равная:

$$u_o(x,n) = u_{op}(x) \cdot \prod_{i=1}^n \left( 1 - \frac{u_u(x, 2\pi \cdot i)}{u_p(x)} \right) \quad (9)$$

где  $n$  – число рабочих ходов упругой деформации.

В соответствии с выражением (6) для остаточного изгибающего момента и остаточных напряжений в сечении  $x$  дифференциальное уравнение упругой линии определяется равенством:

$$\frac{d^2 v}{dx^2} = \frac{M_o(x)}{E \cdot J} \quad (10)$$

В интегральной форме при нулевых начальных условиях выражение (10) примет вид:

$$v(x) = \frac{1}{E \cdot J} \int_0^x M_o(t)(x-t) dt \quad (11)$$

Как видно из представленных выше выражений, зависимость деформации заготовки от влияющих факторов носит сложный неявный характер, но позволяет определить технологические параметры обработки, используя средства компьютерного моделирования.

В качестве примера рассмотрим обработку цилиндрического стержня, изготовленного из стали 70 ( $E = 2,1 \cdot 10^5$  МПа;  $G = 8,5 \cdot 10^4$  МПа;  $\sigma_t = 735$  МПа) диаметром  $d = 4$  мм и рабочей длиной  $L = 120$  мм ( $F = 12,5$  мм<sup>2</sup>;  $W = 6,28$  мм<sup>3</sup>,  $J = 12,5$  мм<sup>4</sup>). Обработка детали осуществляется с частотой  $n = 90$  мин<sup>-1</sup>.

При проведении эксперимента в качестве варьируемых параметров принимались время обработки и изгибающий момент, определяющий создаваемые внутренние напряжения.

По результатам эксперимента на рис. 2 представлен график зависимости остаточных напряжений  $\sigma_o$  от потребного времени обработки  $\tau$ , обратного величине подачи:  $\tau = L/S$ .

Под потребным временем обработки  $\tau$  понимается время необходимое для полного снятия остаточных напряжений с момента начала обработки.

Из графика (рис. 2) видно, что увеличение внешней нагрузки, обуславливающей величину максимального напряжения упругой деформации детали  $\sigma_o$ , обратно пропорциональной коэффициенту  $k\sigma$ , ведет к уменьшению потребного времени обработки  $\tau$ .

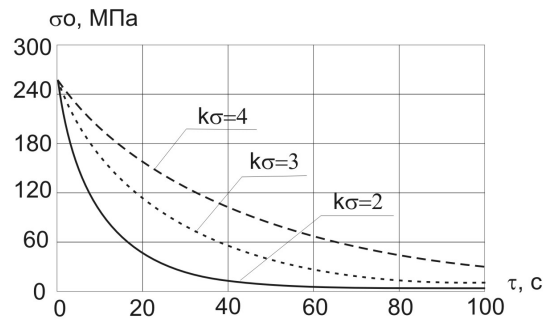


Рис. 2. Зависимость остаточных напряжений в детали  $\sigma_o$  ( $k\sigma$ ,  $\tau$ ) от времени обработки  $t$  при различных соотношениях величины  $k\sigma = \{2, 3, 4\}$

Из графика также видно, что чем меньше значение коэффициента  $k\sigma$ , тем больше напряжения  $\sigma_o$ , возникающие в изделии в процессе обработки, и тем меньше времени требуется на удаление остаточных напряжений.

Выполненные исследования разработанного способа стабилизации геометрических параметров длинномерных мало жестких деталей позволили подтвердить его эффективность по сравнению с методом термического отпуска, и установить зависимость продолжительности обработки, требуемой для полного снятия остаточных напряжений, и технологического изгибающего момента, обуславливающего напряжение упругой деформации. Полученная математическая модель может быть использована для расчета технологических параметров обработки длинномерных деталей с целью снижения величины остаточных напряжений и деформаций. По результатам эксперимента установлено, что увеличение технологического изгибающего момента способствует сокращению длительности обработки.

## БИБЛИОГРАФИЧЕСКИЙ СПИСОК

1. Korolev, A.V., Balaev, A.F., Savran, S., Davidenko, O. Modelling of the process of vibro-mechanical correction in long-length parts. Vibroengineering PROCEDIA. 2016, Vol. 8. pp.130-134.

2. Korolev, A.V., Korolev, A.A., Balaev, A.F., Savran, S.A., Yakovishin, A.S. Experimental study of residual stresses relaxation in ring details during multicyclic loading. IOP Conf. Series: Materials Science and Engineering, 2016, Vol.156. – N 1., Pp. 012011.

3. Korolev, A.V., Yakovishin A.S., Korolev A.A., Davidenko O.Yu., Iznairov B.M., Vasin A.N., Balaev A.F., Mukhina E.V., Mazina A.A., Sidorenko A.D., Savran S.A., Kononov V.V. Geometric stabilization of bearing races by centerless rolling. Russian Engineering Research. 2017, Vol. 37, N 1, pp. 79–81.

4. Савран, С.А. Экспериментальные исследования правки длинномерных деталей продольным перемещением подвижного изгиба // Научные преобразования в эпоху глобализации: Сб. статей Междунар. науч.-практ. конф. – Екатеринбург: НИЦ АЭТЕРНА, 2016. – С. 64–67.

5. Биргер, И.А. Остаточные напряжения. – М.: Машиностроение, 1963. – 232 с.

6. Зайдес, С.А., Емельянов, В.Н. Влияние поверхностного пластического деформирования на качество валов. Иркутск: Изд-во ИРНТУ, 2017. 380 с.

## REFERENCES

1. Korolev, A.V., Balaev, A.F., Savran, S., Davidenko, O. Modelling of the process of vibro-mechanical correction in

long-length parts. Vibroengineering PROCEDIA. 2016, Vol. 8. pp.130-134.

2. Korolev, A.V., Korolev, A.A., Balaev, A.F., Savran, S.A., Yakovishin, A.S. Experimental study of residual stresses relaxation in ring details during multicyclic loading. IOP Conf. Series: Materials Science and Engineering, 2016, Vol.156. – N 1., Pp. 012011.

3. Korolev, A.V., Yakovishin A.S., Korolev A.A., Davidenko O.Yu., Iznairov B.M., Vasin A.N., Balaev A.F., Mukhina E.V., Mazina A.A., Sidorenko A.D., Savran S.A., Kononov V.V. Geometric stabilization of bearing races by centerless rolling. Russian Engineering Research. 2017, Vol. 37, N 1, pp. 79–81.

4. Savran, S.A. Experimental investigations of long-length part flattening by longitudinal displacement of movable bend // *Scientific Transformations in the Epoch of Globalization: Proceedings of the Inter. Scientific Practical Conf. – Ekaterinburg*: SRC AETERNA, 2016. – pp. 64-67.

5. Birger, I.A. *Residual Stresses*. – М.: Mechanical Engineering, 1963. – pp. 232.

6. Zaides, S.A., Yemeliyanov, V.N. *Surface Plastic Deformation Impact upon Shaft Quality*. Irkutsk: IRSRTU Publishing House, 2017. pp. 380.

Рецензент д.т.н. С.А. Зайдес



Учредитель: Федеральное государственное бюджетное образовательное учреждение высшего образования "Брянский государственный технический университет"  
 Адрес редакции и издателя: 241035, Брянская область, г. Брянск, бульвар 50 лет Октября, 7  
 ФГБОУ ВО «Брянский государственный технический университет»  
 Телефон редакции журнала: 8-903-592-87-39. E-mail: naukatm@yandex.ru  
 Вёрстка А.А. Алисов. Технический редактор А.А. Алисов. Корректор Н.В. Дюбокова.

Сдано в набор 25.04.2018. Выход в свет 29.06.2018.  
 Формат 60 × 88 1/8. Бумага офсетная. Усл. печ. л. 5,88.  
 Тираж 500 экз. Свободная цена.



Отпечатано в лаборатории оперативной полиграфии  
 Федерального государственного бюджетного образовательного учреждения высшего образования  
 "Брянский государственный технический университет"  
 241035, Брянская область, г. Брянск, ул. Институтская, 16