

## ИСПЫТАТЕЛЬНЫЙ СТЕНД ДЛЯ ПРОВЕРКИ РАБОТОСПОСОБНОСТИ ТУРБОКОМПРЕССОРОВ АВТОТРАКТОРНЫХ ДВИГАТЕЛЕЙ

**Иншаков Александр Павлович**, д-р техн. наук, проф. кафедры «Мобильные энергетические средства и сельскохозяйственные машины имени профессора А. И. Лещанкина», ФГБОУ ВО Мордовский государственный университет им. Н. П. Огарёва.

430005, г. Саранск, ул. Большевикская, 68.

E-mail: kafedra\_mes@mail.ru

**Курбаков Иван Иванович**, канд. техн. наук, доцент кафедры «Мобильные энергетические средства и сельскохозяйственные машины имени профессора А. И. Лещанкина», ФГБОУ ВО Мордовский государственный университет им. Н. П. Огарёва.

430005, г. Саранск, ул. Большевикская, 68.

E-mail: ivankurbakov@mail.ru

**Курбакова Мария Сергеевна**, аспирант кафедры «Мобильные энергетические средства и сельскохозяйственные машины имени профессора А. И. Лещанкина», ФГБОУ ВО Мордовский государственный университет им. Н. П. Огарёва.

430005, г. Саранск, ул. Большевикская, 68.

E-mail: m.s.kurbakova@mail.ru

**Ладиков Сергей Александрович**, аспирант кафедры «Мобильные энергетические средства и сельскохозяйственные машины имени профессора А. И. Лещанкина», ФГБОУ ВО Мордовский государственный университет им. Н. П. Огарёва.

430005, г. Саранск, ул. Большевикская, 68.

E-mail: plum0131@rambler.ru

**Ключевые слова:** стенд, турбокомпрессор, работоспособность, двигатель, испытательный, прецессионное, автотракторный.

*Цель исследований – повышение качества технического сервиса турбокомпрессоров автотракторных двигателей. Нарушение условий смазывания вала турбокомпрессора на высоких частотах вращения приводит к интенсивному износу деталей подшипникового узла. Повышенный дисбаланс также является первопричиной ускоренного износа ТКР. Недостаточная оснащённость средствами контроля проверочных операций, либо испытаний турбокомпрессора, проводимых, как правило, без нагрузки, значительно снижают ценность получаемой информации о техническом состоянии турбокомпрессора. При испытаниях кроме контроля параметров газа на входе и выходе, дополнительно необходимо осуществлять контроль частоты вращения вала турбокомпрессора, осуществлять контроль величины расхода масла через подшипниковый узел турбокомпрессора, регистрировать случаи и величины отклонения смещения вала в радиальном и осевом направлении в подшипниковом узле вала турбокомпрессора. В статье представлена принципиальная схема стенда для испытания и контроля работоспособности турбокомпрессоров (ТКР) автотракторных двигателей с обоснованием параметров оценки работоспособности турбокомпрессоров. Разработан способ регистрации положения вала турбокомпрессора в подшипнике в процессе испытания. Предприятия, специализирующиеся на ремонте турбокомпрессоров в основном используют стенды, принцип действия которых основан на раскрутке ротора сжатым воздухом, подаваемым в турбину. При этом основной задачей испытаний является определение скоростной характеристики и производительности турбокомпрессора. По данным показателям оценивают работоспособность турбокомпрессора после ремонта, другие диагностические функции стендов крайне ограничены. В то же время исследованиями установлено, что в ТКР могут быть неисправности, заметно не снижающие производительность турбокомпрессора, но при наличии которых, эксплуатация может сопровождаться внезапными отказами. Использование разработанного технического средства для контроля работоспособности турбокомпрессора позволяет осуществлять более качественную его проверку в условиях близких к эксплуатационным, а также расширить диагностические возможности испытательных стендов при определении причин нарушения работоспособности турбокомпрессоров на стадиях их производства или ремонта.*

**TEST BED FOR CHECKING WORK CAPACITY OF TURBOCHARGERS**

## OF AUTOTRACTOR ENGINES

**Inshakov A. P.**, dr. of techn. sciences, prof. of the department «Mobile Energy Means and Agricultural Machines named after Professor A. I. Leschankin», FSBEI HE Ogarev Mordovia State University.

430005, Saransk, Bolshevistskaya st., 68

E-mail: kafedra\_mes@mail.ru

**Kurbakov I. I.**, cand. of techn. sciences, associate professor of the department «Mobile Energy Means and Agricultural Machines named after Professor A. I. Leschankin», FSBEI HE Ogarev Mordovia State University.

430005, Saransk, Bolshevistskaya st., 68

E-mail: ivankurbakov@mail.ru

**Kurbakova M. S.**, post-graduate student of the department «Mobile Energy Means and Agricultural Machines named after Professor A. I. Leschankin», FSBEI HE Ogarev Mordovia State University.

430005, Saransk, Bolshevistskaya st., 68

E-mail: m.s.kurbakov@mail.ru

**Ladikov Sergey A.**, post-graduate student of the department «Mobile Energy Means and Agricultural Machines named after Professor A. I. Leschankin», FSBEI HE Ogarev Mordovia State University.

430005, Saransk, Bolshevistskaya st., 68

E-mail: plum0131@rambler.ru

**Keywords:** test bed, turbocharger, work capacity, engine, test, precession, autotractor.

The aim of the research is to improve the quality of technical service of turbochargers of autotractor engines. Violation of the lubrication conditions of the turbocharger shaft at high rotation speeds leads to intensive wear of the bearing assembly parts. Increased imbalance is also the root cause of accelerated wear of turbochargers. Insufficient equipment of control means of checking operations, or turbocharger tests that are carried out, as a rule, without loading, considerably reduce value of the received information on technical condition of the turbocharger. When testing, in addition to controlling the gas parameters at the inlet and outlet, it is additionally necessary to control the speed of the turbocharger shaft, to control the oil flow through the bearing assembly of the turbocharger, to register cases and values of the shaft displacement deviation in the radial and axial direction in the bearing assembly of the turbocharger shaft. The article presents a schematic diagram of the test bed and monitoring work capacity of turbochargers of autotractor engines with the justification of the parameters for evaluating the work capacity of turbochargers. A method for registering the position of the turbocharger shaft in the bearing during the test has been developed. Enterprises specializing in repairing turbochargers mainly use test beds, their principle of operation is based on the rotation of the rotor with compressed air supplied to the turbine. The main task of the tests is to determine the speed characteristics and turbocharger capacity. According to these indicators we evaluate turbocharger work capacity after repairing, other diagnostic functions of the test beds are extremely limited. At the same time, it is established that there may be defects in turbochargers that do not significantly reduce turbocharger work capacity, but having them operation can be accompanied by sudden failures. The use of the designed technical tool to monitor turbocharger work capacity allows to conduct a better quality testing in conditions similar to the operational ones, as well as to expand the diagnostic capabilities of the test beds in determining the causes of turbochargers violations at the stages of their production or repairing.

Одной из основных причин выхода из строя ТКР является отсутствие полноценной смазки турбокомпрессора и его разбалансировка. Нарушение условий смазывания вала турбокомпрессора на высоких частотах вращения приводит к интенсивному износу деталей подшипникового узла. Повышенный дисбаланс также является первопричиной ускоренного износа ТКР [2, 3]. Недостаточная оснащенность средствами контроля проверочных операций, либо испытаний турбокомпрессора, проводимых, как правило, без нагрузки, значительно снижают ценность получаемой информации о техническом состоянии турбокомпрессора. При испытаниях, кроме контроля параметров газа на входе и выходе, дополнительно необходимо осуществлять контроль частоты вращения вала турбокомпрессора, величины расхода масла через подшипниковый узел турбокомпрессора, регистрировать случаи и величины отклонения смещения вала в радиальном и осевом направлениях в подшипниковом узле вала турбокомпрессора. Внедрение данных технических решений позволит увеличить ресурс турбокомпрессоров и двигателя в целом [5-8]. Авторами статьи отмечается, что проверку турбокомпрессора следует проводить под нагрузкой, создаваемой компрессором ТКР и при этом осуществлять контроль частоты вращения вала турбокомпрессора, параметров газа в турбине и компрессоре модулями измерения параметров газа, параметров масла модулем измерения

параметров масла с целью сравнения, а также при необходимости настройку полученных показателей для доведения их до паспортных значений.

**Цель исследования** – повышение качества технического сервиса турбокомпрессоров автотракторных двигателей.

**Задачи исследования** – разработать принципиальную схему стенда для испытания и контроля работоспособности турбокомпрессоров автотракторных двигателей с обоснованием перечня параметров для оценки работоспособности турбокомпрессоров, разработать способ регистрации положения вала турбокомпрессора в подшипнике в процессе испытания.

Решение поставленных задач позволит повысить качество проверки турбокомпрессоров, повысить информативность процесса проверки и испытания турбокомпрессоров энергетических установок при номинальной частоте вращения ротора турбокомпрессора под нагрузкой.

**Материалы и методы исследования.** Для проведения исследования был разработан усовершенствованный стенд для проверки турбокомпрессоров энергетических установок.

**Результаты исследований.** Предложена принципиальная схема стенда для проверки работоспособности турбокомпрессоров (рис. 1).

Стенд состоит из источника подачи газа 1, напорного 2 и выпускного 4 воздухопроводов, соединенных с рабочей камерой турбины турбокомпрессора 6. Управление источником подачи газа производится с помощью блока 18, первого модуля измерения параметров газа 5, второго модуля измерения параметров газа 16.

Измерение частоты вращения ротора ТКР ведётся с помощью датчика 14 и цифрового указателя оборотов 13.

Смазочная система стенда представлена модулем измерения параметров масла 12, перепускным клапаном 10, ёмкостью с нагревательным элементом для масла 7, масляным насосом 8, электроприводом масляного насоса 9, масляным фильтром 11.

Положение вала в подшипнике контролируется с помощью блока 15, блока обработки информации и управления стендом 17.

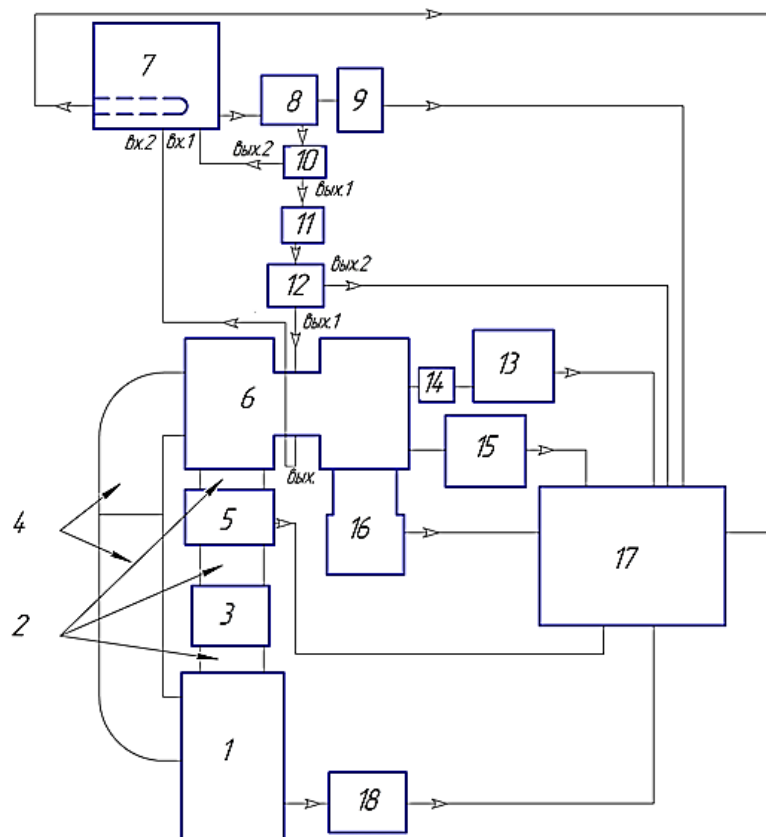


Рис. 1. Принципиальная схема для проверки турбокомпрессоров

Напорный воздуховод 2 стенда разделен на три части фильтрующим элементом 3 и первым модулем измерения параметров газа 5. Первая часть напорного воздуховода соединена с источником подачи газа 1 и фильтрующим элементом 3, вторая часть напорного воздуховода соединена с фильтрующим элементом 3 и первым модулем измерения параметров газа 5, третья часть напорного воздуховода соединена с первым модулем измерения параметров газа 5 и рабочей камерой турбины турбокомпрессора 6.

Выпускной воздуховод 4 разделён на две части. Первая часть выпускного воздуховода соединена с рабочей камерой турбины турбокомпрессора 6 и второй частью выпускного воздуховода 4, вторая часть выпускного воздуховода 4 соединена с первой частью выпускного воздуховода 4 и источником подачи газа 1. Источник подачи газа 1 соединен с блоком управления источника подачи газа 18.

Выход первого модуля измерения параметров газа 5 соединен с блоком обработки информации и управления стендом 17. Второй модуль измерения параметров газа 16 соединен с выходом рабочей камеры компрессора турбокомпрессора 6, выход второго модуля измерения параметров газа 16 соединён с блоком обработки информации и управления стендом 17.

Выход электропривода масляного насоса 9 подключен к блоку обработки информации и управления стендом 17. Второй выход модуля измерения параметров масла 12 соединен с блоком обработки информации и управления стендом 17.

Выход с нагревательного элемента ёмкости для масла 7 подключён к блоку обработки информации и управления стендом 17. Масляный насос 8 соединён с электроприводом масляного насоса 9, выход ёмкости с нагревательным элементом для масла 7 подключен к входу масляного насоса 8. Выход масляного насоса 8 соединен с входом перепускного клапана 10. Первый выход перепускного клапана 10 соединен с входом масляного фильтра 11, выход масляного фильтра 11 соединен с входом модуля измерения параметров масла 12. Первый выход модуля измерения параметров масла 12 соединён с отверстием для подачи масла к подшипнику турбокомпрессора 6. Второй выход перепускного клапана 10 соединен с первым входом ёмкости с нагревательным элементом для масла 7, сливное отверстие подшипника турбокомпрессора 6 соединено со вторым входом ёмкости с нагревательным элементом для масла.

Выход цифрового указателя оборотов 13 соединён с блоком обработки информации и управления стендом 17.

Выход блока управления источником подачи газа 18 подключён к блоку обработки информации и управления стендом 17.

Для контроля частоты вращения вала турбокомпрессора используется датчик частоты вращения 14 и цифровой указатель оборотов 13.

Для регистрации нерегламентированного расхода масла через подшипниковый узел турбокомпрессора 6, утечек масла через уплотнения турбокомпрессора 6 используется модуль измерения параметров масла 12.

В предлагаемом стенде для обеспечения необходимого температурного режима ТКР используется ёмкость для масла 7 со встроенным нагревателем, работа которого контролируется блоком обработки информации и управления стендом 17 на основе данных, полученных с модуля измерения параметров масла 12.

Для регистрации случаев и величины отклонения смещения вала в радиальном и осевом направлениях в подшипниковом узле вала турбокомпрессора установлен блок регистрации положения вала в подшипнике (рис. 2), имеющий возможность регистрировать возникновение дисбаланса вала турбокомпрессора. Выход блока регистрации положения вала в подшипнике 15 подключён к блоку обработки информации и управления стендом 17.

Принципиальная схема блока представлена на рисунке 2. Принцип действия предлагаемого устройства основывается на исследовании формы сигнала от магнитно-индукционного датчика 2, прецессионное движение вала с закрепленным на нем магнитом, выполненным в форме шайбы, будет формировать сигнал высокой амплитуды. Для визуализации и исследования формы сигнала используется аналогово-цифровой преобразователь 3, персональный компьютер 4 с установленным программным обеспечением 5.

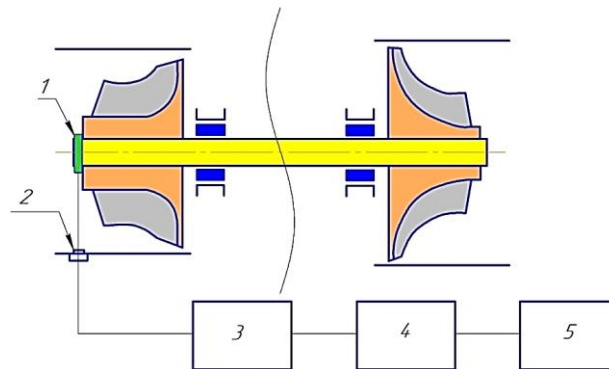


Рис. 2. Принципиальная схема устройства для определения прецессионного движения вала турбокомпрессора:

1 – магнит; 2 – магнитно-индукционный датчик; 3 – аналого-цифровой преобразователь;  
4 – персональный компьютер; 5 – программная среда

Принцип действия индукционного датчика 2 основан на законе электромагнитной индукции. Когда поток вектора магнитной индукции ферромагнита 1 через площадь замкнутого проводящего контура изменяется, в нем возникает ЭДС электромагнитной индукции в соответствии с законом

$$-\frac{d\Phi}{dt}$$

Фарадея  $E = -\frac{d\Phi}{dt}$ , и течет индукционный ток в соответствии с законом Ома. Далее напряжение на выходе формирует сигнал, поступающий в аналого-цифровой преобразователь 3. Аналого-цифровые преобразователи (АЦП) являются устройствами, которые принимают входные аналоговые сигналы и генерируют соответствующие им цифровые сигналы, пригодные для обработки микропроцессорами и другими цифровыми устройствами. Затем с помощью аналого-цифрового преобразователя происходит преобразование частоты входного сигнала в напряжение выходного сигнала с последующей регистрацией исходного сигнала на ПК. Последующая обработка сигнала осуществляется с помощью программных средств. Процесс проверки работоспособности турбокомпрессора на предлагаемом стенде осуществляется в следующем порядке.

После установки турбокомпрессора 6 на стенд и закрепления напорных 2 и выпускных воздухопроводов 4 подключается сливное отверстие подшипника турбокомпрессора 6 ко второму входу ёмкости с нагревательным элементом для масла 7. Далее соединяется первый выход модуля измерения параметров масла 12 с отверстием для подачи масла к подшипнику турбокомпрессора 6. Для обеспечения условий смазывания подшипникового узла турбокомпрессора 6 блок обработки информации и управления стендом включает электропривод масляного насоса 9 и нагревательный элемент ёмкости для масла 7. Масляный насос 8, соединённый с электроприводом масляного насоса 9, создаёт в масляной магистрали подачу масла, при этом регулирование давления осуществляется перепускным клапаном 10. Очистка масла осуществляется масляным фильтром 11, измерение параметров масла в масляной магистрали осуществляется модулем измерения параметров масла 12, сигналы с которого поступают на блок обработки информации и управления стендом 17.

После создания требуемых условий смазывания подшипникового узла турбокомпрессора 6, блок обработки информации и управления стендом 17 подает сигнал на блок управления источником подачи газа 18, который включает источник подачи газа 1, газ подаётся от источника подачи газа 1 и циркулирует по контуру: источник подачи газа 1 – первая часть напорного воздухопровода 2 – фильтрующий элемент 3 – вторая часть напорного воздухопровода 2 – первый модуль измерения параметров газа 5 – третья часть напорного воздухопровода 2 – рабочая камера турбины турбокомпрессора 6 – первая часть выпускного воздухопровода 4 – вторая часть выпускного воздухопровода 4 – источник подачи газа 1. Путем подачи газа на сопловой аппарат турбины турбокомпрессора 6 раскручивается вал турбокомпрессора 6 с закреплёнными на нём турбинным и компрессорным колёсами. Компрессорное колесо начинает нагнетать газ, параметры которого регистрирует второй модуль измерения параметров газа 16, информация с которого передаётся на блок обработки информации и управления стендом 17, при этом контролируется частота вращения вала турбокомпрессора 6 на основе сигнала с датчика частоты вращения 14, подключённого к

компрессорной части турбокомпрессора 6 и цифрового указателя оборотов 13, соединённого с блоком обработки информации и управления стендом 17. В случае отклонения и смещения вала в радиальном и осевом направлениях в подшипниковом узле вала турбокомпрессора 6 блок регистрации положения вала в подшипнике 15, подключенный к компрессору турбокомпрессора 6, подает сигнал возникновения дисбаланса вала турбокомпрессора 6 на блок обработки информации и управления стендом 17.

Схема развития дисбаланса ротора ТКР от его исправного состояния к не исправному представлена на рисунке 3. Как видно из рисунка, обозначенная неисправность обусловлена смещением оси вращающейся массы на величину радиуса прецессии. Прецессионное движение представляется как движения обкатывания вращающегося ротора относительно поверхности опор подшипников.

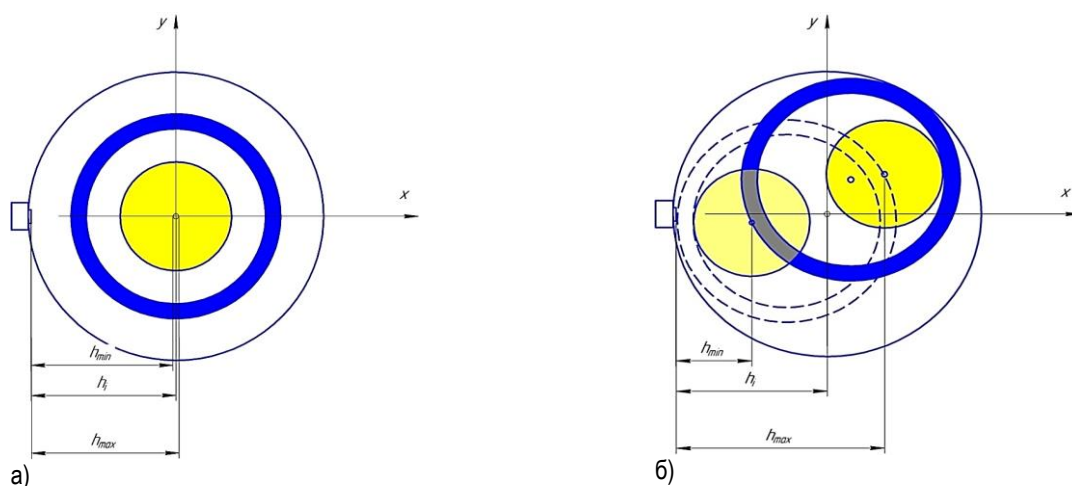


Рис. 3. Расположение моноштулки и ротора в корпусе турбокомпрессора:

а) исправное состояние; б) неисправное состояние

Как видно из рисунка, обозначенная неисправность обусловлена смещением оси вращающейся массы на величину радиуса прецессии. Прецессионное движение представляется как движение обкатывания вращающегося ротора относительно поверхности опор подшипников.

В исправном состоянии ротор турбокомпрессора будет описывать траекторию в виде окружности (рис. 3, а), формируемый сигнал, полученный от магнитно-индукционного датчика, не изменится, то есть  $U(t) = const$ . При этом расстояние от центра вала до магнитно-индукционного датчика будет постоянным  $h_i = const$ .

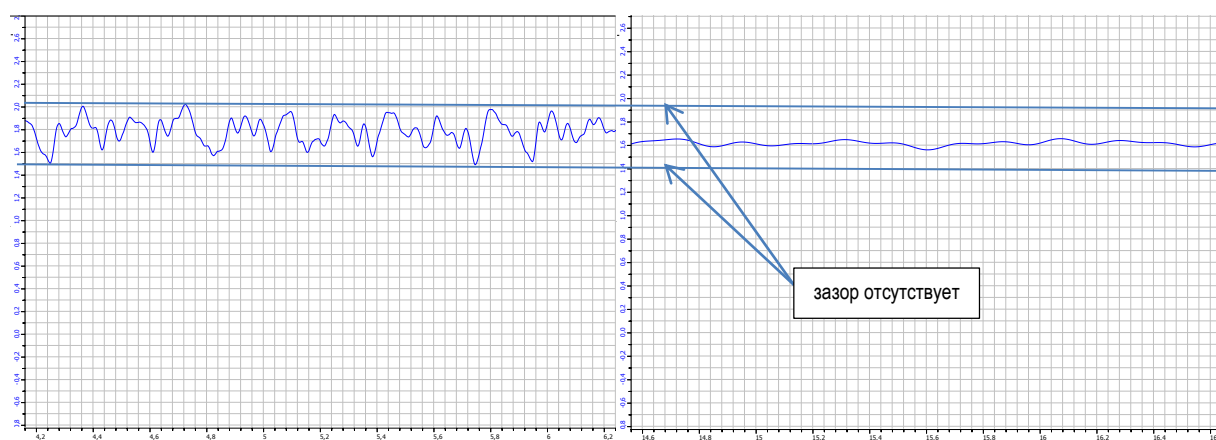


Рис. 4. Зарегистрированное прецессионное движение вала турбокомпрессора и форма его сигнала (слева), исправное состояние (справа)

При возникновении неисправности (рис. 3, б), когда поток вектора магнитной индукции магнита через площадь замкнутого проводящего контура изменится, возникнет ЭДС. Сигнал, поступаемый от датчика, поменяется, то есть напряжение  $U(t)$  изменит свое значение. При этом расстояние между магнитно-индукционным датчиком и магнитом  $h_i$  будет находиться в пределах:  $h_{\min} \leq h_i \leq h_{\max}$ . Форма исследуемого сигнала представлена на рисунке 4.

**Заключение.** Использование разработанного технического средства контроля работоспособности турбокомпрессора позволяет осуществлять качественную проверку в условиях, близких к эксплуатационным, а также расширить диагностические возможности испытательных стендов при определении причин нарушения работоспособности турбокомпрессоров на стадиях их производства или ремонта.

#### Библиографический список

1. Пат. 2640460 Российская Федерация, МПК G01M 15/14 (2006.01), G01M 15/02 (2006.01). Стенд для «холодной» обкатки турбокомпрессоров энергетических установок / Курбаков И. И., Иншаков А. П., Карпов В. Н. [и др.]; патентообладатель Курбаков И. И. – № 2017100435; заявл. 09.01.2017; опубл. 09.01.2018, Бюл. № 1. – 2 с.
2. Иншаков, А. П. Диагностика турбокомпрессоров с помощью информационно-измерительного комплекса / А. П. Иншаков, И. И. Курбаков, А. Н. Кувшинов // Энергоэффективные и ресурсосберегающие технологии и системы: межвуз. сб. науч. тр. – Саранск: Изд-во Мордовского университета, 2013. – С. 142-143.
3. Иншаков, А. П. Использование динамических характеристик двигателя и турбокомпрессора для диагностирования систем газотурбинного наддува / А. П. Иншаков, И. И. Курбаков, М. С. Курбакова // Известия Самарской государственной сельскохозяйственной академии. – 2017. – № 3. – С. 34-39.
4. Пат. 145761 Российская Федерация, МПК G01P3/00. Устройство для измерения частоты вращения вала турбокомпрессора / Иншаков А. П., Курбаков И. И., Кувшинов А. Н., Корнаухов О. Ф.; патентообладатель ФГБОУ ВПО «Мордовский государственный университет им. Н. П. Огарёва». – № 2013157453; заявл. 24.12.2013; опубл. 27.09.2014, Бюл. № 27. – 2 с.
5. Иншаков, А. П. Способ диагностирования системы воздухоподачи тракторного дизеля / А. П. Иншаков, И. И. Курбаков, А. Н. Кувшинов // Известия Самарской государственной сельскохозяйственной академии. – 2014. – № 3. – С. 67-71.
6. Zheng, X. Experimental investigation of surge and stall in a turbocharger centrifugal compressor with a vaned diffuser / X. Zheng, Z. Sun, T. Kawakubo, H. Tamaki // Experimental Thermal and Fluid Science. – 2016. DOI: <http://dx.doi.org/10.1016/j.expthermflusci.2016.11.036>.
7. Pastoretal, J. V. Mechanical Systems and Signal Processing. – 2012. – №32. – P. 292-305.
8. Dyk, Š. Effect of various analytical descriptions of hydrodynamic forces on dynamics of turbochargers supported by floating ring bearings / Š. Dyk, L. Smolík, M. Hajžman // Tribology International. – 2018. – №126. – P. 65-79. DOI:10.1016/j.triboint.2018.04.033.

#### Bibliography

1. Pat. 2640460 Russian Federation, IPC G01M 15/14 (2006.01), G01M 15/02 (2006.01). Stand for «cold» running turbochargers power plants / I. I. Kurbakov, A. P. Inshakov, V. N. Karpov [et al.]; patentee Kurbakov I. I. – №2017100435; appl. 09.01.2017; publ. 09.01.2018, Bull. №1. – 2 p.
2. Inshakov, A. P. Diagnostics of turbochargers with the help of a measuring complex / A. P. Inshakov, I. I. Kurbakov, A. N. Kuvshinov // Energy-saving technologies and systems: interuniversity collection of scientific works. – Saransk: publishing House of the University of Mordovia, 2013. – P. 142-143.
3. Inshakov, A. P. Use of the dynamic characteristics of the engine and turbocouples-Sora to diagnose supercharging system / A. P. Inshakov, I. I. Kurbakov, M. S. Kurbakova // Bulletin of the Samara state agricultural Academy. – 2017. – № 3. – P. 34-39.
4. Pat. 145761 Russian Federation, IPC G01P3/00. A device for measuring the speed of the shaft of the turbocharger / Inshakov A. P., Kurbakov I. I., Kuvshinov A. N., Kornauhov O. F.; the patent holder FSBEI HVE Ogarev Mordovia State University. – № 2013157453; declared. 24.12.2013; publ. 27.09.2014, Bul. № 27. – 2 p.
5. Inshakov, A. P. Method of diagnostics of the system of the tractor diesel engine of the air-Inshakov, the method of diagnostics of the airin / A. P. Inshakov, I. I. Kurbakov, A. N. Kuvshinov // Bulletin of the Samara state agricultural Academy. – 2014. – № 3. – P. 67-71.

6. Zheng, X. Experimental investigation of surge and stall in a turbocharger centrifugal compressor with a vaned diffuser / X. Zheng, Z. Sun, T. Kawakubo, H. Tamaki // *Experimental Thermal and Fluid Science*. – 2016. DOI: <http://dx.doi.org/10.1016/j.expthermflusci.2016.11.036>.
7. Pastoretal, J. V. *Mechanical Systems and Signal Processing*. – 2012. – №32. – P. 292-305.
8. Dyk, Š. Effect of various analytical descriptions of hydrodynamic forces on dynamics of turbo-chargers supported by floating ring bearings / Š. Dyk, L. Smolik, M. Hajžman // *Tribology International*. – 2018. – №126. – P. 65-79. DOI:10.1016/j.triboint.2018.04.033.