

**ОБОСНОВАНИЕ ФОРМЫ И ОПРЕДЕЛЕНИЕ КОНСТРУКТИВНЫХ ПАРАМЕТРОВ РОТАЦИОННОГО РЫХЛИТЕЛЯ ПОЧВЫ****Булгариев Г.Г., Пикмуллин Г.В., Бегалиев Б.С., Галиев И.Г., Ситдииков Ф.Ф.**

**Реферат.** На современном этапе развития АПК страны технологический процесс поверхностной обработки почвы комбинированными почвообрабатывающими машинами, одновременно совмещающими ряд операций за один проход по полю, обуславливает наличие в их конструкциях необходимого набора различных перспективных рабочих органов. Учитывая вышесказанные, разработан ротационный рыхлитель почвы со спирально-пластинчатыми рабочими органами, оснащенными радиально направленными зубьями и связанными посредством стержней с торцовыми фланцами. Также исследуемый рыхлитель имеет ограничители заглубления рабочего органа в виде плоских дисков, оснащенных ребордами и радиальный упор имеют возможность вращательного движения вокруг своих осей независимо от вала рыхлителя. При этом проведено аналитическое исследование рабочих органов данного рыхлителя с точки зрения влияния их размеров и зубьев на процесс взаимодействия с почвой, на основании чего были определены некоторые их параметры. В заключение сделан вывод о том, что полученные аналитические уравнения позволяют обосновать выбор важнейших конструктивных параметров предлагаемой новой конструкции и спроектировать зубчатый ротационный рабочий орган, которое сводится к конструктивному выполнению после расчета их основных размеров.

**Ключевые слова:** рыхлитель ротационный, почва, зубья, спирально-пластинчатый рабочий орган.

**Введение.** На современном этапе развития АПК страны технологический процесс поверхностной (предпосевной) обработки почвы комбинированными почвообрабатывающими машинами, одновременно совмещающими ряд операций за один проход по полю, обуславливает наличие в их конструкциях необходимого набора различных перспективных рабочих органов [1, 2, 3, 6, 7, 8, 9]. Например, такие машины должны быть оснащены следующими рабочими органами: 1) для предварительного рыхления монолита почвенного пласта на заданную глубину; 2) для крошения комков и глыб до агротехнически приемлемых (по размерам) почвенных агрегатов; 3) для выравнивания поверхности поля; 4) для уплотнения взрыхленного и измельченного слоя почвы.

В этой связи, наблюдая за тенденцией развития рабочих органов почвообрабатывающих машин, следует отметить, что новые разработки реализуются по пути насыщения малых масс рабочих органов большей энергией за счет использования ротационного принципа воздействия на обрабатываемую среду. Это открывает широкие возможности для интенсификации рабочего процесса и способствует повышению эффективности использования средств механизации для поверхностной обработки почвы. При этом для этой цели в основном используют ротационные рабочие органы с активным и реактивным (пассивным) приводом (от почвы) [5, 7, 9, 10].

Однако почвообрабатывающие орудия с активными рабочими органами не нашли широкого применения в сельскохозяйственном производстве. Потому что они имеют: относительно высокую энергоёмкость по сравнению с рабочими органами реактивного действия, низкую производительность из-за невысокой

рабочей скорости, сложную конструкцию и интенсивный износ рабочих органов.

В отличие от орудий с активными ротационными рабочими органами рабочие органы орудия с реактивным приводом перспективны. Они способны работать на высоких скоростях (до 15 км/час и более), что позволяет более полно использовать энергетические возможности современных скоростных энергонасыщенных тракторов, а также обладают сравнительно низкой энергоёмкостью, простотой, надёжностью конструкции и высокой износостойкостью рабочих элементов. Кроме того, они самоочищаются от налипших частиц почвы и растительных остатков, так как периодически выглубляются из нее.

Благодаря своим достоинствам, ротационные рабочие органы такого типа находят широкое применение в комбинированных машинах и агрегатах для поверхностной обработки почвы.

Однако и такие пассивные ротационные рабочие органы для крошения почвы и сопутствующих операций, нуждаются в дополнительных теоретических и экспериментальных исследованиях.

**Условия и методы исследования.** Принимая во внимание вышесказанные предпосылки и недостатки существующих ротационных рабочих органов, нами разработан ротационный рыхлитель почвы. Указанная задача решается тем, что в ротационном рыхлителе передняя режущая кромка спирально-пластинчатого рабочего органа имеет радиально направленные зубья, расположенные перпендикулярно касательной, соответствующей точке контура его режущей кромки, причем рабочий орган посредством горизонтально расположенных стержней связан с торцовыми

фланцами. При этом один конец стержня жестко прикреплен к концевой части спирально – пластинчатого рабочего органа, а другой конец свободно размещен в отверстии, выполненного на верхней части фланца, причем стержень с обеих сторон фланца снабжен пружинами и фиксируется контргайками. Ограничители заглубления рабочего органа выполнены в виде плоских дисков жестко закрепленных к валу рыхлителя и оснащены двумя кольцами в форме сменных реборд дисковых сошников овощных сеялок. Каждое кольцо выполнено из двух равных полуколец, соединенных посредством кронштейнов и пружинных шплинтов и размещено в отверстиях по секторам на плоских дисках. Кроме того, фланцы и радиальный упор с подшипниками имеют возможность вращательного движения вокруг своих осей и размещены на валу рыхлителя. При этом радиальный упор выполнен в виде игольчатого диска, каждая игла которого копирует поверхность спирально–пластинчатого рабочего органа.

Далее рассмотрим исследуемый нами спирально–пластинчатый рабочий орган с радиальными зубьями, при свободном перекатывании которого в слое почвы каждый зуб поочередно по винтовой линии плавно внедряется в нее, сминая и сдвигая ее в направлении вращения. При этом степень крошения (рыхления) почвы свободно вращающимся на горизонтальном несущем валу зубчатым спирально–пластинчатым рабочим органом зависит от ряда параметров: диаметра, места размещения, размеров, количества и формы зубьев, а также скорости поступательного движения, углов атаки и наклона к вертикали (соответственно, равных углу закручивания и подъема винтовой линии).

При определении вышеуказанных параметров задаются глубиной обработки почвы –  $a$ , углом, определяющий зону, в которой зубья в той или иной степени погружены в почву –  $\alpha$ , радиусом несущего спирально–пластинчатого рабочего органа –  $r$ , радиусом ротационного рабочего органа по концам зубьев –  $R$  и физико-механическими свойствами почвы.

**Анализ и обсуждение результатов.** Известно, что основным показателем, характеризующим энергоемкость процесса рыхления (крошения) почвы рабочими органами, считается сопоставление их конструктивных параметров с физико-механическими свойствами обрабатываемого материала. При этом по этому поводу рядом исследователей установлено, что использование зубьев в рабочих органах уменьшает энергоемкость указанного процесса, улучшает качество резания и устойчивость их хода, а также оказывает существенное влияние на тяговое сопротивление [1, 4, 11 и др.].

Следует отметить, что форма рабочей поверхности и зубчатой режущей кромки спирально–пластинчатого рабочего органа нами были обоснованы в следующих трудах [10,

11], а конструктивные параметры определены в работе [4]. В указанной работе диаметр ротационного рабочего органа определяется по уравнениям:

$$D=2,2a/1-\cos\varphi, \text{ или } D=a \times z_3/2, \quad (1)$$

где  $a$  – глубина обработки, м;  
 $\varphi$  – угол подъема винтовой линии, град;

$z_3$  – количество зубьев на поперечном сечении рабочего органа, шт.

Количество зубьев определяется из следующего выражения:

$$Z_3 = 4,4/1-\cos\varphi. \quad (2)$$

При этом диаметр рабочего органа принят в пределах 0,30. . . 0,35 м, количество зубьев, равным 12 (на его поперечном сечении), а глубину вырезов, равной 30 мм.

Однако зависимости (1) и (2) и другие параметры зуба получены для спирально–пластинчатого рабочего органа с рифленной рабочей поверхностью и с режущей кромкой, оснащенной вырезными зубьями, которые не надежны в работе (быстро изнашиваются и ломаются) и их гладкую рабочую поверхность и режущую кромку, оснащенной съемными радиальными зубьями, которые рассматриваются нами впервые. Кроме того, на поперечном сечении наш рабочий орган выглядит как игольчатый диск.

При работе спирально–пластинчатого рабочего органа в почве находится одновременно несколько радиальных зубьев, количество которых зависит, в частности, от параметров установки их по контуру лезвия несущего рабочего органа, который выполнен по винтовой линии. Установка зубьев на несущем рабочем органе может иметь два случая: радиальное и тангенциальное положение зубьев прямой формы. Далее проведем исследование для первого случая.

Как известно, число одновременно заглубленных в почву зубьев (игл), приходящихся на единицу площади, обрабатываемой зубчатым рабочим органом, является важным показателем, характеризующим интенсивность его воздействия на почву [7].

Поэтому для вывода уравнения по определению количества радиальных зубьев, одновременно погруженных в почву, представим схему (рисунок 1). После чего зная количество  $m$  всех зубьев, находящихся на поперечном сечении несущего рабочего органа, найдем угол между соседними зубьями [4, 7]:

$$\alpha = 360^\circ / m. \quad (3)$$

Кроме того, для определения зоны, в которой зубья в той или иной степени погружены в почву, найдем угловой промежуток  $2\gamma$ , и при делении последнего, на угол  $\alpha$  получим количество радиальных зубьев, одновременно находящихся в почве:

$$Z_3 = 2 \gamma / \alpha \quad (4)$$

Поскольку угловой промежуток, в котором

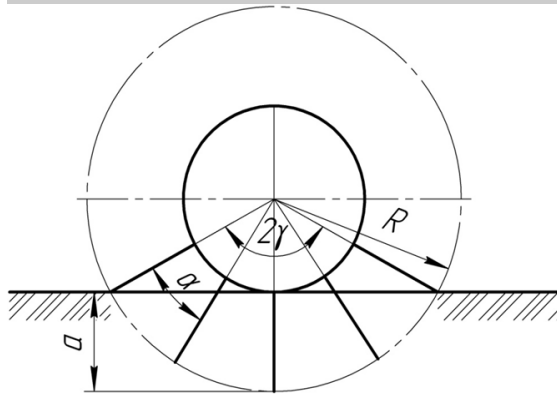


Рисунок 1 – Схема для определения числа зубьев одновременно погруженных в почву

зубья несущего ротационного рабочего органа в той или иной мере находятся в почве, зависит от величины его радиуса. Поэтому учитывая вышесказанное, угол  $\gamma$  находим из выражения:

$$\gamma = \arccos(R - a) / R, \quad (5)$$

где  $R$  – радиус ротационного рабочего органа по концам зубьев, м;

$a$  – глубина обработки (длина зуба), м.

В итоге, подставив в уравнение (4) соотношения (3) и (5) и после преобразований, получим окончательную формулу для определения значения  $Z_3$ :

$$Z_3 = m / 180^\circ \times \arccos(R - a) / R. \quad (6)$$

Из формулы (6) видно, что с увеличением радиуса зубчатого ротационного рабочего органа количество зубьев уменьшается, а с уменьшением величины  $R$  – увеличивается, что позволяет уменьшить его массу и ротационного рыхлителя почвы в целом, а также увеличить плотность наколов зубьями на единицу площади почвы (степень рыхления).

Для определения следующего параметра радиального зуба ( $l_3$ ) – длины заглубленной части зуба, воспользуемся схемой (рисунок 2) и зная размеры несущего спирально-пластинчатый рабочего органа, глубину обработки, находим соответствующие уравнения:

$$AB = (r+l) - (r-l)\cos\alpha, \text{ но} \quad (7)$$

$$AB = a - l_3 \times \cos\alpha \quad (8)$$

где  $r$  – радиус несущего рабочего органа, м;

$l$  – длина зуба, м;

$l_3$  – длина заглубленной части зуба, м;

$\alpha$  – угол, определяющий зону, в которой зубья в той или иной степени погружены в почву.

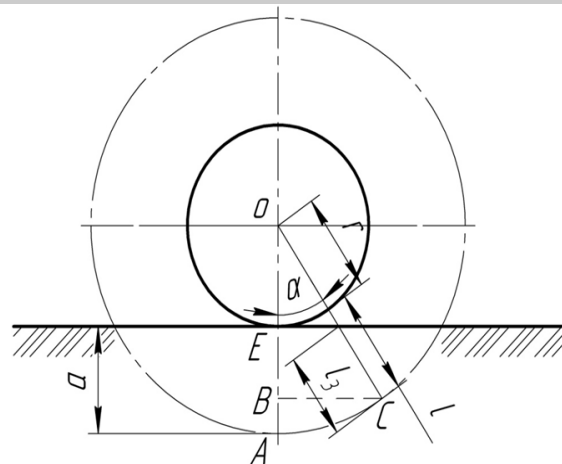


Рисунок 2 – Схема к выводу уравнения для определения длины заглубленной части зуба (для радиального положения зуба на диске)

Далее, приравнивая правые части уравнений (7) и (8)

$$(r+l) - (r-l)\cos\alpha = a - l_3 \times \cos\alpha \quad (9)$$

и после преобразований (9), получим окончательное уравнение для определения длины заглубленной части зуба в общем виде:

$$l_3 = r + l - (r+l-a) / \cos\alpha. \quad (10)$$

Следует отметить, что при полном погружении зуба в почву, т.е. на полную свою глубину, уравнение (10) принимает следующий вид:

$$l_3 = r + a - r / \cos\alpha. \quad (11)$$

Однако в данном случае, в виду того, что при  $\alpha = 90^\circ, \cos\alpha = 1$ .

Тогда уравнение (11) примет следующую форму:

$$l_3 = a. \quad (12)$$

Отсюда следует, что степень заглубления радиального зуба постоянно меняется в процессе вращательно-поступательного движения несущего спирально-пластинчатого рабочего органа в почве и зависит от угла поворота и размеров данного рабочего органа.

**Выводы.** Таким образом, полученные аналитические уравнения позволяют обосновать выбор важнейших конструктивных параметров предлагаемой новой конструкции и спроектировать зубчатый ротационный рабочий орган, который сводится к конструктивному выполнению после расчета их основных размеров.

#### Литература

1. Абдрахманов Р.К. Машины и орудия для междурядной обработки почвы / Р.К. Абдрахманов. – Казань: Изд-во Казанск. ун-та, 2001. – 148 с.
2. Босой Е.С. Теория, конструкция и расчет сельскохозяйственных машин / Е.С. Босой, О.В. Верняев и др. – М.: Машиностроение, 1977. – 568 с.
3. Булгариев Г.Г. Разработка и обоснование рабочих органов машины для поверхностной обработки почвы. Автореф. дис. к.т.н.: 05.20.01 / Г.Г. Булгариев. – Казань, 1997. – 24 с.
4. Булгариев Г.Г. Обоснование и определение основных параметров спирально-пластинчатого рабочего органа / Г.Г. Булгариев, Р.Г. Юнусов // Научный журнал «Вестник Казанского Гау». – Казань: Изд-во Казанского ГАУ, 2013. – №3(29). – С. 57. . 63.
5. Гайнанов Х.С. Почвообрабатывающее орудие / Х.С. Гайнанов, Г.Г. Булгариев // А.С. №1526590.

Опубл. в Б.И., 1989. – №45.

6. Карпенко А.Н. Сельскохозяйственные машины / А.Н. Карпенко, А.А. Зеленов, В.М. Халанский. – М.: Колос, 1975. – 510 с.

7. Козырев Б.М. Почвообрабатывающие машины с коноидальными ротационными рабочими органами / Б.М. Козырев. – Казань: Изд-во Казан. ун-та. 2001. – 328 с.

8. Пикмуллин Г.В. Разработка и обоснование параметров рабочих органов культиватора для предпосевной обработки почвы: Автореф. дис. к.т.н.: 05.20.01. / Г.В. Пикмуллин. – Чебоксары. 2011. – 20 с.

9. Синеоков Г.Н. Теория и расчет почвообрабатывающих машин / Г.Н. Синеоков, И.М. Панов. – М.: Машиностроение, 1977. – 328 с.

10. Юнусов Р.Г. Почвообрабатывающее орудие / Р.Г. Юнусов, Г.Г. Булгариев, Г.В. Пикмуллин, В.П. Данилов // Патент РФ №2395183. – Б.И. №21, 2010.

11. Юнусов Р.Г. Обоснование параметров и формы зубчатый режущей кромки ротационных рабочих органов / Р.Г. Юнусов, Г.Г. Булгариев, Г.В. Пикмуллин, В.П. Данилов // Материалы международной научно-практической конференции ИМиТС КГАУ. – Казань, 2012. – С. 50-53.

**Сведения об авторах:**

Булгариев Гумар Галиаскарович – кандидат технических наук, e-mail: bulgariyev1959@mail.ru

Пикмуллин Геннадий Васильевич – кандидат технических наук, e-mail: pikmullin@mail.ru

Бегалиев Багдат Серинбай ули – аспирант, e-mail: khamitov.apple@mail.ru

Галиев Ильгиз Гакифович – доктор технических наук, профессор

ФГБОУ ВО «Казанский государственный аграрный университет», г. Казань, Россия

Ситдиков Фарит Фотович – кандидат технических наук, доцент, e-mail: fa-sit@mail.ru

Елабужский институт (филиал) ФГАОУ ВО «Казанский (Приволжский) федеральный университет», г. Елабуга, Россия.

**SUBSTANTIATION OF THE FORM AND DETERMINATION OF THE CONSTRUCTIVE PARAMETERS OF THE ROTATION ROLLER OF SOIL**

**Bulgariyev G. G., Pikmullin G. V., Begaliyev B.S., Galiyev I.G., Sitdikov F.F.**

**Abstract.** At the present stage of development of the country's agro-industrial complex, the technological process of surface tillage by combined soil-cultivating machines, simultaneously combining a number of operations in one pass through the field, causes the presence in their designs of the necessary set of various promising working organs. In view of the foregoing, a rotary soil ripper with a spiral-plate working member equipped with radially directed teeth and connected by means of rods with end flanges has been developed. Also, the researched ripper has the limits of penetration of the working element in the form of flat discs equipped with flanges and the radial stop have the ability to rotate around their axes independently of the ripper shaft. An analytical study of the working units of this ripper was carried out from the point of view of the influence of their size and teeth on the process of interaction with the soil, on the basis of which some of their parameters were determined. In conclusion, it was concluded that the analytical equations obtained allow us to justify the choice of the most important design parameters of the proposed new design and design a toothed rotary working device that reduces to constructive implementation after calculating their basic dimensions.

**Key words:** rotary ripper, soil, teeth, spiral-plate working unit.

**References**

1. Abdrakhmanov R.K. *Mashiny i orudiya dlya mezhduryadnoy obrabotki pochvy.* [Machines and tools for inter-row cultivation of soil]. / R.K. Abdrakhmanov. – Kazan: Izd-vo Kazansk. un-ta, 2001. – P. 148.

2. Bosoy E.S. *Teoriya, konstruktziya i raschet selskokhozyaystvennykh mashin.* [Theory, design and calculation of agricultural machines]. / E.S. Bosoy, O.V. Vernyaev and others. – M.: Mashinostroenie, 1977. – P. 568.

3. Bulgariyev G.G. *Razrabotka i obosnovanie rabochikh organov mashiny dlya poverkhnostnoy obrabotki pochvy. Avtoref. dis. k.t.n.: 05.20.01.* (Development and justification of the working units of the surface tillage machine. Author's abstract of dissertation for a degree of Ph.D. of Technical sciences: 05.20.01). / G.G. Bulgariyev. – Kazan, 1997. – P. 24.

4. Bulgariyev G.G. Justification and definition the basic parameters of the spiral-platelike working units. [Obosnovanie i opredelenie osnovnykh parametrov spiralno-plastinchatogo rabocheho organa]. / G.G. Bulgariyev, R.G. Yunusov // *Nauchnyy zhurnal "Vestnik Kazanskogo gosudarstvennogo agrarnogo universiteta. – Scientific journal "Herald of Kazan State Agrarian University"*, 2013. - №3 (29). – P. 57-63.

5. Gaynanov Kh.S. *Pochvoobrabatyvayushee orudie.* [Tillage tools]. / Kh.S. Gaynanov, G.G. Bulgariyev // A.S. №1526590. Published in B.I., 1989. – №45.

6. Karpenko A.N. *Selskokhozyaystvennye mashiny.* [Agricultural machines]. / A.N. Karpenko, A.A. Zelenov, V.M. Khalanskiy. – M.: Kolos, 1975. – P. 510.

7. Kozyrev B.M. *Pochvoobrabatyvayuschie mashiny s konoidalnymi rotatsionnymi rabochimi organami.* [Tillage machines with conoidal rotational working elements]. Kozyrev V.M. – Kazan: Izd-vo Kazan. un-ta. 2001. – P. 328.

8. Pikmullin G.V. *Razrabotka i obosnovanie parametrov rabochikh organov kultivatora dlya predposevnoy obrabotki pochvy: Avtoref. dis. k.t.n.: 05.20.01.* (Development and justification of the parameters of the cultivator working elements for presowing soil cultivation: Author's abstract of dissertation for a degree of Ph.D. of Technical sciences: 05.20.01). / G.V. Pikmullin. - Cheboksary, 2011. – P. 20.

9. Sineokov G.N. *Teoriya i raschet pochvoobrabatyvayushchikh mashin.* [Theory and calculation of soil-cultivating machines]. / G.N. Sineokov, I.M. Panov. – M.: Mashinostroenie, 1977. – P. 328.

10. Yunusov R.G. *Pochvoobrabatyvayushee orudie.* / Patent RF na izobretenie №2395183. (Tillage implement / R.G. Yunusov, G.V. Pikmullin, G.G. Bulgariyev / Russian Federation Patent №2395183). - Published in BI, 2010.

11. Yunusov R.G. *Obosnovanie parametrov i formy zubchatyy rezhushchey kromki rotatsionnykh rabochikh organov.* // *Materialy mezhdunarodnoy nauchno-prakticheskoy konferentsii IMiTS KGAU.* (Substantiation of the parameters and shape of the toothed cutting edge of rotational working elements. / R.G. Yunusov, G.G. Bulgariyev, G.V. Pikmullin, V.P. Danilov // Proceedings of the international scientific and practical conference of IMITS KSAU). – Kazan, 2012. – P. 50...53.

**Autors:**

Bulgariyev Gumar Galiaskarovich – Ph.D. of Technical Sciences, e-mail: bulgariyev1959@mail.ru

Pikmullin Gennady Vasilyevich – Ph.D. of Technical Sciences, e-mail: pikmullin@mail.ru

Begaliyev Bagdat Serinbay uli – post-graduate student, e-mail: khamitov.apple@mail.ru

Kazan State Agrarian University, Kazan, Russia

Galiyev Ilgiz Gakifovich – Doctor of Technical Sciences, Professor, drgali@mail.ru

Sitdikov Farit Fotovich – Ph.D. of Technical Sciences, Associate Professor, e-mail: fa-sit@mail.ru

Kazan (Volga region) Federal University.