

DOI: 10.12737/article_5a001ab8e84fa1.2222691

¹Федосов С.В., академик РААСН, д-р техн. наук, проф.,²Баканов М.О., канд. техн. наук,²Никишов С.Н., аспирант¹Ивановский государственный политехнический университет²Ивановская пожарно-спасательная академия ГПС МЧС России

ВАРИАТИВНОСТЬ ПОДХОДОВ К МАТЕМАТИЧЕСКОМУ МОДЕЛИРОВАНИЮ ПРОЦЕССОВ ТЕРМИЧЕСКОЙ ОБРАБОТКИ ПЕНОСТЕКЛЬНОЙ ШИХТЫ

mordov5988@mail.ru

В работе проведен анализ применяемых методов математического моделирования тепловых процессов в ходе высокотемпературной обработки пеностекляной шихты. Показано, что существующие модели не в полной мере отражают протекающие физические процессы в материале. Анализ недостатков и достоинств существующих способов решения уравнений теплопереноса, позволил определить наиболее оптимальный. Предложенный способ позволяет свести нелинейную задачу к нескольким линейным, при этом обеспечивая достаточно высокую точность расчетов. В рамках феноменологической постановки задачи необходимо рассматривать трехмерные температурные поля как внутри самой пеностекляной шихты, так и внутри металлической формы для вспенивания. Необходимо учитывать нестационарность процесса по времени и динамику изменения макрофизических величин. Так же стоит отметить, что в условиях термической обработки материала шихты происходит сложный теплообмен. Распределение температурных полей по пеностекляной шихте проходит от приповерхностных областей шихты к центру. Первая задача исследования состоит в том, чтобы найти и описать распределение температурных полей в объеме пеностекляной шихты с учетом изменения макрофизических параметров в пеностекляной шихты, вследствие постепенного формирования пористости материала шихты от периферии к центру. Вторая задача состоит в том, чтобы найти условия для равномерного формирования пор по объему материала. В работе представлена краевая задача теплопереноса в пеностекляной шихте для металлической формы по координате x . Даны иллюстрации распределения температурных полей внутри металлической формы для вспенивания.

Ключевые слова: пеностекло; математические модели; термическая обработка; теплоперенос.

Складывающаяся экономическая ситуация и постоянно меняющиеся социальные условия предполагают последовательную адаптацию производителей строительных и теплоизоляционных материалов к динамически меняющимся условиям рынка [1]. В настоящее время потребитель желает приобретать материалы не только высоких конструктивных показателей, а также обладающих хорошей тепло- и звукоизоляционной способностью и декоративными свойствами [2]. На рынке появляются композиционные материалы сочетающие в себе как конструктивные, так и теплоизоляционные свойства (керамзитобетон, пенобетон, газобетон, пемзобетон, арболит, вермикулитбетон, перлитбетон, бетоны на основе пеностекла). Набирают популярность материалы на основе стекла, такие как пеностекло.

Порошковый способ производства пеностекла в настоящее время является наиболее распространенным, так как данный способ позволяет получать готовый продукт с различными свойствами в зависимости от состава и соотношения исходного сырья и газообразователя [3, 4].

При производстве пеностекла чаще всего применяют порошок мелкого помола способный пройти сквозь сито с размерами 2500–6500 отв./см², что позволяет получать более равномерную структуру материала, с малым объемным весом, низким коэффициентом теплопроводности и большой прочностью [5].

Увеличение концентрации газообразователя в составе пеностекляной шихты, с повышением температуры в камере печи, приводит к интенсификации газообразной фазы, вследствие чего происходит уменьшение объемного веса конечного материала и увеличению радиуса пор.

При увеличении температуры в центрах пор возникают высокие давления по причине увеличивающегося газообразования, что способствует формированию крупнопористой структуры пеностекла. Образование такой структуры возможно при количестве газообразователя более 4% по массе [6].

Длительность спекания, так же влияет на процесс образования пор в структуре материала. Чем длительней процесс, тем меньше объемный

вес пеностекла, так как в большей мере успевает разложиться газообразователь. На объемный вес пеностекла, так же влияет температура спекания, чем выше температура, тем меньше объемный вес. Как правило, формирование пористой структуры происходит в температурном диапазоне 750–850 °С [7].

Сказанное дает основание полагать, что при порошковом способе производства пеностекла можно в больших диапазонах регулировать процесс порообразования в шихте.

В настоящее время внимание ученых привлекает математическое моделирование процессов термической обработки при получении пеностекла [8]. Моделирование процессов термической обработки осуществляется на основе теории теплопереноса, которая позволяет учитывать влияние макрофизических параметров друг на друга.

Немаловажным является физическая сущность процесса, т.к. тепловые характеристики напрямую зависят от других физических параметров, которые меняются с течением времени и при изменении температуры [9]. Безусловно не стоит упускать тот момент, что исходный материал до воздействия на него необходимых температур, является пористой средой, в которой порами выступают микропространства незаполненные измельченным стеклом и газообразователем [10].

Пеностекольная шихта, засыпанная в форму, представляет собой хаотическую структуру, что вызывает определенные трудности при математическом описании, поэтому необходимо эту модель заменить упорядоченной, которая будет отражать все основные особенности исходной структуры.

Необходимо описать процессы, происходящие при постепенном нагревании пеностекольной шихты.

Существующая влага в пеностекольной шихте начинает испаряться и выходить из пеностекольной шихты в камеру печи вспенивания. При значениях температуры в камере печи близким к значениям при которых начинается плавление зерен стекла, первыми начинают оплавляться приповерхностные слои, находящиеся в непосредственном контакте с металлическими гранями формы для вспенивания, и несколько позже (по времени) слой, который прогревается за счет теплопроводности. Происходит процесс приповерхностного оплавления пеностекольной шихты – центральные области материала все еще не прогреты (из-за низкой теплопроводности окружающего материала). Вследствие этого источники газовой выделенности в этих порах "не рабо-

тают", тогда как окружающий этот центр материал шихты уже вспенивается и в нем продолжается увеличение радиуса пор. Таким образом, материал шихты по порообразованию формируется неравномерно, что сказывается на качестве теплофизических свойств конечного продукта.

В случаях, когда время выдержки пеностекольной шихты при вспенивании недостаточное для того, чтобы зерна стекла оплавлились по всему объему материала, центры пеностекольной шихты не успевают оплавиться и тем самым остаются не поризованными. Однако, когда время вспенивания значительно превышает время плавления зерен стекла, происходит спекание приповерхностных слоев пеностекольной шихты, т.к. источники газообразования посредством прогрева полностью выгорают, а вязкость стекла уменьшается и поверхностное напряжение не позволяет задержать выделенную газовую фазу в образовавшихся сферах пор, которая выходит в камеру печи для вспенивания, и таким образом, центральная часть пеностекольной шихты становится более поризованной, чем в приповерхностных слоях шихты.

Таким образом предполагаем, что распределение температурных полей по пеностекольной шихте проходит от приповерхностных областей шихты к центру. Первая задача исследования состоит в том, чтобы найти и описать распределение температурных полей в объеме пеностекольной шихты с учетом изменения коэффициента теплопроводности пеностекольной шихты, вследствие постепенного формирования пористости материала шихты от периферии к центру – $a(t, x, y, z)$. Решение этой задачи может идти двумя путями:

1. Разработка математической модели распределения температурных полей с учетом теоретической зависимости меняющегося со временем и координатами коэффициента теплопроводности при определенных начальных и граничных условиях.

2. Разработка математической модели распределения температурных полей при компьютерном моделировании меняющегося со временем и координатами коэффициента теплопроводности $a(t, x, y, z)$ при определенных начальных и граничных условиях.

Вторая задача состоит в том, чтобы найти условия для равномерного формирования пор по объему материала. Такие условия можно создать, например, посредством различных технических средств и технологий, позволяющих в реальном времени воздействовать на пеностекольную шихту, например, применение вибрационных платформ или использование ультразвукового воздействия, а также использование порошков с

различными газовыделительными свойствами (активностью), возможна также комбинация этих или каких-то иных воздействий.

При разработке единой математической модели способной учитывать все вышеперечисленные факторы возникают затруднения, для решения которых требуется применение упрощенных (или приближенных) математических моделей переноса тепла.

Обычно для решения дифференциальных уравнений используются методы математической физики. В некоторых конкретных случаях эти уравнения могут быть решены численными методами с применением ЭВМ. Однако при этом имеются трудности вычислительного характера.

Теоретические основы исследований процессов тепломассопереноса в результате воздействия высокой температуры на материал, является система дифференциальных уравнений, полученная А.В. Лыковым и разработанные им физические представления о механизме удаления влаги [11].

$$\left. \begin{aligned} \frac{\partial t}{\partial \tau} &= \alpha \nabla^2 t + \frac{r^* p \varepsilon}{c_p} \frac{\partial U}{\partial \tau} \\ \frac{\partial U}{\partial \tau} &= k_m \nabla^2 U + k_m \delta_T \nabla^2 t \\ \frac{\partial p}{\partial \tau} &= k_p \nabla^2 p + k_p \delta_T \nabla^2 t \end{aligned} \right\} \quad (1)$$

где ε – критерий фазового превращения ($\varepsilon=0 \div 1$); δ_T – коэффициент термодиффузии, 1/К; r^* – теплота парообразования для жидкости, Дж/кг.

Сложность динамики процесса переноса влаги в теле, делает очень сложным аналитическое решение задачи взаимосвязанного тепломассопереноса. Для решения такой задачи Лыковым А.В. была предложена гипотеза об аддитивности отдельных потоков массы и вводится эффективные коэффициенты переноса – массопроводности и потенциалопроводности. В капиллярно-пористых телах перенос теплоты характеризуется теплофизическими характеристиками – коэффициентами теплопроводности и температуропроводности. Сложность происходящих процессов, многообразие определяющих факторов привели к необходимости использования упрощенных моделей.

Решению уравнений теплопроводности посвящено большое количество работ советских и зарубежных исследователей. Анализ наиболее известных приведен в работах [12, 13].

При решении линейных краевых задач часто применяется методы интегрального преобразования или разделения пределов, а также функции Грина. При решении нелинейных задач используются вариационные и численные методы.

Каждый из указанных методов имеет свои плюсы и минусы. Например, способ разделения переменных уместно использовать для описания действия нестационарного теплопереноса, когда начальная температура распределена неровно в пространстве, а граничные условия линейны. Решения в такие случаи будут получаться в виде бесконечного ряда по собственным функциям. В зависимости от значения числа Фурье, для соблюдения необходимой точности расчетов, необходимо будет учитывать количество членов ряда, для больших значений лишь несколько первых, для малых значений, это количество резко возрастает, а при значении числа Фурье менее чем 0,1 начинает еще и ухудшаться сходимость ряда.

Применение точных методов для решения нелинейных задач не рационально ввиду большой трудоемкости, поэтому все большую популярность приобретают численные методы. Решение дифференциальных уравнений в частных производных производится с помощью компьютерных программ. Одним из часто используемых методов приближенного решения, является метод конечных разностей (метод сеток).

Вышесказанное дает основание полагать, что при создании математической модели, описывающей процесс термической обработки пено-стекла, наиболее оптимальным является зональный метода расчета. Данный метод описан Рудобаштой С.П. в работе [14], поэтому описывать его не будем. Однако, для возможности всестороннего подхода при разработке модели, необходимо зональный метод расчета использовать в совокупности с методом «микропроцессов», предложенным Федосовым С.В. Данный метод основан на представлении времени всего процесса в цепочку малых промежутков времени «микропроцессов» [8]:

$$\tau_{\text{пр}} \lim_{n \rightarrow \infty} \sum_{i=1}^n \Delta \tau_i \quad (2)$$

Теплофизические параметры фаз в течении каждого периода принимаются постоянными, что позволяет свести нелинейную задачу к нескольким линейным задачам тепломассопереноса.

Однако потребуются проведение ряда математических расчетов, так как при малых значениях числа Фурье потребуются учитывать в расчетах ни несколько первых членов ряда, а значительно больше. Применение численного решения с методом интегрального преобразования Лапласа, позволит значительно увеличить точность расчетов [13].

Применение интегральных преобразований приведет краевые задачи теплопереноса к функциональной зависимости вида [15]:

$$T = f(Lu, Vi, Ko, Pn, Po, Re, Pr, Fo, E) \quad (3)$$

В общем случае краевые задачи переноса теплоты и массы вещества могут быть представлены нелинейными неоднородными дифференциальными уравнениями параболического типа в частных производных:

- краевая задача теплопроводности:

$$\rho(u, t) \cdot c(u, t) \frac{\partial t(x, \tau)}{\partial \tau} = \frac{\partial}{\partial x} \left[\lambda(u, t) \frac{\partial t(x, \tau)}{\partial x} \right], \quad (4)$$

где $\rho(u, t), c(u, t), \lambda(u, t)$ – теплофизические свойства материала пеностеклянной шихты (плотность, теплоемкость, теплопроводность), в общем случае зависящие от влагосодержания и температуры.

- начальное условие:

$$t(x, \tau)|_{\tau=0} = t_0(x) \quad (5)$$

- граничные условия:

$$t(x, \tau)|_{x=0} = f_n(\tau) \quad (6)$$

$$\frac{\partial t(x, \tau)}{\partial x} \Big|_{x=\frac{L}{2}} = 0 \quad (7)$$

Начальное условие (5) показывает, что в момент времени, принимаемый за начало отсчета, в пеностеклянной шихте имеется произвольное распределение температур по координате.

Граничное условие (6) показывает, что в зоне контакта стенок металлической формы для вспенивания, нами было принято равенство значений температуры формы и материала, от которой отсчитывается координата x . Условие (7) показывает, что задача может рассматриваться как симметричная.

На первых этапах моделирования необходимо задать граничные условия и решить плоскую задачу для одной из координат. На рисунке 1 представлена краевая задача теплопереноса в пеностеклянной шихте для металлической формы по координате x .

В этих условиях краевая задача теплопереноса в пеностеклянной шихте, находящейся в металлической форме, запишется следующим образом:

$$\rho c \frac{\partial t(x, \tau)}{\partial \tau} = \lambda \frac{\partial^2 t(x, \tau)}{\partial x^2}; \tau > 0; 0 \leq x \leq \frac{L}{2} \quad (8)$$

$$t(x, \tau)|_{\tau=0} = t_0(x) \quad (9)$$

$$t(x, \tau)|_{x=0} = t_n \quad (10)$$

$$\frac{\partial t(x, \tau)}{\partial x} \Big|_{x=\frac{L}{2}} = 0 \quad (11)$$

Здесь: ρ, c, λ – соответственно: плотность, теплоемкость и теплопроводность пеностеклянной шихты.

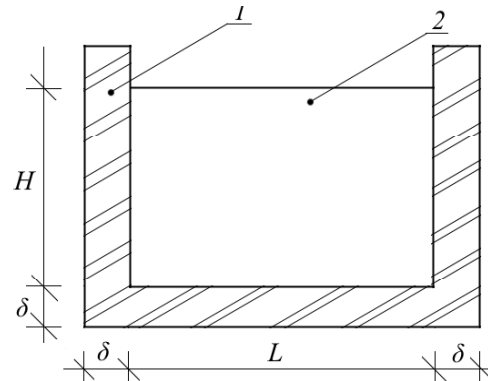


Рис. 1. Модель: пеностеклянная шихта (2) – металлическая форма (1)

Введем безразмерные переменные:

$$T(\bar{x}, Fo) = \frac{t(x, \tau) - t_0}{t_n - t_0}; Fo = \frac{a\tau}{(L/2)^2}; \bar{x} = \frac{x}{(L/2)} \quad (12)$$

И тогда задача (8) – (11) примет вид:

$$\frac{\partial T(\bar{x}, Fo)}{\partial Fo} = \frac{\partial^2 T(\bar{x}, Fo)}{\partial \bar{x}^2}; Fo > 0; 0 \leq \bar{x} \leq 1 \quad (13)$$

$$T(\bar{x}, Fo) = \frac{t(x, \tau) - t_0}{t_n - t_0} = T_0(\bar{x}) \quad (14)$$

$$T(\bar{x}, Fo)|_{\bar{x}=0} = \frac{t_n - t_0}{t_n - t_0} = 1 \quad (15)$$

$$\frac{\partial T(\bar{x}, Fo)}{\partial \bar{x}} \Big|_{\bar{x}=1} = 0 \quad (16)$$

Опуская несложные, но громоздкие преобразования, приведем окончательное решение краевой задачи в области оригиналов:

$$T(\bar{x}, Fo) = 1 - \frac{4}{\pi} \sum_{n=1}^{\infty} \frac{1}{(2n-1)} \sin\left[\frac{\pi}{2}(2n-1)\bar{x}\right] \cdot \exp\left[-\frac{\pi^2}{4}(2n-1)^2 Fo\right] + 2 \sum_{n=1}^{\infty} \sin\left[\frac{\pi}{2}(2n-1)\bar{x}\right] \cdot \int_0^1 T_0(\xi) \cdot \sin\left[\frac{\pi}{2}(2n-1)\xi\right] d\xi \cdot \exp\left[-\frac{\pi^2}{4}(2n-1)^2 Fo\right] \quad (17)$$

Результаты расчетов по выражению (17) приведены на рисунке 2 в виде кривых, иллюстрирующих изменение безразмерных температур по безразмерной координате в зависимости от безразмерного времени процесса.

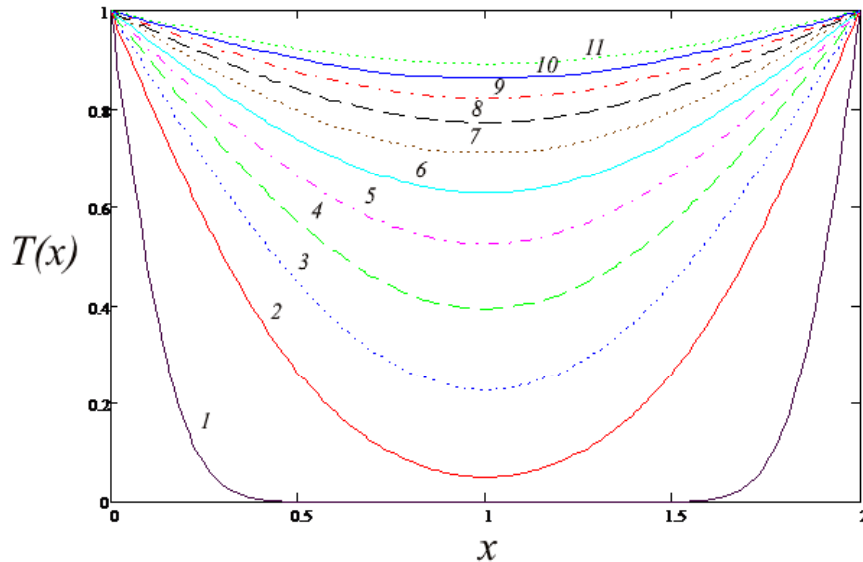


Рис. 2. Иллюстрация расчетов по выражению (17). Fo :
1) 0,01; 2) 0,1; 3) 0,2; 4) 0,3; 5) 0,4; 6) 0,5; 7) 0,6; 8) 0,7; 9) 0,8; 10) 0,9 11) 1

Кривые рисунка 2 иллюстрируют динамику полей безразмерных температур в пространстве пеностекляной шихты (в соответствии с рис. 1 начало координат – $\bar{x}=0$ – установлено у плоскости левой стенки металлической формы, а $\bar{x}=L$ – плоскость правой стенки металлической формы).

Интересно отметить то, как идет симметричный прогрев пеностекляной шихты: до достижения тепловым критерием Фурье значения порядка 0,15, между стенками металлической формы для вспенивания существует постепенно сужающаяся зона с сохраняющейся начальной температурой пеностекляной шихты. Затем температурные кривые соединяются и при $Fo \geq 1,0$ зона между стенками металлической формы оказывается практически вся равномерно прогретой.

Таким образом, система уравнений (8-11) с начальными (5) и граничными (6-7) условиями называется краевой задачей теплопереноса и в общем виде определяет поведение рассматриваемой системы «металлическая форма - пеностекляная шихта».

Для верификации модели на адекватность необходима разработка алгоритма ее реализации реальным физическим явлениям.

БИБЛИОГРАФИЧЕСКИЙ СПИСОК

1. Лесовик В.С., Пучка О.В., Вайсера С.С., Елистраткин М.Ю. Новое поколение строительных композитов на основе пеностекла // *Строительство и реконструкция*. 2015. №3. С. 146–154.
2. Вайсера С.С., Пучка О.В., Лесовик В.С., Бессонов И.В., Сергеев С.В. Эффективные

акустические стеклокомпозиты // *Строительные материалы*. 2016. №6. С. 28–31.

3. Щепочкина Ю.А., Баканов М.О. Технология получения композиционного теплоизоляционного материала с защитно-декоративным покрытием // *Строительство и реконструкция*. 2012. №3 (41). С. 73–77.

4. Miroslava H., Miroslava V. Influence of fining agents on glass melting: a review, Part 1 // *Ceramics – Silikáty*. 2017. Vol. 61. № 2. Pp. 119–126.

5. Демидович Б.К. Пеностекло. Минск: Наука и техника, 1975. 248 с.

6. Федосов С.В., Щепочкина Ю.А., Баканов М.О. Композиционный материал на основе пеностекла с защитно-декоративным покрытием // *Строительство и реконструкция*. Орел: Госуниверситет – УНПК. 2012. №6 (44). С. 109–113.

7. Lubomir N., Jaroslav K. Modelling of glass refining kinetics. Part 1. Single bubbles // *Ceramics – Silikáty*. 2003. 47 (3). Pp. 81–87.

8. Федосов С.В., Баканов М.О. Разработка комплексного подхода к математическому моделированию процесса термической обработки пеностекляной шихты. Ч. 1. Физические представления о процессе // *Вестник Поволжского государственного технологического университета*. Серия: Материалы. Конструкции. Технологии. 2017. №2. С. 95–100.

9. Вайсман Я.И., Кетов А.А., Кетов П.А. Научные и технологические аспекты производства пеностекла // *Физика и химия стекла*. 2015. Т.41 №2. С. 214–221.

10. Спиридонов Ю.А., Орлова Л.А. Проблемы получения пеностекла // *Стекло и керамика*. 2003. №10. С. 10–11.

11. Лыков А.В. Теория теплопроводности. М.: Высшая школа, 1967. 600 с.

12. Беляев Н.М., Рядно А.А. Методы теории теплопроводности. Учебное пособие для вузов. Ч. 2. М.: Высш. шк. 1982. 304 с.

13. Романков П.Г., Фролов В.Ф. Теплообменные процессы химической технологии. Л.: Химия, 1982. 288 с.

14. Рудобашта С.П. Массоперенос в системах с твердой фазой. М. 1980. 248 с.

15. Цой П.В. Методы расчета отдельных задач тепломассопереноса. М.: Энергия, 1971. 384 с.

Информация об авторах

Федосов Сергей Викторович, академик РААСН, доктор технических наук, профессор, президент ВУЗа.

E-mail: fedosov-academic53@mail.ru

Ивановский государственный политехнический университет.

Россия, 153037, Иваново, ул. 8 Марта, д. 20.

Баканов Максим Олегович, кандидат технических наук, начальник кафедры пожарной тактики и основ аварийно-спасательных и других неотложных работ

E-mail: mask-13@mail.ru

Ивановская пожарно-спасательная академия Государственной противопожарной службы МЧС России

Россия, 153040, Иваново, пр-т Строителей, д.33.

Никишов Сергей Николаевич, старший преподаватель кафедры пожарно-строевой, физической подготовки и газодымозащитной службы

Ивановская пожарно-спасательная академия Государственной противопожарной службы МЧС России

Россия, 153040, Иваново, пр-т Строителей, д.33.

Поступила в сентябре 2017 г.

© Федосов С.В., Баканов М.О., Никишов С.Н., 2017

Fedosov S.V., Bakanov M.O., Nikishov S.N.

VARIABILITY OF APPROACHES TO MATHEMATICAL MODELING OF THE THERMAL PROCESSING PROCESSES OF THE PENOTECOLE SHIELD

The analysis of the applied methods is performed in the mathematical modeling of thermal processes during high-temperature treatment of foam glass charge. It is shown that the existing models do not fully reflect the ongoing physical processes in the material. An analysis of the shortcomings and advantages of the existing methods for solving the heat and mass transfer equations made it possible to determine the most optimal. The proposed method makes it possible to reduce the nonlinear problem to several linear ones, while ensuring a sufficiently high accuracy of calculations. In the framework of the phenomenological statement of the problem, it is necessary to consider three-dimensional temperature fields both inside the foam glass mix itself and inside the metal mold for foaming. It is necessary to take into account the nonstationarity of the process with respect to time and the dynamics of changes in macrophysical quantities. It is also worth noting that, under conditions of heat treatment of the charge material, complex heat exchange takes place. The distribution of temperature fields along the foam glass charge goes from the near-surface areas of the charge to the center. The first task of the investigation is to find and describe the distribution of temperature fields in the volume of the foam glass charge, taking into account the change in the macrophysical parameters in the foam glass mix due to the gradual formation of the porosity of the charge material from the periphery to the center. The second task is to find conditions for the uniform formation of pores over the volume of the material. The paper presents the boundary-value problem of heat transfer in a foam-glass charge for a metal mold along the x coordinate. The illustrations of the distribution of temperature fields inside the metal mold for foaming are given.

Keywords: foam glass; mathematical models; heat treatment, heat transfer.

Information about the authors

Fedosov Sergey Viktorovich, Academician of RAASN, Ph.D., Professor.

E-mail: fedosov-academic53@mail.ru

Ivanovo State Polytechnic University.

Russia, 153037, Ivanovo, st. 8 Marta, 20.

Bakanov Maksym Olegovich, PhD.

E-mail: mask-13@mail.ru .

Ivanovo Fire Rescue Academy of State Firefighting Service of Ministry of Russian Federation for Civil Defence, Emergencies and Elimination of Consequences of Natural Disasters
Russia, 153040, Ivanovo, pr-t Stroiteley, 33.

Nikishov Sergey Nikolaevich, Senior lecturer.

E-mail: mordov5988@mail.ru

Ivanovo Fire Rescue Academy of State Firefighting Service of Ministry of Russian Federation for Civil Defence, Emergencies and Elimination of Consequences of Natural Disasters
Russia, 153040, Ivanovo, pr-t Stroiteley, 33

Received in September 2017

© Fedosov S.V., Bakanov M.O., Nikishov S.N., 2017