

DOI: 10.12737/article\_590878fb4a9c99.71247127

Фадин Ю.М., канд. техн. наук, проф.,  
Богданов В.С., д-р техн. наук, проф.,  
Юрьева М.В., магистрант,  
Вечканов А.В., студент

Белгородский государственный технологический университет им. В.Г. Шухова

## ВОЗВРАТНО-ПОТОЧНЫЕ ЦИКЛОНЫ. ИСТОКИ ВОЗНИКНОВЕНИЯ И НАПРАВЛЕНИЯ СОВЕРШЕНСТВОВАНИЯ

fadin.y@mail.ru

Почти на каждом современном предприятии не обойтись без пылеулавливающего оборудования, самое распространенное из которых – циклоны. Циклон – это устройство для улавливания пыли из газового потока путем разделения пыли от газов с помощью центробежной силы. Со времени возникновения конструкции циклонов непрерывно менялись и совершенствовались, а принцип работы оставался прежним. В данной статье было проведено исследование, направленное на изучение исторического возникновения такого многообразия циклонов. Описан опыт по унификации в зависимости от эффективности конструкций, приведены выводы.

**Ключевые слова:** циклон, история, пылеуловитель, ЛИОТ, СИОТ, ВЦНИИОТ, НИИОГАЗ.

Циклон – это устройство для улавливания пыли из газового потока с помощью центробежной силы. Они составляют основную часть всего пылеулавливающего оборудования и используются во всех отраслях промышленности и, в частности, на предприятиях строительной индустрии [1].

В настоящее время существует множество разнообразных конструкций циклонов. Каждая из них имеет собственную историю появления и дальнейшего развития [2]. На протяжении всего прошлого столетия конструкции тщательно разрабатывались, а затем из них были отобраны самые универсальные и эффективные типы, которые находят применение и по сегодняшний день.

В начале XX века в Соединенных Штатах Америки впервые сформировалась идея использования центробежных сил для очистки газов от пылевидных частиц. Так в 1886 году американский инженер Мерсе О.М. изобрел первую в своем роде конструкцию циклона-пылеуловителя (рис. 1), назначение которой заключается в вычленении твердых частиц пыли из газа за счет закручивания воздушного потока в корпусе аппарата.



Рис. 1. Первый циклон-пылеуловитель

Первый циклон состоял из цилиндрико-конического корпуса, тангенциального входного патрубка и штуцеров для отвода очищенного газа и выведения механических примесей в пылесборник. Аппарат работал в непрерывном режиме, однако, выгрузка механических примесей из приемного бункера осуществлялась периодически, по мере его заполнения.

В основе работы циклона заложен принцип использования центробежной силы, которая возникает во время закручивания потока газа в корпусе аппарата. Эта сила зависит от угла входа загрязненного воздуха из входного патрубка в корпус цилиндра. Под ее действием твердые пылевидные частицы отбрасываются к стенке циклона и осаждаются в пылесборник, а очищенный газ удаляется через верхний патрубок. Основными достоинствами данного аппарата являются простота и надежность конструкции, а также отсутствие вращающихся частей, что делает процесс очистки энергоэффективным [3].

Необходимо отметить, что большой труд в изучение устройств, работающих по принципу завихрения воздуха центробежной силой, внес инженер Майзель. В своих трудах он подробно описывал работу циклонов.

В 30-е годы XX века использовались такие виды циклонов как циклон Шильде, циклон российской фирмы «Техмашстрой» и нормализованные циклоны. Размеры циклонов фирмы «Техмашстрой» не имели четких границ. В источниках упоминается только максимальный диаметр – 2700 мм. Циклоны с нормализованными размерами могли изменяться от 1830 до 4570 мм.

Выдающийся немецкий ученый Шильде внес значительный вклад в изучение гидродинамики вихревых потоков и предложил кон-

струкцию аппарата, которая позволяла повысить степень очистки газов (рис. 2). Принцип работы аппарата Шильде основан на снижении скорости газа во входном патрубке: это обеспечивает максимально возможную очистку газового потока от пылевидных частиц. Поэтому рекомендуется устанавливать такие циклоны на предприятиях, где скорость воздушного потока во входном патрубке не более 15–20 м/с. Аппараты Шильде имели диаметр от 800 до 3200 мм.

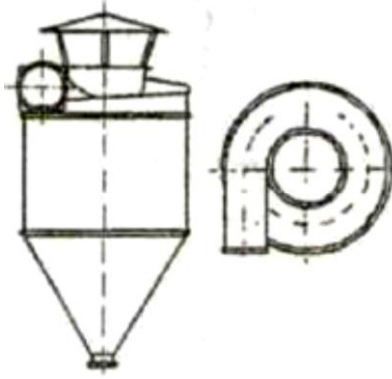


Рис. 2. Циклона Шильде

Новаторской установкой того времени стал циклон с радиальным вводом потока газа (рис. 3), который был создан для нефтеперерабатывающей промышленности инженером Файфелем [4]. Особенность работы этой установки заключается в том, что газ с пылевидными частицами подается в тангенциальное отверстие, расположенное в срединной части корпуса циклонной установки, а очищенный воздух выводится из аппарата через отверстие, находящееся в верхней части корпуса циклонной установки. В результате такой очистки происходит скапливание пылевидных частиц, которые впоследствии выводятся из аппарата через щелевые отверстия в торцевых крышках. Однако основным недостатком этого аппарата является ненадежность циклонной установки в результате быстрого забивания отверстия для отвода скоплений пыли.

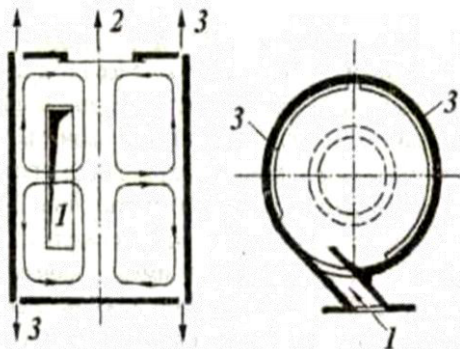


Рис. 3. Циклонный аппарат Файфеля:  
1 – входное отверстие; 2 – выходное отверстие очищенного газа; 3 – кольцевое отверстие выхода пыли

40-50-е годы XX века можно назвать новым этапом создания конструкций циклонных установок. Один из самых ярких представителей циклонов того времени – это циклонный аппарат Ленинградского института охраны труда (ЛИОТ) (рис. 4), который широко применялся до последнего десятилетия прошлого века. Наиболее часто на производстве можно было встретить одиночный цилиндрический циклон ЛИОТ, который имел производительность 17500 м<sup>3</sup>/ч при диаметре 1886 мм. Нормаль этого циклона была разработана еще 1934 году. Эта конструкция применялась для грубой очистки от неволокнистой пыли и древесных опилок, однако имела низкую эффективность.

В середине 50-х годов XX века конические циклоны Свердловского института охраны труда (СИОТ) получили широкое распространение благодаря высокой эффективности улавливания частиц [5]. Особенностью этой конструкции является то, что эти циклоны совершенно не имеют цилиндрической части, поэтому выхлопная труба вводится непосредственно в конус (рис. 5). Также сечение входного патрубка выполняется не круглой, а треугольной формы. Скорость входящего потока составляет 15–18 м/с.

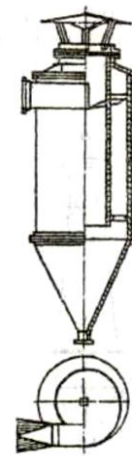


Рис. 4. Циклонный аппарат ЛИОТ

Циклоны Научно - исследовательского института по промышленной и санитарной очистке газов (НИИОГАЗ) начали набирать популярность в конце 60-х годов. Самые распространенные конструкции это спирально-конические циклоны (СК), спирально-конические с удлиненным конусом (СДК) и циклоны с повышенными гидравлическими сопротивлениями: СК-ЦН-34 и СДК-ЦН-33 – «сажевые» циклоны. Цифры, стоящие после названия (34 и 33) обозначают процентное соотношение диаметра выхлопной трубы и корпуса. Эти аппараты имеют значительно большую эффективность, чем цилиндрические циклоны. По эксплуатационным

характеристикам циклоны НИИОГАЗ в некоторых случаях могут заменить мокрые пылеуловители – скрубберы, эксплуатация которых в производственных условиях куда более сложна. Также необходимо отметить, что чуть позже был разработан модернизированный спирально-конический циклон, который предназначался для эксплуатации в производстве технического углерода, в установках каталитического крекинга нефтепродуктов, дегидрирования бутана. Однако гидравлическое сопротивление в этом циклоне значительно больше, чем у ранее описанных конструкций, как следствие меньшего отношения диаметров корпуса и выхлопной трубы (0,22). К этому типу следует также отнести циклон УЦ-38, применяющийся с 50-х годов в аспирационных установках зерновых элеваторов [6].

70-е года XX века ознаменовались созданием различных видов циклонов с одинаковым технологическим назначением [7]. Например, циклоны НИИОГАЗ ЦН-11, ЦН-15, ЦН-15У и ЦН-24 (рис.6). Параметры, стоящие после названия (11, 15, 24) означают угол развертки винтового подвода газа в верхней части циклона; индекс «У» (укороченный) применяется для маркировки только у циклона ЦН-15, который эксплуатируется в условиях при ограниченной высоте аппарата. В циклонах ЦН-15 и ЦН-24 высота и площадь входных отверстий больше, а скорость входа меньше, чем в циклонах ЦН-11 в

1,25 и 2,3 раза. Пропускная способность у циклонов ЦН-15 и ЦН-24 также больше, чем у ЦН-11 при условии равенства диаметров и одинаковых потерях гидравлического давления. Поэтому эффективность очистки газового потока от пыли в циклоне ЦН-11 выше, чем у ЦН-15 и значительно выше, чем у ЦН-24.

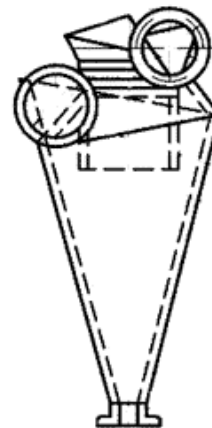


Рис. 5. Циклонный аппарат СИОТ

Циклон ЦМС также можно отнести к выпуску этой серии циклонов, у которых наименьший коэффициент местного сопротивления среди других циклонных аппаратов. ЦМС был разработан специально для малых котельных и установок промышленной теплотехники, работающих на естественной тяге [7].

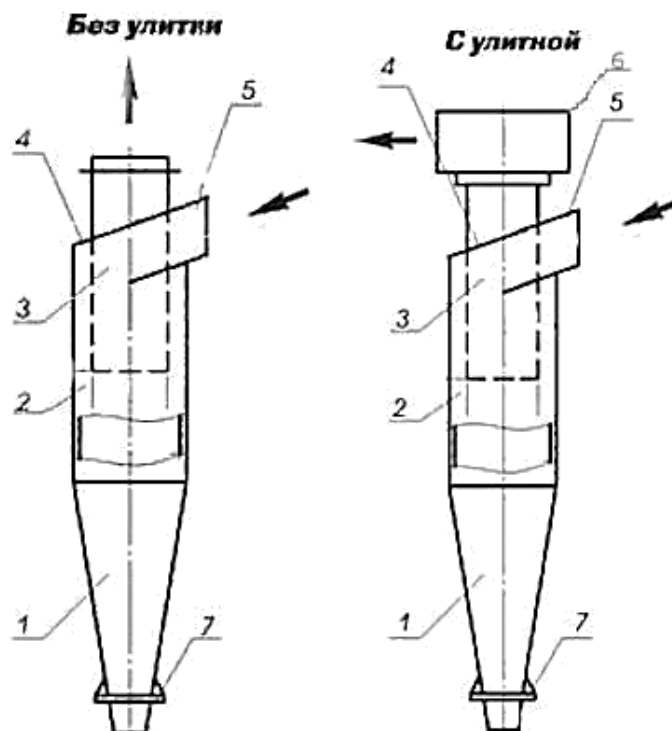


Рис. 6. Циклонный аппарат типа ЦН

1 – конусная часть корпуса, 2 – цилиндрическая часть корпуса, 3 – выхлопная труба, 4 – винтовая крышка, 5 – входной патрубок, 6 – улитка, 7 – опорный фланец

В это же время широкое применение в области пылеулавливания получили применение циклоны Московского института охраны труда (ВЦНИИОТ). Отличительная особенность их конструкции – это «обратный» конус, то есть расширяющийся к низу (рис. 7).

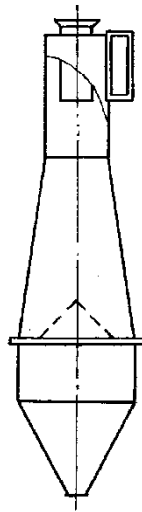


Рис. 7. Циклонный аппарат ВЦНИИОТ

Такая форма позволяет значительно уменьшить износ корпуса за счет ослабления влияния вторичных циркуляционных течений, а в неко-

торых случаях предотвратить «зависание» слипающейся пыли. Еще одна оригинальность конструкции циклонов ВЦНИИОТ заключается в устройстве нижнего сечения циклона, которое находится выше бункера. Конусное днище выполнено в виде обращенной вверх воронки с отверстием по оси. Внутренний конус, образующий кольцевую щель вдоль стенок корпуса, способствует отделению периферийных слоев течения, наиболее насыщенных пылевыми частицами, для их сброса в бункер [8]. Поэтому скорость циркуляции в бункере снижается, и за счет этого упрощается процесс пылеосаждения. Под влиянием разрежения воздух выходит из бункера через осевое отверстие. На поверхности внутренней части циклона возникает небольшое завихрение воздуха в направлении от стенок корпуса к центру, однако оно не может захватить осевшие пылевидные частицы благодаря внутреннему конусу [9]. Коэффициент местного сопротивления циклонов ВЦНИИОТ высокий: без улитки (для раскручивания потока на выходе) он равен скорости во входном патрубке, а именно 6,7. Преимуществами данной конструкции является наименьший износ конической части корпуса и отсутствие подсоса в бункере.

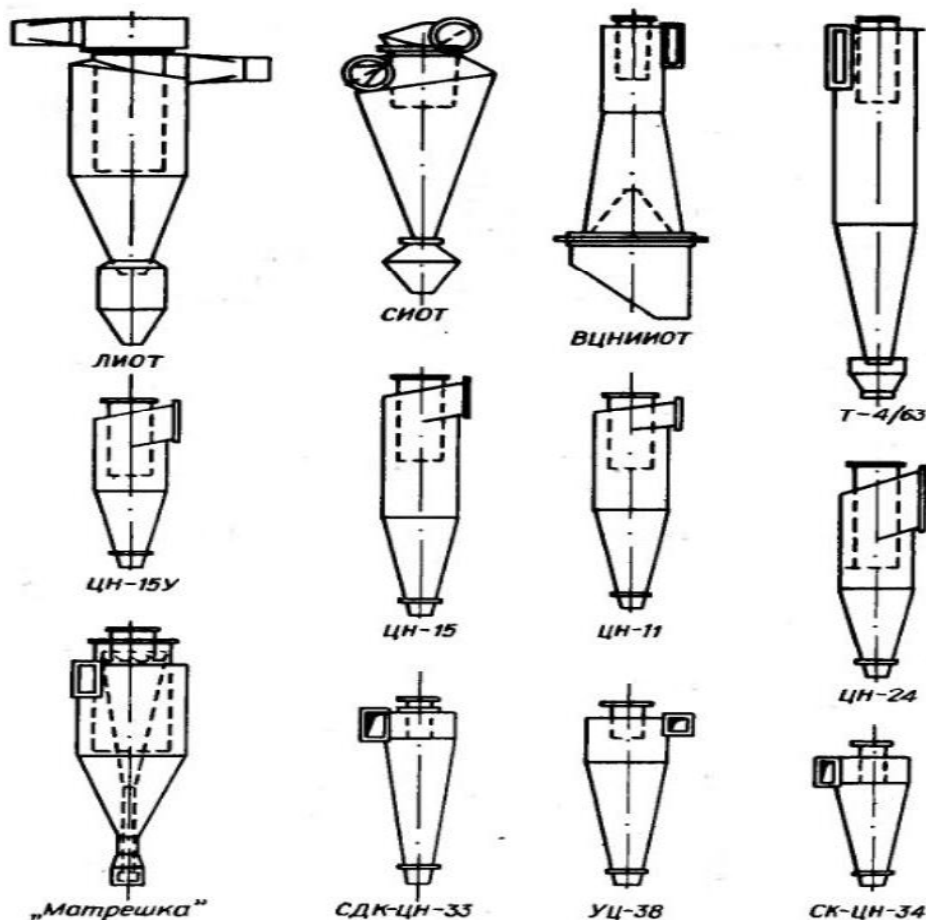


Рис. 8. Типы противоточных циклонов, испытанных по «Единой методике»

Поскольку на предприятиях эксплуатировалось более 20 различных конструкций возвратно-поточных циклонов, Всероссийским научно-исследовательским институтом охраны труда (ВНИИОТ, Ленинград) было принято решение провести испытания разновидностей циклонов для их дальнейшей оценки и унификации по единой методике, разработанной во ВНИИОТ и одобренной Госстроем [10]. В качестве обязательного раздела в нее входила «Единая методика анализа дисперсного состава промышленной пыли» [6]. В результате проведения экспериментов циклон ЦН-11 был включен Госстроем в унифицированный ряд пылеулавливающего оборудования как самый эффективный, удобный в эксплуатации, небольшой по габаритам и приемлемый для групповой компоновки. Типовые чертежи циклона ЦН-11 были разработаны в институте Проектпромвентиляция. Немного уступают ЦН-11 по степени очистки три вида циклона: ЦН-15, СИОТ и ВЦНИИОТ. Они тоже были рекомендованы к применению в некоторых случаях. Так, ЦН-15 имеет диаметр на 10 % меньше, чем ЦН-11, и также удобен для компоновки в группы. Циклон СИОТ по высоте меньше ЦН-11 на 30 %, но несколько больше (на 17 %) по диаметру. Некоторые преимущества циклона ВЦНИИОТ, связанные со своеобразной формой его конической части, уже упоминались. Циклон ЛИОТ не был рекомендован к дальнейшему применению [11].

Чтобы избежать внедрения в промышленность малоэффективных аппаратов, межотраслевые координационные совещания по проблеме «Очистка отходящих газов в сухих аппаратах циклонного типа» рекомендовало всем организациям-разработчикам новых сухих инерционных пылеуловителей направлять их образцы, рассчитанные на расход воздуха 5 тыс. м<sup>3</sup>/ч, в Семибратовский филиал НИИОГАЗ для стендовых испытаний [12].

На современном этапе развития науки конструкции циклонов также непрерывно совершенствуются, однако все они, на данный момент, не получили широкого производственного применения [13].

## БИБЛИОГРАФИЧЕСКИЙ СПИСОК

1. Чалов В.А. Противоточный циклон с направляющим устройством выходного патрубка: дис. канд. техн. наук. Белгород. 2012. С. 18–20.
2. Юрьева М.В., Трубаева В.А., Фадин Ю.М., Даньков А.А. Основные конструкции пылеуловителей и выявление направлений их совершенствования // Энергосберегающие технологические комплексы и оборудование для производства строительных материалов: межвуз. сб. ст. / под ред. В.С. Богданова. Белгород, 2016. вып. XV. С. 293–297.
3. Авторское свидетельство 1130408А СССР, МПК В 04 С 05/04, В 04 С 05/08. Циклон / Богданов В.С., Севостьянов В.С., Богданов Н.С., Литвин А.Я., Пономарев Л.И. Бюлл. №47. (Заявлено 28.09.1983, опубликовано 23.12.1984).
4. Пирумов А.И. Аэродинамические основы инерционной сепарации / Под ред. Н.Я. Фабриканта. М.: Госстройиздат, 1961. 124 с.
5. Коузов П.А. Сравнительная оценка циклонов различных типов. Обеспыливание в металлургии. М.: Металлургия, 1971. 351 с.
6. Ушаков С.Г., Зверев Н.И. Инерционная сепарация пыли. М.: Энергия, 1974. 168 с.
7. Васильченко Н.М. Газоочистное оборудование: каталог. М.: ЦИНТИ-химнефтемаш, 1988. 120 с.
8. Пирумов А.И. Обеспыливание воздуха. М.: Стройиздат, 1974. 207 с.
9. Авторское свидетельство 1292844А1 СССР, МПК В 04 С 07/00. Циркуляционный прямоточный циклон / Богданов В.С., Богданов Н.С., Несмеянов Н.П., Воробьев Н.Д. Бюлл. №8. (Заявлено 10.11.1984, опубликовано 28.02.1987).
10. Мисюля Д. И., Кузьмин В.В., Марков В.А. Сравнительный анализ технических характеристик циклонных пылеуловителей // Труды БГТУ. Химия и технология неорганических веществ. 2012. №3. С. 154–162.
11. Веригин А. Н., Федоров В. Н., Малютин М. С. Конструкция современных циклонов для пылеулавливания. Изд.: С.-Петербургского университета, 2000. 336 с.
12. Коузов П.А., Мальгин А.Д., Скрыбин Г.М. Очистка газов и воздуха от пыли в химической промышленности. СПб: Химия, 1993. 320 с.
13. Богданов В.С., Жидков В.В., Семикопенко И.А., Логачев И.Н., Дмитриенко В.Г. Закономерности движения частиц порошка в зоне сепарации цилиндрической формы классификатора центробежного типа // Вестник Белгородского государственного технологического университета им. В.Г. Шухова. 2012. №1. С. 60–65.

---

**Fadin Yu.M., Bogdanov V.S., Yureva M.V., Vechkanov A.V.****RECIPROCATING IN-LINE CYCLONE. ORIGINS OF ORIGINS AND DIRECTIONS FOR IMPROVEMENT**

*Almost every modern enterprise can't do without dust collecting equipment, the most common of which are cyclones. Cyclone is a device for capturing dust from a gas stream by separating dust from gases with the help of centrifugal force. Since the construction of the cyclones have continuously changed and improved, and the principle of operation has remained the same. In this article, a study was conducted aimed at studying the historical origins of such a variety of cyclones. The experience of unification is described depending on the efficiency of the structures, the conclusions are given.*

**Key words:** cyclone, history, dust collector, LIOT, SIOT, VCNIOT, NIIOGAZ.

---

**Фадин Юрий Михайлович**, кандидат технических наук, профессор кафедры механического оборудования.

Белгородский государственный технологический университет им. В.Г. Шухова.

Адрес: Россия, 308012, Белгород, ул. Костюкова, д. 46.

E-mail: fadin.y@mail.ru

**Богданов Василий Степанович**, доктор технических наук, профессор кафедры механического оборудования.

Белгородский государственный технологический университет им. В.Г. Шухова.

Адрес: Россия, 308012, Белгород, ул. Костюкова, д. 46.

E-mail: v.bogdanov1947@gmail.com

**Юрьева Мария Вячеславовна**, магистрант.

Белгородский государственный технологический университет им. В.Г. Шухова.

Адрес: Россия, 308012, Белгород, ул. Костюкова, д. 46.

E-mail: yurevamarial6@gmail.com

**Вечканов Андрей Владимирович**, студент.

Белгородский государственный технологический университет им. В.Г. Шухова.

Адрес: Россия, 308012, Белгород, ул. Костюкова, д. 46.