

# ИНФОРМАТИКА, ВЫЧИСЛИТЕЛЬНАЯ ТЕХНИКА И УПРАВЛЕНИЕ

DOI: 10.12737/article\_5a001abfd715e6.26105329

<sup>1</sup>Штифанов А.И., канд. техн. наук, доц.,  
<sup>2</sup>Потапенко А.Н., канд. техн. наук, проф.,  
<sup>3</sup>Кумар У., проф.

<sup>1</sup>Белгородский государственный национальный исследовательский университет  
<sup>2</sup>Белгородский государственный технологический университет им. В.Г. Шухова  
<sup>3</sup>Indian Institute of Science (IISc), Bangalore, India

## ПРИМЕНЕНИЕ МЕТОДА ОЦЕНИВАНИЯ СХЕМНЫХ РЕШЕНИЙ МОЛНИЕЗАЩИТЫ ПОДСТАНЦИИ С МОЛНИЕПРИЕМНИКАМИ «МЕТАЛЛ-ИЗОЛЯТОР-МЕТАЛЛ»\*

apotapenko454@gmail.com

В статье представлены особенности применения метода оценивания схемных решений молниезащиты подстанции с молниеприемниками двух типов и с учетом базового объекта в виде силового трансформатора (в качестве первого приближения). В исследуемом случае применяется оценка на основе как распределения семейства линий функций потока (ЛФП), так и их удельного распределения относительно внешней системы молниезащиты (СМЗ) объекта подстанции в поле грозового облака. Представлены данные об особенностях концентрации семейства ЛФП по высоте для составного молниеприемника типа «металл-изолятор-металл» (МИМ) в сравнении с широко распространенным – металлическим. С физической точки зрения это позволяет оценивать возможности ударов молнии в соответствующие части исследуемого молниеприемника, например, как в вершину, так и в его нижнюю часть. Показаны особенности функциональных зависимостей удельного распределения ЛФП для СМЗ с исследуемыми типами молниеприемников в условиях изменения дистанции между базовым объектом подстанции и молниеприемником СМЗ.

**Ключевые слова:** молниезащита подстанции, молниеприемники, электростатическое поле, математическая модель, вычислительный эксперимент.

**Введение.** Для анализа особенностей при расчетах и исследованиях современных СМЗ следует отметить один из последних обзоров [1]. В обзорах [2, 3] по СМЗ можно выделить разработку и применение внешних СМЗ нового типа в виде составных молниеприемников на основе «металл-изолятор-металл» для высокоэнергетических объектов (ракет-носителей). В [4] представлен один из возможных методов оценивания схемных решений распределенной молниезащиты применительно к высокоэнергетическим объектам и с учетом использования эффективных молниеприемников типа МИМ.

В [5] обобщены особенности нелинейных моделей на основе работ Ericsson, Dellera и Garbagnati, Pizk, Veserra и Cooray и др., предназначенных для изучения нелинейных процессов при ударах молнии в объекты. Например, в [5] рассмотрены особенности нелинейных расчетов для объектов типа линий электропередач (ЛЭП), выполненных авторами Dellera и Garbagnati, в виде условных траекторий разрядных каналов, сходящихся на объектах типа ЛЭП.

В целом на практике, используются весьма упрощенные модели в виде электрогеометрических методов, различных моделей и методик, анализ которых, например, в [6, 7], показал, что основными из них являются электрогеометрические методы как по защитному углу, так и на базе катящейся сферы, причем с указанием их недостатков и ограничений. Анализ литературных источников показал, что для эффективных внешних СМЗ, а именно, с применением распределенных молниеприемников типа МИМ, например, для высокоэнергетических объектов и энергообъектов иного типа отсутствуют как математические модели, так и возможные результаты вычислительных экспериментов на базе различных подходов.

**Цель работы** – представление возможности применения метода оценивания схемных решений молниезащиты с распределенными молниеприемниками различного типа для базового объекта подстанции в электростатическом поле грозового облака. За основу принимается предложенный метод [4] на основе подхода Потапенко А.Н., Кумара У. и др. [8, 9] на основе

математического моделирования и вычислительных экспериментов по исследованию особенностей распределенных внешних СМЗ с применением молниеприемников типа МИМ для высокоэнергетических объектов.

**Главная часть исследования.** За прототип исследований принимается пример подстанции в

виде некоторой главной понижающей подстанции (ГПП), представленной в [10]. Общие виды расположения оборудования на подстанции показаны на рис. 1, а (вид сбоку) и рис. 1, б (вид сверху). Базовым объектом подстанции считается силовой трансформатор.

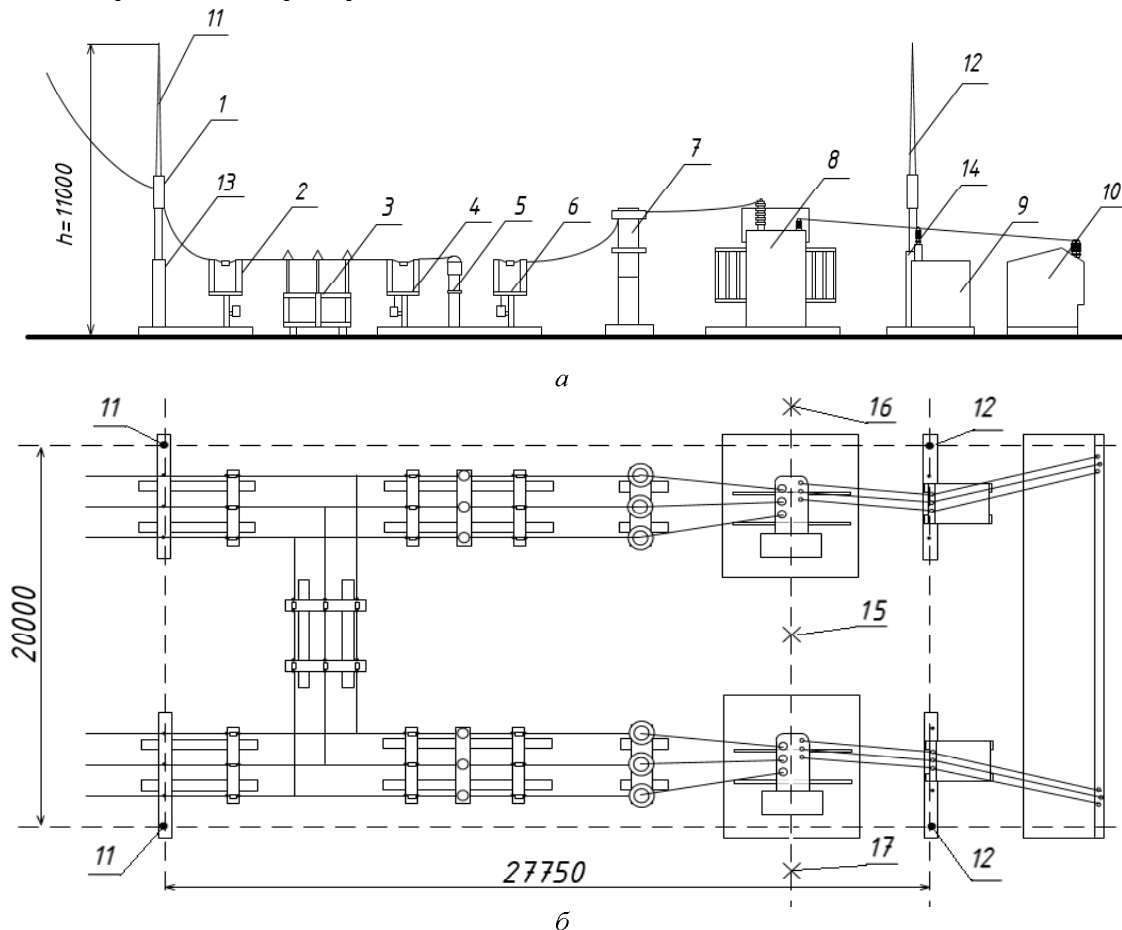


Рис. 1. Общий вид подстанции [10] (вид сбоку (а)) с оборудованием следующего типа: 1 – блок приема ВЛ- 110 кВ; 2 – разъединитель РНДЗ-2-110/1000-ХЛ1; 3, 4 – разъединитель РНДЗ-1-110/1000-ХЛ1; 5 – блок трансформаторов тока ТФЗМ-110Б; 6 – блок отделитель-короткозамыкатель; 7 – ОПН-П1-110/77/10/2УХЛ1; 8 – силовой трансформатор ТДН-16000/110; 9 – ТСН ТМ-630-10/0,4; 10 – КРУН 10 кВ (шкафы серии К-59); 11, 12 – молниеотвод; 13, 14 – портал; (вид сверху (б)) со стержневыми молниеотводами на порталах; 15, 16, 17 – внешние СМЗ типа МИМ

Также на этих видах показан один из вариантов расположения 4-х стержневых молниеотводов, причем установленных по периметру подстанции и находящихся на соответствующих 4-х порталах (см. рис. 1). Пример расчета зон защиты для этой подстанции выполнен и представлен в [10]. Далее по тексту будет применяться термин «молниеприемник» учитывая, что исследования этой статьи выполнены только для внешней СМЗ.

Известна возможность установки одновременно трех молниеприемников на одном портале подстанции (см. рис. 2). Например, такой подход был использован на некоторых новых подстанциях [11], созданных в рамках строительства

энергомоста Кубань-Крым для обеспечения полуострова электроэнергией (пример – подстанция «Кафа»).

К этой подстанции подключены восемь линий 220 кВ. Ответственным исполнителем данной подстанции является ООО «Калипсо Солар». На подстанции «Кафа» в Феодосии была запущена в работу одна из ниток энергомоста мощностью 200 МВт. Всего было введено в строй четыре нитки с общей мощностью 800 МВт.

Кроме того, условно на рис. 1, б (в виде крестиков) показан один из возможных вариантов построения внешних СМЗ подстанции на базе применения составных молниеприемников типа МИМ, причем установленных в виде отдельно стоящих конструкций (см. рис. 1, б с МИМ поз.

15–17). Этот вариант внешних СМЗ может применяться вместо рядом расположенных металлических стержней 12 (согласно [10] установленных на порталах 14 относительно КРУН 10 кВ, см. рис. 1, б). Следует отметить, что центральный молниеприемник типа МИМ 15 может линейно

смещаться по оси симметрии, например, вправо, от своего положения (см. рис. 1, б), тогда два крайних молниеприемника МИМ 16 и 17 должны смещаться влево, обеспечивая линию симметрии относительно силовых трансформаторов 8 или наоборот.



Рис. 2. Общий вид части подстанции «Кафа» [11] с применением 3-х молниеприемников стержневого типа на одном из порталов (показано на момент строительства)

Для краевой задачи с учетом реальных соотношений высот между грозовым облаком, поверхностью земли и объектами защиты (особенности масштабирования в этом случае представлены в [4, 7, 8]) в первом приближении считается, что для внешних СМЗ составная конструкция МИМ будет иметь схематичный вид как на рис. 3, а, тогда и базовый объект подстанции схематично будет представляться также в виде линии.

Считается, что нижняя часть МИМ (металлическая конструкция с обозначением  $G_{11.3}$ ) имеет высоту  $H_{11.3}^* = 1,6$ ; средняя часть МИМ (в виде изолятора с обозначением  $G_{11.2}$ ) имеет высоту  $H_{11.2}^* = 0,3$  и верхняя часть МИМ (металлический заземленный стержень с обозначением  $G_{11.1}$ ) имеет высоту  $H_{11.1}^* = 0,1$ . Тогда высота составного МИМ  $H_{21}^* = H_{11.3}^* + H_{11.2}^* + H_{11.1}^* = 2$  (в применяемых обозначениях знак  $(^*)$  – указывает, что параметры представлены в относительных величинах). Следует подчеркнуть, что применяется метод расчета удельного распределения ЛФП для краевых задач с учетом внешних СМЗ с молниеприемниками типа МИМ [4] для базовых объектов подстанции (двух силовых трансформаторов), причем с учетом данных [8, 9] для внешних СМЗ высокоэнергетических объектов. Это связано с тем, что для исследуемых вариантов существуют только эти данные, на базе которых можно проводить сравнительный анализ. Для любых других объектов отсутствуют результаты расчетов внешних СМЗ с составными молниеприемниками типа МИМ.

Данные с учетом [9] при определении линий семейства  $\mu(x, y) = \text{const}$  (т.е. семейства ЛФП)

для значений  $l_1^* = 2$ ,  $H_{21}^* = 2$  представлены на рис. 3. При этом соответственно на рис. 3, а схема модели составного молниеприемника МИМ; на рис. 3, б результаты распределения линий семейства  $\mu(x, y) = \text{const}$  для внешней СМЗ с молниеприемником МИМ; на рис. 3, в аналогичные результаты для СМЗ, но с металлическим молниеприемником. Объект защиты на рис. 3, б и рис. 3, в находится на схеме внизу и справа от молниеприемника, т.е. по границе модели и к нему по нормали направлены линии семейства  $\mu(x, y) = \text{const}$ .

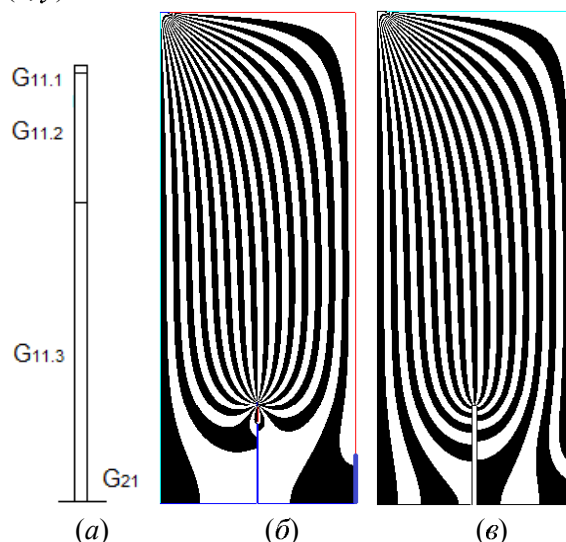


Рис. 3. Результаты расчета линий семейства  $\mu(x, y) = \text{const}$  для  $l_1^* = 2$ ,  $H_{21}^* = 2$ :

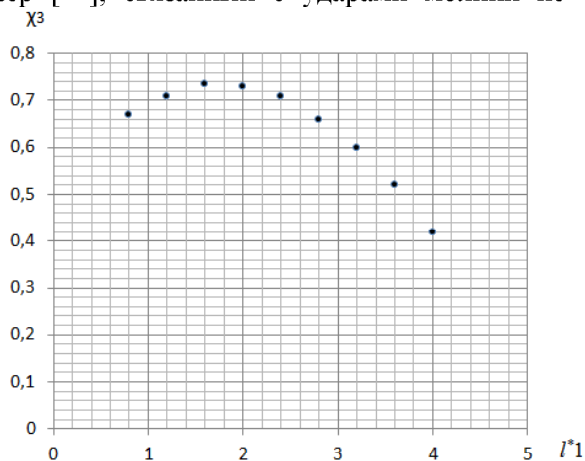
(а) – схема модели составного молниеприемника типа МИМ; (б) – результаты для составного МИМ с  $H_{11.3}^* + H_{11.2}^* + H_{11.1}^* = 2$ ; (в) – для металлического

Из анализа данных (см. рис. 3, б и рис. 3, в) следует, что при одинаковых условиях расчета

применение составного молниеприемника типа МИМ дает возможность концентрировать основную долю линий семейства  $\mu_i(x, y) = \text{const}$  в верхней части составного молниеприемника в сравнении с металлическим. Также следует заметить, что и в объект защиты (см. рис. 3, б) на дистанции  $l^*_{1i} = 2$  от СМЗ снижается доля линий семейства  $\mu_i(x, y) = \text{const}$  (например,  $n_i = 1,5$ ), тогда как в аналогичный объект защиты (см. рис. 3, в) доля этих линий  $\mu_i(x, y) = \text{const}$  составляет, например,  $n_i = 3,5$ , т.е. с учетом МИМ  $n_i$  снижается более чем в 2 раза.

В целом следует отметить, что в этом случае (на базе метода [4]) имеется возможность оценки особенностей схемных решений молниезащит с молниеприемниками различного типа на основе математических моделей и вычислительных экспериментов. Вместе с тем, с физической точки зрения и на базе полученных расчетов имеется возможность выявлять, например, особенности применения внешней СМЗ с МИМ соответственно как для снижения ударов молнии в нижнюю часть молниеприемника (см. рис. 3, б) и соответственно в объект защиты, так и увеличения этих ударов в вершину молниеприемника путем перераспределения семейства ЛФП, т.е. линий  $\mu_i(x, y) = \text{const}$ .

При этом важно отметить известный эффект, который зафиксировали Э.М. Базелян и Ю.П. Райзер [12], связанный с ударами молний не

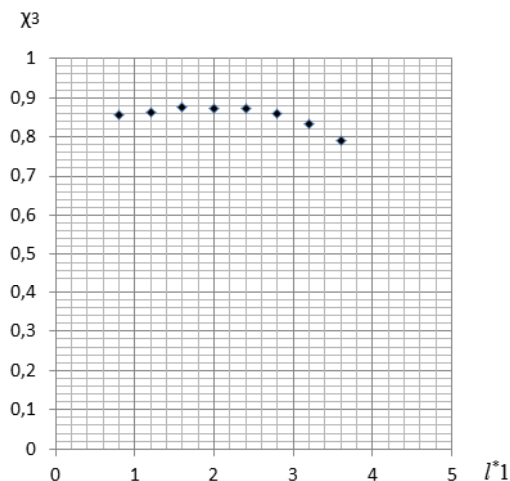


а

только в вершину телебашни в Останкино, но и в конструкцию башни, причем на уровнях до 200 м (этот эффект не единичный случай в практике). Например, в [13] также представлено, что молния ударила в стартовый стол ракеты-носителя с молниезащитой (в виде центрального стержневого молниеприемника внешней СМЗ), причем при условии его значительно превышения по высоте высокоэнергетического объекта (ракеты-носителя).

Тогда, в связи с существующим эффектом, например, как в [12, 13], необходимо с помощью эффективных внешних СМЗ с составными МИМ для базовых объектов подстанции [10] устранять удары молнии в нижние части вблизи молниеприемников или каким-либо другим образом снижать это воздействие. В противном случае это может привести к удару молнии в наземное оборудование подстанции и создать аварийную ситуацию. По-видимому, представленный пример (см. рис. 3, б) это один из возможных способов, с помощью которого внешняя СМЗ подстанции дает возможность повышать концентрацию ударов молнии в вершины молниеприемников МИМ и снижать эти удары в их нижние части, причем соответственно и в оборудование подстанции.

Также рассмотрим особенности исследуемых внешних типов СМЗ с учетом данных показанных на рис. 4, а и рис. 4, б.



б

Рис. 4. Изменения удельного распределения ЛФП ( $\chi^3$ ) при  $H^*_{21} = \text{const}$  и  $l^*_{1i} = \text{var}$  [8, 9] для СМЗ с металлическими (а) и составными молниеприемниками МИМ (б)

В [8, 9] представлены результаты исследований схемных решений на основе подхода по определению удельного распределения ЛФП как для внешних СМЗ с составными молниеприемниками типа МИМ (см. рис. 4, б), так и для внешних СМЗ с металлическими (см. рис. 4, а). Применяемые обозначения следующие:  $\chi_{3i}$  — зависи-

мость удельного распределения ЛФП для молниеприемников СМЗ исследуемых типов представляется в виде некоторой функции  $\chi_{3i} = f(l^*_{1i}, H^*_{2k})$ . Эти зависимости показаны в относительных величинах при изменениях дистанции  $l^*_{1i}$  между высокоэнергетическим объектом и молниеприемником СМЗ.

Тогда как в исследуемых случаях (в первом приближении учитываются только соотношения высот молниеприемника СМЗ и базового объекта подстанции) считается, что  $l_{1i}^* = \text{var}$  дистанция между силовым трансформатором и молниеприемниками (см. рис. 1, б, поз. 15 - 17). Высота базового объекта подстанции  $H_3^* = H_i / H_3 = 1$ , высота молниеприемника СМЗ  $H_{21}^* = H_i / H_3 = 2$ , дистанция  $l_{1i}^* = l_i / H_3$ , причем  $H_3$  – исходная высота базового объекта подстанции, принятая за основу для нормирования параметров (например,  $H_3 = 5,5$  м).

Анализ данных показывает (см. рис. 4, а), что зависимость удельного распределения ЛФП для СМЗ с металлическим молниеприемником в исследуемом диапазоне изменения  $l_{1i}^*$  имеет характерный экстремум. Тогда как из анализа данных (см. рис. 4, б) следует, что зависимость удельного распределения ЛФП для СМЗ с составным молниеприемником МИМ в аналогичном диапазоне исследований имеет существенно более пологий характер изменения функции  $\chi_{3i} = f(l_{1i}^*, H_{2k}^*)$ . Также следует заметить, что относительная величина удельного распределения ЛФП для внешней СМЗ с составным молниеприемником (см. рис. 4, б), больше чем аналогичная величина удельного распределения ЛФП для внешних СМЗ с металлическим (см. рис. 4, а).

При проектировании схемных решений молниезащиты с учетом базового объекта подстанции и с применением молниеприемников типа МИМ более выгодно использовать данные, как на рис. 4, б. В этом случае расширяются возможности выбора места расположения внешней СМЗ с МИМ, так как нет четкого экстремума функции  $\chi_{3i} = f(l_{1i}^*, H_{2k}^*)$  и соответственно нет жестких ограничений по его установке.

**Выводы.** В статье приведены особенности применения метода оценивания схемных решений молниезащиты базового объекта подстанции с молниеприемниками типа «металл-изолятор-металл» на основе определения как линий семейства  $\mu_i(x, y) = \text{const}$ , так и удельного распределения линий функций потока в виде зависимости  $\chi_{3i} = f(l_{1i}^*, H_{2k}^*)$  с учетом использования данных для высокоэнергетических объектов с внешней СМЗ в электростатическом поле грозового облака.

Сравнительный анализ данных для внешней СМЗ с составными молниеприемниками типа МИМ в сравнении с существующими металлическими показал, что молниезащита базовых объектов подстанции с учетом МИМ является более эффективной в исследуемом диапазоне.

Установлено, что при одинаковых условиях проведения вычислительных экспериментов со-

ставной молниеприемник типа МИМ в сравнении с металлическим позволяет концентрировать основную долю распределения линий функций  $\mu_i(x, y) = \text{const}$  в верхней части составного молниеприемника. Тогда с физической точки зрения это позволяет существенно снизить возможность удара молнии в нижнюю часть этого молниеприемника путем увеличения возможности удара молнии в его вершину.

Показано, что зависимость удельного распределения ЛФП в виде  $\chi_{3i} = f(l_{1i}^*, H_{2k}^*)$  для СМЗ с составным молниеприемником типа МИМ в исследуемом диапазоне имеет относительно пологий характер изменения этой функции, а это важно в условиях проектирования технических решений молниезащиты базовых объектов подстанции.

*\*Исследование выполнено при финансовой поддержке РФФИ в рамках международного научного проекта №17-58-45155.*

## БИБЛИОГРАФИЧЕСКИЙ СПИСОК

1. Rakov V.A., Rachidi F. Overview of Recent Progress in Lightning Research and Lightning Protection, IEEE Transactions on Electromagnetic Compatibility. 2009. Vol. 51. №3. Pp. 428-442.
2. Kumar U. Lightning Protection of Satellite Launch Pads, in Lightning Protection, edited by V. Cooray, IEE Power and Energy Series 58, United Kingdom: IET, 2010. P. 789–819.
3. Kumar U., Nagabhushana G.R. Analysis of Lightning Protection System for Indian Satellite Launch Pad, National Interagency coordination group Lightning Conference, Orlando, Florida, USA, 12th April, 2000.
4. Потапенко А.Н., Кумар У., Штифанов А.И. О методе оценивания схемных решений распределенной молниезащиты высокоэнергетических объектов // Вестник БГТУ им. В.Г. Шухова. 2017. №10. С. 161–167.
5. Malgesini R., Fenomeni di fulminazione diretta ed indiretta di linee elettriche: modellazione e sperimentazione in laboratorio, Rapporto RSE 09004921 – URL: [http://www.rseweb.it/documenti/documento/2822&RSE\\_manipulatePath=yes&country=ita#sthash.CenPpSEj.dpuf](http://www.rseweb.it/documenti.page?RSE_originalURI=/documenti/documento/2822&RSE_manipulatePath=yes&country=ita#sthash.CenPpSEj.dpuf) (дата обращения 01.03.2017).
6. D'Alessandro F. A., Gumley J.R., 'Collection Volume Method' for the placement of air terminals for the protection of structures against lightning, J. of Electrostatics. 2001. № 50. P. 279–302.
7. Preventing Direct Lightning Strikes, Rev. B-Carpenter, et al. - March 2014. – URL: <http://www.lightningprotection.com/> (дата обращения 01.09.2017).

8. Потапенко А.Н., Кумар У., Потапенко Т.А., Штифанов А.И. Исследование распределенной молниезащиты стартовых площадок космодромов на основе вычислительного эксперимента // *Фундаментальные исследования*. 2015. № 11-4. С. 727–734.

9. Штифанов А.И., Потапенко А.Н., Потапенко Т.А., Кумар У. Вычислительные эксперименты с возможностью определения основных особенностей составных молниеприемников // *Фундаментальные исследования*. 2015. № 11-6 С. 824–831.

10. Кабышев А.В. Молниезащита электроустановок систем электроснабжения. Томск: Изд-во ТПУ, 2006.

11. Крымский энергомоет запущен на полную мощность. РИА Крым: <http://crimea.ria.ru/society/20160511/1104904958.html> (дата обращения 11.05.2016).

12. Базелян Э.М., Райзер Ю.П. Физика молнии и молниезащиты. М.: Физматлит, 2001. 320 с.

13. NASA Facts AC 321/867-2468, Lightning and Space Program, FS-1998-08-16-KSC, August 1998.

#### *Информация об авторах*

**Штифанов Андрей Иванович**, кандидат технических наук, доцент кафедры информационных систем.

E-mail: [shtifanov@bsu.edu.ru](mailto:shtifanov@bsu.edu.ru)

Белгородский государственный национальный исследовательский университет (НИУ «БелГУ»).

Адрес: Россия, 308015, г. Белгород, ул. Победы, 85.

**Потапенко Анатолий Николаевич**, кандидат технических наук, доцент, профессор кафедры электроэнергетики и автоматики.

E-mail: [apotapenko454@gmail.com](mailto:apotapenko454@gmail.com)

Белгородский государственный технологический университет им. В.Г. Шухова.

Адрес: Россия, 308012, Белгород, ул. Костюкова, д. 46.

**Кумар Удая**, Professor.

E-mail: [uday@hve.iisc.ernet.in](mailto:uday@hve.iisc.ernet.in)

High Voltage Lab, Dept. of Electrical engineering, Indian Institute of Science, Bangalore, INDIA.

CV Raman Rd, Bengaluru, Karnataka 560012, INDIA.

---

*Поступила в сентябре 2017 г.*

© Штифанов А.И., Потапенко А.Н., Кумар У., 2017

---

### **Shtifanov A.I., Potapenko A.N., Kumar U. APPLICATION OF THE METHOD FOR ESTIMATION OF CIRCUIT SOLUTIONS FOR LIGHTNING PROTECTION WITH LIGHTNING RECEIVERS "METAL-INSULATOR-METAL"**

*The paper presents the features of application of the method for estimation of circuit solutions for lightning protection with lightning receivers of two types are applied for a substation with regard to the base object in the form of a power transformer (as a first approximation). In the case under investigation, an estimate is applied based on both the distribution of the family of the flow function lines (FFL) and their specific distribution relative to the external lightning protection system (LPS) of the substation object in the field of a thunderstorm cloud. Data on the features of the concentration of the FFL family in height for a composite lightning receiver of the metal-insulator-metal type (MIM) in comparison with the existing metallic one are presented. From a physical point of view, this makes it possible to evaluate the possibility of lightning strikes in the corresponding parts of the lightning receiver in question, for example, to the vertex or to its lower part. The features of the dependence of the specific distribution of the FFL for the LPS with the lightning receivers under study are shown under the conditions of a change in the distance between the base object of the substation and the lightning receiver of the LPS.*

**Keywords:** lightning protection of substation, lightning receivers, electrostatic field, mathematical modeling, computational experiment.

---

#### *Information about the authors*

**Shtifanov Andrei Ivanovich**, Ph.D., Assistant professor.

E-mail: [shtifanov@mail.ru](mailto:shtifanov@mail.ru)

Belgorod National Research University, Belgorod,

Russia, 308015, Belgorod, Pobedy 85 st.

**Potapenko Anatoliy Nikolaevich**, Ph.D., Professor

E-mail: apotapenko454@gmail.com

Belgorod State Technological University named after V.G. Shukhov

Russia, 308012, Belgorod, st. Kostyukova, 46.

**Kumar Udaya**, Professor.

E-mail: uday@hve.iisc.ernet.in

High Voltage Lab, Dept. of Electrical engineering, Indian Institute of Science, Bangalore, INDIA.

CV Raman Rd, Bengaluru, Karnataka 560012, INDIA

---

*Received in September 2017*

© Shtifanov A.I., Potapenko A.N., Kumar U., 2017