

УДК 621.77

DOI: 0.30987/article_5d9317b2d07d48.72815741

Д.А. Репников, М.В. Терехов

ВЫБОР ЭЛЕМЕНТОВ ПОДДЕРЖКИ ПРИ НАПЛАВКЕ МЕТАЛЛИЧЕСКОЙ ПРОВОЛОКОЙ В АДДИТИВНЫХ ТЕХНОЛОГИЯХ

Проведено исследование элементов поддержки для последующего применения в аддитивных технологиях, использующих металлическую проволоку. Представлен предварительный анализ способов применения поддержки для дальнейшего развития. Показано, что для технологии 3DMP

(3D Metal Print) лучше использовать поддержки, удаляемые механически, и данное направление стоит развивать.

Ключевые слова: аддитивные технологии, аддитивное производство, поддержки, 3DMP, 3D Metal Print, 3D-печать, наплавка.

D.A. Repnikov, M.V. Terekhov

CHOICE OF SUPPORTING ELEMENTS AT WIRE SURFACING IN ADDITIVE TECHNOLOGIES

The purposes of the work: the analysis of a surfacing method with metal wire of dimension complex products with the use of supports; the preliminary analysis of supports for 3DMP technology and setting a direction for the further development.

The investigation method: theoretical analysis of supports in additive technologies and a method of their use in 3DMP technology.

The investigation has shown that 3DMP technology is the best option for manufacturing dimension products. Supports introduction in this technology will

allow manufacturing also complex products. The most suitable way for the creation of supports are supports eliminated in a mechanic way. This investigation is urgent as at the moment in 3DMP technology supports are not used, thereby the field of technology use is limited. Supports are an integral part in manufacturing any complex product.

Key words: additive technologies, additive production, supports, 3DMP, 3D Metal Print, 3D-print, surfacing.

Современные направления технологической модернизации производства [18; 20] и сферы услуг [12; 16] ориентированы на поиск путей интеграции традиционных и аддитивных технологий [14]. Для развития аддитивного производства разрабатываются процедуры контроля загрязняющих веществ [15], предлагаются новые конструкции [17; 19], внедряется новый гибридный инструмент [14], исследуются вопросы экономической эффективности перехода на использование таких технологий в условиях действующего производства [13]. При этом перспективность разработки и внедрения аддитивных технологий связана с наличием ряда преимуществ, которые позволяют производственным фирмам расширять свое экономическое присутствие на рынках промышленной продукции.

В машиностроении аддитивное производство позволяет изготавливать изделие любой сложности послойно (на основе

компьютерной 3D-модели), посредством поэтапного наложения друг на друга тонких слоев материала. Это позволяет изготавливать детали сложных форм, которые невозможно выполнить традиционными методами литья, механической обработки или иными методами, связанными с удалением припуска.

Внедрение аддитивных технологий позволяет решить ряд задач технологической модернизации производства: оптимизация конструкции изделия (уменьшение количества деталей в сборочной единице за счет проектирования одного более сложного компонента); снижение расходов на оснастку (изготовление деталей осуществляется без использования дорогостоящей технологической оснастки); изготовление элементов сложной формы с наличием внутренних каналов и полостей, скрытых элементов и тонких стенок; предоставление дополнительных возможностей за счет снижения числа конструк-

торско-технологических ограничений, характерных для традиционных технологий, связанных с удалением припуска, и литья; минимизация массы изделия; снижение продолжительности технологической подготовки производства и быстрый запуск изделия в производство; расширение интеграции с уже реализуемыми технологическими процессами; снижение числа операций, времени вывода продукта на рынок и производственных затрат.

В современном машиностроении для решения таких задач наиболее востребованы: 3DMP/WAAM (3D Metal Print) - технология осаждения/наплавки проволоки методом дуговой сварки, использующая в работе металлическую сварочную проволоку из сталей и сплавов широчайшего ассортимента; SLM/DMLS (Selective Laser Melting) - технология, основанная на использовании мощного волоконного иттербиевого лазера для выборочного плавления/спекания мелкозернистых металлических порошков в специальной ванне; LMD (Laser Metal Deposition) - технология использования энергии лазера для плавки и послойного осаждения металлических порошков в целях получения 3D-конструкции; SPJ (Single Pass Jetting) - технология, основанная на развитии MIM (Metal Injection Molding) (ее главная технологическая идея заключается в том, что при движении каретки разравнивающее устройство формирует слой металлопорошковой композиции толщиной до 50 мкм, через струйные сопла выпрыскивается связующий полимер по форме сечения детали и поддержки (при необходимости), затем наносится слой специального разделительного материала на границе сечения детали и поддержки (если таковая имеется) и происходит отверждение связующего вещества излучающим нагревательным элементом); BMD (Bound Metal Deposition) - развитие технологии MIM (в отличие от лазерных систем, которые избирательно расплавляют металлический порошок, данная технология выстраивает геометрию модели, как и пластиковый принтер FDM, выдавливая материал через разогретую фильеру; материалом в технологии BMD служит скреп-

ляемый полимерным связующим металлический порошок, который загружается в машину в виде металлополимерных стержней) [4].

Внедрение технологий аддитивного производства формирует ряд научных проблем: ограниченный выбор материалов (невозможность использования различных сложных сплавов, применимых для производства того или иного изделия); ограничение в габаритах изготавливаемого изделия (используемое оборудование имеет небольшую рабочую зону). Проведенные авторами исследования направлены на решение одной из этих проблем - поиск методов изготовления габаритных сложных изделий с применением аддитивных технологий.

При производстве крупногабаритных изделий важным элементом является опорная структура элементов детали - поддержка. Поскольку 3D-печать представляет собой создание одного слоя на поверхности другого, в тех случаях, когда нет предыдущего слоя или изделие на момент печати имеет в том месте слабую точку, используется поддержка.

Поддержка - вспомогательный материал, используемый в 3D-печати для построения сложных объектов и повышения качества и стабильности построения. Без использования поддержки невозможна трехмерная печать моделей с полостями, нависающими конструкциями, сложной детализацией, тонкими стенками или перекрытиями и другими сложными элементами [10].

Опорные структуры (точка, линия, клин, сетка, контур и блок) создаются при подготовке 3D-модели для печати в САПР или специализированном ПО для работы с конкретной моделью 3D-принтера.

Поддержки можно разделить на три вида: выплавляемая или растворимая опорная структура (в этом случае материал поддержки отличается от основного и может быть удален путем нагрева или химической реакции без причинения вреда основному материалу); удаляемая механически (в этом случае поддержка состоит из того же материала, что и изделие, и удаляется механическим путем; такая

поддержка строится так, чтобы использовать минимальное количество материала, необходимое лишь для того, чтобы временно держать изделие); порошковая поддержка (в этом случае поддержкой является порошок, который окружает будущее изделие; при печати металлом также учитывают усадку металла и, чтобы в ходе печати деталь не увело, всё равно создают дополнительную поддержку).

Поддержки при 3D-печати металлами должны удовлетворять следующим технологическим критериям качества: выдерживать вес изделия и предотвращать его деформацию (этот критерий является очень важным для производства металлических изделий, поскольку любое, даже не сильно заметное отклонение детали может приве-

сти к ее браку); обеспечивать подходящую основу для следующего слоя; отводить тепло от детали и позволять ей остывать с контролируемой скоростью.

Не менее важным аспектом является удаление поддержек. Поскольку металл - достаточно крепкий материал, при удалении опорных структур могут возникнуть трудности. При работе с металлами используются специальное технологическое оборудование и инструменты. Если при 3D-печати металлами поддержка сделана неправильно, то при ее удалении можно повредить изделие (особенно если опорная структура находится внутри элементов изделия или во внутренних полостях). Одним из способов является создание наклонной поддержки (рис. 1).

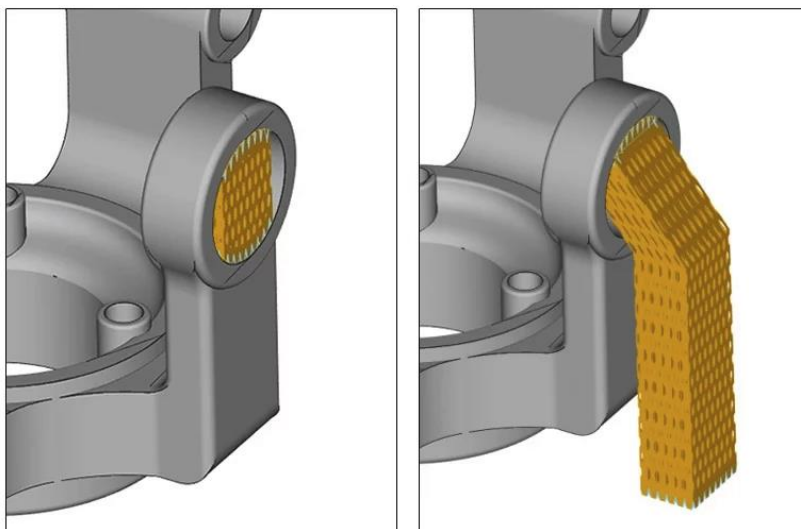


Рис. 1. Поддержка сложного элемента детали

На рис. 1 продемонстрированы стандартная поддержка и пример создания наклонной поддержки. Наклонные поддержки можно направлять вручную, избегая нежелательных точек контакта. Если же в данной части детали нельзя избежать контакта, поддержку можно расположить так, чтобы ее было легче обрабатывать.

Деталь также часто размещают под углом - для минимизации вероятности деформации и увеличения прочности. Однако такой способ увеличивает область поддержки, в связи с чем возрастает количество затраченного материала.

Вместе с эффективным расположением поддержек можно оптимизировать их

конструкцию для эффективного и быстрого удаления. Например, есть способ расположения тонких зубцов на верхнем краю поддержки, который обеспечивает более легкое ее удаление. Также есть способ расположения точки в форме песочных часов. Данный способ позволит избежать выемок на поверхности детали при ошибках при удалении поддержки.

Применение аддитивной технологии, использующей металлическую проволоку в качестве материала (технология 3DMP/WAAM), является наиболее перспективным для решения производственных задач в современных условиях, так как она реализуется посредством использова-

ния легкодоступных и экономически более выгодных материалов (проволоки) и оборудования, а также минимизирует отходы производства. Экономическое обоснование перспективности применения данной технологии основано на том, что, с одной стороны, проволока по сравнению с порошками для популярных технологий SLM/DLMS/DED имеет значительно меньшую стоимость, с другой стороны, на рынке материалов имеется в наличии широкий ассортимент материалов в виде стандартизированной и локализованной сварочной проволоки (алюминиевые спла-

вы, низколегированные и нержавеющей стали, титан и его сплавы, никелевые сплавы и т.д.), выбор которой определяется задачами проектов. При этом немаловажным является вопрос снижения себестоимости изделия за счет минимизации отходов после финишной обработки при использовании данной технологии. На рис. 2, 3 представлен пример сопоставления стоимости каждой технологической операции и количества сэкономленного материала при применении технологии 3DMP по сравнению с традиционной обработкой.



Рис. 2. Изготовление детали по традиционной технологии



Рис. 3. Изготовление детали по аддитивной технологии 3DMP

Следует учесть, что минимизация отходов влечет за собой экономию затрат на обработку материала, а следовательно, снижает затраты на амортизацию дорогостоящего оборудования и инструмента. Кроме того:

- снижается необходимость в использовании специального вспомогательного оборудования, так как все финишные операции можно произвести на оборудовании любого другого поставщика и/или

они будут включены как дополнительный модуль в действующую установку;

- повышается возможность изготовления крупногабаритных деталей и скорость их построения, так как в отличие от технологий SLM и BMD, которые ограничены размерами специальной ванны, заполняемой порошком, основной частью установки является модуль наплавки, который можно установить в специализированное оборудование любых доступных размеров; обоснованной является установка системы аддитивных модулей и создание комплекса, который, с одной стороны, может выращивать множество изделий одновременно, а с другой - осуществлять наплавку изделия из разных материалов;

- рационализация использования материала осуществляется за счет того, что применение аддитивной технологии с использованием металлической проволоки позволяет снимать только 15-20 % металла при ЧПУ-обработке (в зависимости от формы детали); при использовании же технологии LMD около 30-40 % порошка распределяется мимо зоны плавления - дополнительно к тому, что металл снимается при ЧПУ-обработке.

Для комбинированной аддитивно-субтрактивной технологии требования к поддержкам возрастают, так как они должны выдерживать не только вес самого изделия, но и возникающие при субтрактивной обработке составляющие силы резания или силы деформирования. Следует учитывать, что применение АСТ наиболее эффективно для изделий из специальных материалов и сплавов, доступных в виде проволоки. Так как в результате синтеза изделия на поверхности формируется тяжело обрабатываемая корка, а специальные материалы, как правило, относятся к труднообрабатываемым, возникающие силы субтрактивной обработки достаточно велики, их нельзя недооценивать. Решая проблемы обрабатываемости специальных материалов, неминуемо приходится заниматься подбором конструкции применяемого режущего инструмента, материала, геометрических параметров и покрытий режущих пластин, оптимизацией режимов резания [11].

Можно выделить два основных метода создания поддержки для технологии 3DMP с присущими им преимуществами и недостатками.

1. Создание поддержки из материала с меньшей температурой плавления и последующим выплавлением его в печи. Выше были описаны известные методы правильного расположения и формы поддержки. Форма поддержки для такого способа неважна, но грамотное расположение поддержки необходимо, чтобы избежать попадания выплавляемого материала в труднодоступные места при его удалении. Преимуществами такого метода являются легкое удаление материала поддержки путем выплавки в печи и удаление дефектов сварного слоя (например, столбчатый кристалл), недостатками - сложность с подбором сплавляемых между собой металлов, поскольку все металлы реагируют друг на друга по-разному, возможность попадания материала в труднодоступные места при его удалении, а также появление подтеков материала поддержки из-за температуры наплавки, необходимость в наличии нескольких аддитивных модулей при наплавке и ограничение размера детали относительно размера печи.

2. Создание поддержки, удаляемой механически, из того же материала, что и основная деталь. Такая поддержка будет более легкой в реализации, но сложной в удалении. Поэтому в данном способе важны форма и расположение опорной структуры. Поддержка должна более кучно находиться у основания изделия, поскольку процесс наплавки - это фактически работа с жидким металлом и подтеки неизбежны, а значит, поддержка должна задерживать металл в нужной позиции. Также сложностью можно считать толщину проволоки от 0,8 до 3 мм, т.е. невозможность создания небольших поддержек нужной формы. Но для больших изделий это не представляет проблемы. Преимуществами такого метода являются легко реализуемая поддержка (поскольку она является продолжением основной детали), отсутствие особых способов удаления

поддержки, недостатками - использование большего объема основного материала и потенциальный дефект тонкой поддержки в процессе наплавки (она может деформироваться от высокой температуры, что приведет к деформации всего изделия).

Существует также способ наплавки изделий средней сложности и размера без поддержек для технологий 3DMP и LMD. Он заключается в том, что работа проходит на многоосевом оборудовании и деталь находится под модулем наплавки всегда в таком положении, что есть опора для следующего слоя. Но данный способ очень ограничен размерами изделия.

Проведенный анализ позволил сделать ряд выводов. Технология 3DMP является одним из лучших вариантов для наплавки крупногабаритных изделий. Наилучшим способом создания поддержки для данной технологии будет поддержка, удаляемая механически. Способ, форму и расположение поддержки необходимо подбирать в зависимости от размеров и формы будущего изделия. Создание и уда-

ление опорных структур при применении данной технологии не вызовет технологических трудностей, поскольку после наплавки изделие в определенных местах обрабатывается механически. В оборудовании, использующем данную технологию, часто сразу же применяют механическую обработку; в таком случае поддержки также должны обеспечивать жёсткость изделия, а значит, необходимо уже другое расположение поддержек.

Разработка и внедрение в машиностроительное производство аддитивных технологий, основанных на использовании металлической проволоки в качестве материала, имеет колоссальные перспективы: на данный момент почти все аддитивное оборудование имеет небольшую рабочую зону, в то время как технология 3DMP может обеспечить практически неограниченную рабочую зону. Единственным ключевым недостатком данной технологии являются трудности при выращивании сложных габаритных изделий, что решается посредством создания опорных структур - поддержек.

СПИСОК ЛИТЕРАТУРЫ

1. Киричек, А.В. Возможности аддитивно-субтрактивно-упрочняющей технологии / А.В. Киричек, Д.Л. Соловьев, А.А. Жирков, О.Н. Федонин, С.О. Федонина, А.В. Хандожко // Вестник Брянского государственного технического университета. - 2016. - № 4 (52). - С. 151-160.
2. Репников, Д.А. Плазменная наплавка износостойчивых покрытий, её преимущества и недостатки / Д.А. Репников // Материалы 72-й студенческой научной конференции. - Брянск: БГТУ, 2017. - С. 313-314.
3. Репников, Д.А. Анализ аддитивных технологий. Сравнение порошкового и проволочного присадочного материала / Д.А. Репников, М.В. Терехов // Новые горизонты: материалы VI Междунар. науч.-практ. конф., посвящ. 90-летию БГТУ. - Брянск: БГТУ, 2019. - С. 114-118.
4. Адаптивные технологии и адаптивное производство. - Режим доступа: http://3d.globatek.ru/world3d/additive_tech (дата обращения: 10.06.2019).
5. Интегратор комплексных решений для аддитивного производства. - Режим доступа: <https://www.ddmlab.ru/technology/> (дата обращения: 14.06.2019).
6. Проволока для аддитивных технологий: инновации и традиции в одном продукте. - Режим доступа: <https://3dtoday.ru/blogs/news3dtoday/provoloka-dlya-additivnykh-tekhnologiy-innovatsii-i-traditsii-v-odnom-produkte/> (дата обращения: 12.06.2019).
7. 3D-печать методом дуговой сварки проходит «летные» испытания и сертификацию. - Режим доступа: <https://3dtoday.ru/blogs/news3dtoday/3d-printing-is-a-method-of-arc-welding-is-flight-testing-and-certifica/> (дата обращения: 12.06.2019).
8. 3D-принтеры по металлу, технологии и стоимости. - Режим доступа: <https://top3dshop.ru/blog/metal-3d-printing-techs-and-cost.html#01different> (дата обращения: 24.06.2019).
9. 3 лучших способа удаления поддержек при 3D-печати металлами. - Режим доступа: <https://blog.iqb-tech.ru/metal-structures-removal> (дата обращения: 26.06.2019).
10. Поддержка в 3D-печати. - Режим доступа: <https://www.st3d.ru/blog/4-podderzhki/> (дата обращения: 26.06.2019).
11. Киричек, А.В. Аддитивно-субтрактивные технологии - эффективный переход к инновационному производству / А.В. Киричек, О.Н. Федонин, Д.Л. Соловьев, А.А. Жирков, А.В. Хандожко, Е.В. Смоленцев // Вестник Брянского госу-

- дарственного технического университета. - 2019. - № 8. - С. 4-11.
12. Barazanchi, A. Additive Technology: Update on Current Materials and Applications in Dentistry / A. Barazanchi, K.C. Li, B. Amleh, K. Lyons // *Journal of Prosthodontics*. - 2017. - Vol. 26. - Is. 2. - <https://doi.org/10.1111/jopr.12510>.
 13. Baumann, M. The cost of additive manufacturing: machine productivity, economies of scale and technology-push / M. Baumann, P. Dickens, C. Tuck, R. Hague // *Technological Forecasting and Social Change*. - 2016. - Vol. 102. - P. 193-201. - <https://doi.org/10.1016/j.techfore.2015.02.015>.
 14. Chen, L. The research status and development trend of additive manufacturing technology / L. Chen, Y. He, Y. Yang, N. Shiwei, R. Haitao // *International Journal of Advanced Manufacturing Technology*. - 2017. - № 89. - Is. 9-12. - P. 3651-3660. - <https://doi.org/10.1007/s00170-016-9335-4>.
 15. Daood, S.S. Additive technology for pollutant control and efficient coal combustion / S.S. Daood, M. Ottolini, S. Taylor, O. Ogunyinka, M.M. Hossain, G. Lu, Y. Yan, W. Nimmo // *Energy and Fuels*. - 2017. - № 31 (5). - P. 5581-5596. - DOI: 10.1021/acs.energyfuels.7b00017.
 16. Faizan, A. Development and Verification of a Porous Acetabular Shell Design Manufactured Using Additive Technology / A. Faizan, R. Davignon, R. Stamp, S. Murray, L. Raja // *Surgical Technology International*. - 2019. - № 34. - P. 462-468.
 17. Roy, M. Additive technology of soluble mold tooling for embedded devices in composite structures: A study on manufactured tolerances / M. Roy, T.J. Dickens // *Additive Manufacturing*. - 2017. - Vol. 15. - P. 78-86. - <https://doi.org/10.1016/j.addma.2017.03.012>.
 18. Scheck, C.E. Naval Additive Manufacturing: Improving Rapid Response to the Warfighter / C.E. Scheck, J.N. Wolk, W.E. Frazier, B.T. Mahoney, K. Morris, R. Kestler, A. Bagchi // *Naval Engineers Journal*. - 2016. - Vol. 128. - № 1. - P. 71-75.
 19. Smelov, V.G. Implementation of the Additive Technology to the Design and Manufacturing of Vibroisolators with Required Filtering / V.G. Smelov, A.V. Sotov, A.V. Agapovichev, M.M. Laktionov, T.M. Tomilin // *Procedia Engineering*. - 2017. - Vol. 176. - P. 540-545. - <https://doi.org/10.1016/j.proeng.2017.02.353>.
 20. Yamazaki, T. Development of A Hybrid Multi-tasking Machine Tool: Integration of Additive Manufacturing Technology with CNC Machining / T. Yamazaki // *Procedia CIRP*. - 2016. - Vol. 42. - P. 81-86. - <https://doi.org/10.1016/j.procir.2016.02.193>.
1. Kirichek, A.V. Potentialities of additive-subtractive-strengthening technology / A.V. Kirichek, D.L. Soloviyov, A.A. Zhirkov, O.N. Fedonin, S.O. Fedonina, A.V. Khandozhko // *Bulletin of Bryansk State Technical University*. - 2016. - No.4. (52). - pp. 151-160.
 2. Repnikov, D.A. Wear-resistant surface surfacing, its advantages and drawbacks / D.A. Repnikov // *Proceedings of the 72-d Student Scientific Conf.* - Bryansk: BSTU, 2017. - pp. 313-314.
 3. Repnikov, D.A. Analysis of additive technologies. Comparison of powder and wire additive material / D.A. Repnikov, M.V. Terekhov // *New Horizons: Proceedings of the VI-th Inter.Scientif.-Pract. Conf. dedicated to the 90-th Anniversary of BSTU*. - Bryansk: BSTU, 2019. - pp. 114-118.
 4. *Adaptive Technologies and Adaptive Production*. - Access Mode: http://3d.globatek.ru/world3d/additive_tech (address date: 10.06.2019).
 5. *Integrator of Complex Solutions for Additive Production*. - Access Mode: <https://www.ddmlab.ru/technology/> (address date: 14.06.2019).
 6. *Wire for Additive Technologies: Innovations and Traditions in One Product*. - Access Mode: <https://3dtoday.ru/blogs/news3dtoday/provolokadiya-additivnykh-tekhnologiy-innovatsii-i-traditsii-v-odnom-produkte/> (address date: 12.06.2019).
 7. *3D-print by Method of Arc Welding Passes "Flight" Tests and Certification*. - Access Mode: <https://3dtoday.ru/blogs/news3dtoday/3d-printing-is-a-method-of-arc-welding-is-flight-testing-and-certifica/> (address date: 12.06.2019).
 8. *3D-printers on Metal, Technologies and Costs*. - Access Mode: <https://top3dshop.ru/blog/metal-3d-printing-techs-and-cost.html#01different> (address date: 24.06.2019).
 9. *Three Best Ways for Support Elimination at 3D-print with Metals*. - Access mode: <https://blog.iqb-tech.ru/metal-structures-removal> (address date: 26.06.2019).
 10. *Support in 3D-print*. - Access Mode: <https://www.st3d.ru/blog/4-podderzhki/> (address date: 26.06.2019).
 11. Kirichek, A.V. Additive-subtractive technologies - efficient transition to innovation production / A.V. Kirichek, O.N. Fedonin, D.L. Soloviyov, A.A. Zhirkov, A.V. Khandozhko, E.V. Smolentsev // *Bulletin of Bryansk State Technical University*. - 2019. - No.8 - pp. 4-11.
 12. Barazanchi, A. Additive Technology: Update on Current Materials and Applications in Dentistry / A. Barazanchi, K.C. Li, B. Amleh, K. Lyons // *Journal of Prosthodontics*. - 2017. - Vol. 26. - Is. 2. - <https://doi.org/10.1111/jopr.12510>.
 13. Baumann, M. The cost of additive manufacturing: machine productivity, economies of scale and technology-push / M. Baumann, P. Dickens, C. Tuck, R. Hague // *Technological Forecasting and Social Change*. - 2016. - Vol. 102. - P. 193-201. - <https://doi.org/10.1016/j.techfore.2015.02.015>.
 14. Chen, L. The research status and development trend of additive manufacturing technology / L. Chen, Y. He, Y. Yang, N. Shiwei, R. Haitao // *International Journal of Advanced Manufacturing Technology*. -

2017. - № 89. - Is. 9-12. - P. 3651-3660. - <https://doi.org/10.1007/s00170-016-9335-4>.
15. Daood, S.S. Additive technology for pollutant control and efficient coal combustion / S.S. Daood, M. Ottolini, S. Taylor, O. Ogunyinka, M.M. Hossain, G. Lu, Y. Yan, W. Nimmo // Energy and Fuels. - 2017. - № 31 (5). - P. 5581-5596. - DOI: 10.1021/acs.energyfuels.7b00017.
16. Faizan, A. Development and Verification of a Porous Acetabular Shell Design Manufactured Using Additive Technology / A. Faizan, R. Davignon, R. Stamp, S. Murray, L. Raja // Surgical Technology International. - 2019. - № 34. - P. 462-468.
17. Roy, M. Additive technology of soluble mold tooling for embedded devices in composite structures: A study on manufactured tolerances / M. Roy, T.J. Dickens // Additive Manufacturing. - 2017. - Vol. 15. - P. 78-86. - <https://doi.org/10.1016/j.addma.2017.03.012>.
18. Scheck, C.E. Naval Additive Manufacturing: Improving Rapid Response to the Warfighter / C.E. Scheck, J.N. Wolk, W.E. Frazier, B.T. Mahoney, K. Morris, R. Kestler, A. Bagchi // Naval Engineers Journal. - 2016. - Vol. 128. - № 1. - P. 71-75.

Ссылка для цитирования:

Репников, Д.А. Выбор элементов поддержки при наплавке металлической проволокой в аддитивных технологиях / Д.А. Репников, М.В. Терехов // Вестник Брянского государственного технического университета. – 2019. – № 9. – С.42 – 49. DOI: 0.30987/article_5d9317b2d07d48.72815741.

Статья поступила в редакцию 6.09.19

Рецензент: д.т.н., профессор Комсомольского-на-Амуре государственного технического университета, член редсовета журнала «Вестник БГТУ»

Мокрицкий Б.Я.

Статья принята к публикации 9. 09. 19.

Сведения об авторах:

Репников Дмитрий Андреевич, аспирант Брянского государственного технического университета, e-mail: repnikoff.dima@yandex.ru.

Repnikov Dmitry Andreevich, Post graduate student, Bryansk State Technical University, e-mail: repnikoff.dima@yandex.ru.

Терехов Максим Владимирович, к.т.н., ст. науч. сотрудник лаборатории ВДКУ Брянского государственного технического университета, e-mail: malt86@mail.ru.

Terekhov Maxim Vladimirovich, Can. Sc. Tech., Senior scientist of Lab. “VDKU”, Bryansk State Technical University, e-mail: malt86@mail.ru.