

Научноёмкие технологии в машиностроении. 2023. №6 (144). С.3-8.

Science intensive technologies in mechanical engineering. 2023. №6 (144). P. 3-8.

Научная статья

УДК 621.941.1

doi: 10.30987/2223-4608-2023-3-8

Осевая сила при резании сферической фрезой

Максим Николаевич Богомолов¹, аспирант

Александр Сергеевич Ямников², д.т.н.

Ольга Александровна Ямникова³, д.т.н.

^{1,2}Тульский государственный университет, Тула, Россия

³АО НПО СПЛАВ им. А.Н. Ганичева, Тула, Россия

¹bogomolovmn@mail.ru, <https://orcid.org/0000-0001-5842-3493>.

²yamnikovas@mail.ru, <https://orcid.org/0000-0002-9052-9666>

³yamnikovaoa@mail.ru

Аннотация. Отмечены достижения науки о резании материалов в России и за рубежом. Специфика резания сферической фрезой отличается наличием вблизи оси толщин срезаемых слоев материала заготовки и скорости резания, стремящихся к нулю. Предложена схема, позволяющая рассчитать величину осевой силы резания как интеграл по углу наклона режущей кромки относительно оси фрезы от точки начала срезаемого слоя до его конца. Вычисление переменной части определенного интеграла, без учета постоянной силы резания, произвели с помощью математического пакета Mathcad.

Для определения соотношения нормальной составляющей силы резания к главной были проанализированы результаты работы, в которой был поставлен специальный контрольный эксперимент по определению указанных составляющих силы резания при изменении толщины срезаемого слоя то нуля до начала процесса стабильного стружкоотделения. Установлено, что в момент начала процесса стружкоотделения главная составляющая силы резания резко (в 2,5 раза) возрастает, а нормальная – скачков не имеет.

Ключевые слова: процесс резания, режимы и составляющие силы резания, сферическая фреза, осевая сила, малые толщины срезаемых слоев, кривизна режущей кромки, определенный интеграл

Для цитирования: Богомолов М.Н., Ямников А.С., Ямникова О.А. Осевая сила при резании сферической фрезой // Научноёмкие технологии в машиностроении. 2023. № 6 (144). С. 3–8. doi: 10.30987/2223-4608-2023-3-8

Thrust force incut using spherical head cutter

Maxim N. Bogomolov¹, PhD student

Alexander S. Yamnikov², D.Eng.

Olga A. Yamnikova³, D.Eng.

^{1,2}Tula State University, Tula, Russia

³JSC NPO SPLAV named after A.N. Ganichev, Tula, Russia

¹bogomolovmn@mail.ru

²yamnikovas@mail.ru

³yamnikovaoa@mail.ru

Abstract. Achievements of cutting materials science in Russia and abroad have been emphasized. Tooling operation specifics using a spherical milling cutter is characterized by slice thick-ness of work material burst layers located in close

proximity of the axis and the cutting speed, which tends to zero. A scheme that allows calculating the value of the axial cutting force as an integral of the cutter bit angularity relative to the axis of the cutter from the point of origin of the burst layer to its end, is proposed. The calculation of the variable part of a certain integral, without taking into account the constant cutting force, was performed using the Mathcad mathematical package.

To determine the ratio of the cutting force normal component to the main characteristic, the results of the work, where a special control experiment was carried out to determine the specified components of the cutting force when the burst layer thickness was changed from zero to the beginning of the stable chip separation process, were analyzed. It is found that at the beginning of the chip separation process, the main component of the cutting force rises exponentially (by 2,5 times), and the normal one does not spike.

Keywords: cutting process, modes and components of cutting forces, spherical milling cutter, axial force, shallow thickness of burst layers, cutter bit angularity, a definite integral

For citation: Bogomolov M.N., Yamnikov A.S., Yamnikova O.A. Thrust force in-cut using spherical head cutter / Science intensive technologies in mechanical engineering. 2023. №6 (144). P. 3–8. doi: 10.30987/2223-4608-2023-3-8

Состояние вопроса исследования и актуальность работы

Процесс резания материалов достаточно хорошо изучен как в России, так и за рубежом [1 – 8]. Специалистов по резанию обычно интересуют режимы резания и стойкость инструмента, а также влияние процесса резания на качество обработанной поверхности. При расчетах режимов резания обычно ограничиваются определением главной (окружной) составляющей силы резания [1 – 4]. Для технологов важно знать значение нормальной составляющей силы резания, например для расчета деформаций технологической системы [9]. Эту составляющую для различных процессов резания определяют в долях от главной (окружной): $P_N = (0,4 \div 0,5) P_z$. При фрезеровании цилиндрической фрезой толщина срезаемого слоя переменная и зависит от угла контакта зуба фрезы θ с заготовкой (рис. 1).

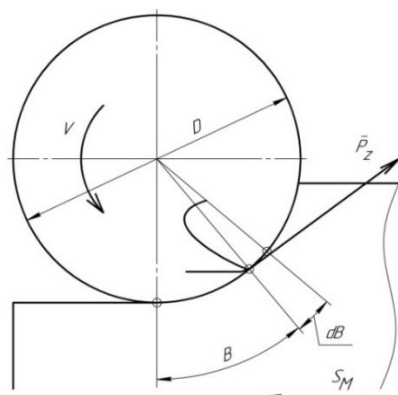


Рис. 1. Схема для определения главной (окружной) составляющей силы резания при фрезеровании цилиндрической фрезой

Главную (окружную) составляющую силы резания при фрезеровании

цилиндрической фрезой определяют как $P_z = C_{pz} s^y B (\sin \theta)^y$, где B – ширина фрезы [Бобров В.Ф. Основы теории резания металлов. М.: Машиностроение. 1975. 344 с.]. Для составляющей силы резания, нормальной к обрабатываемой поверхности предлагается зависимость: $P_N = (0,4 \div 0,6) P_z$.

В настоящее время для обработки фасонных поверхностей на станках с ЧПУ широко применяются сферические фрезы, позволяющие путем программирования траектории получать произвольные формы, не зависящие от профиля фрезы, что исключает необходимость проектирования и изготовления сложных фасонных фрез.

Для определения величины упругих деформаций технологической системы и, в частности, деформаций тонкой стенки обрабатываемой втулки, необходимо знать величину осевой составляющей силы резания. Аналитический обзор литературы [1 – 4] показал, что зависимости для определения наибольшего значения осевой (для сферической фрезы) силы резания нет. Имеются только зависимости для определения главной (окружной) составляющей силы резания [1 – 4, 6]. В работе [9] анализируются силы резания при чистовой объемной обработке вогнутых поверхностей сложной формы сферическими фрезами, но при этом исключается резание в области оси фрезы.

Постановка задачи

Специфика резания сферической фрезой отличается наличием вблизи оси толщин срезаемых слоев материала заготовки и скорости резания, стремящихся к нулю. Схема

расчета параметров срезаемого слоя, возникающих при резании сил, представлена на рис. 2. Как видно из рисунка текущее направление нормальной к режущей кромке составляющей

силы резания dP_N является переменным и зависящим от углового положения текущей точки режущей кромки $dP_N = f(\varphi)$.

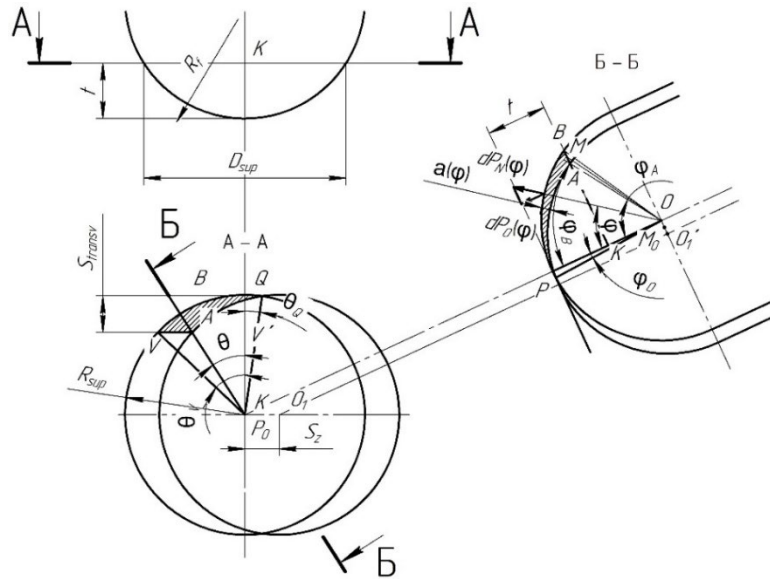


Рис. 2. Схема расчета параметров срезаемого слоя

На рис. 2 показаны: точка O – центр фрезы текущего реза; точка O_1 – предыдущего; R – радиус инструмента; t – глубина резания; s_z – подача на зуб; $a(\varphi)$ – толщина срезаемого слоя, зависящая от угла положения режущей кромки в криволинейном треугольнике ABP .

Предложенная схема расчета позволяет рассчитать величину осевой силы резания, как интеграл по углу φ от точки встречи следов предыдущего и текущего резов – P до точки пересечения следа текущего реза с поверхностью заготовки – B :

$$P_{oc} = C_{pN} \int_{\varphi_0}^{\varphi_B} (\alpha(\varphi)^{0,75} \times R \times \cos \varphi) d\varphi \quad (1)$$

Для расчета необходимо получить формулы расчетов углов φ_0 для точки P , φ_A для точки A и φ_B для точки B . Так как проекция точки P на поверхность резания расположена посередине между O и O_1 , то угол φ_0 будет зависеть от радиуса и величины S_z :

Величина толщины срезаемого слоя $a(\varphi)$ на участке от точки P до точки пересечения следа предыдущего реза с поверхностью заготовки A может быть рассчитана по следующей упрощенной зависимости:

$$a(\varphi) = s_z \cdot \sin \varphi. \quad (2)$$

На участке от точки A до точки B толщина срезаемого слоя $a(\varphi) = R - OM$, где M – произвольная точка на отрезке AB .

Из прямоугольного треугольника OKM имеем: $OM = OK / \cos \varphi$; $OK = R - t$, в результате на отрезке AB

$$a(\varphi) = R - \frac{R-t}{\cos \varphi}. \quad (3)$$

Тогда формула (1) с учетом зависимостей (2) и (3) примет вид:

$$P_{oc} = C_{pN} \left[\int_{\varphi_0}^{\varphi_A} ((S_z \cdot \sin \varphi)^{0,75} \cdot R \cdot \cos \varphi) d\varphi + \int_{\varphi_A}^{\varphi_B} \left(\left(R - \frac{R-t}{\cos \varphi} \right)^{0,75} \cdot R \cdot \cos \varphi \right) d\varphi \right]. \quad (4)$$

из ΔOM_0P :

$$\sin \varphi_0 = \frac{PM_0}{OP} = \frac{s_z/2}{R}$$

или

$$\varphi_0 = \arcsin \frac{s_z}{2R}; \quad (5)$$

из ΔBKO ($BO = R$):

$$\cos(\varphi_B) = \frac{OK}{OB} = \frac{R-t}{R}$$

или

$$\varphi_B = \arccos \frac{R-t}{R}; \quad (6)$$

из ΔAKO :

$$\operatorname{tg}(\varphi_A) = \frac{AK}{OK} = \frac{BK - AB}{OK} = \frac{BO \cdot \sin(\varphi_B) - OO_1}{R-t} = \frac{\sqrt{2Rt - t^2} - s_z}{R-t}$$

или

$$\varphi_A = \operatorname{arctg} \frac{\sqrt{2Rt - t^2} - s_z}{R-t}. \quad (7)$$

Решение задачи

Расчет по формуле (4) с учетом (5) – (7) можно выполнить в любом прикладном пакете, в работе использовался математический пакет Mathcad (табл. 1). Рассчитывалась

осевая составляющая силы резания без учета постоянной C_{pN} , т. е. значение суммы определенных интегралов – y :

$$y = \left[\int_{\varphi_0}^{\varphi_A} ((S_z \cdot \sin \varphi)^{0,75} \cdot R \cdot \cos \varphi) d\varphi + \int_{\varphi_A}^{\varphi_B} \left(\left(R - \frac{R-t}{\cos \varphi} \right)^{0,75} \cdot R \cdot \cos \varphi \right) d\varphi \right] \quad (8)$$

1. Вычисление y – суммы определенных интегралов (8)

Исходные данные для расчета в Mathcad		
$t = 2,5$	$R = 16$	$S_z = \sqrt{0,5^2 + 0,4^2}$
Расчет в Mathcad		
$\varphi_0 = \arccos \left[\sqrt{1 - \left(\frac{S_z}{2 \cdot R} \right)^2} \right]$		$\varphi_0 = 0,02$
$\varphi_B = \arccos \left[\frac{R-t}{R} \right]$		$\varphi_B = 0,567$
$\varphi_A = \operatorname{atan} \left[\frac{(\sqrt{2 \cdot R \cdot t - t^2} - S_z)}{R-t} \right]$		$\varphi_A = 0,532$
$y_0 = \int_{\varphi_0}^{\varphi_A} ((S_z \cdot \sin \varphi)^{0,75} \cdot R \cdot \cos \varphi) d\varphi + \int_{\varphi_A}^{\varphi_B} \left(\left(R - \frac{R-t}{\cos \varphi} \right)^{0,75} \cdot R \cdot \cos \varphi \right) d\varphi$		
$y_1 = \int_{\varphi_A}^{\varphi_B} \cos \varphi \cdot R \cdot \left[R - \frac{R-t}{\cos \varphi} \right]^{0,75} d\varphi$		
$y = y_0 + y_1$		$y = 2,123$

В зоне $\varphi > 0,1$, где $a \gg 0$ справедливо известное соотношение $P_N = (0,4 \div 0,6) P_z$. Неизвестно, каково может быть значение C_{pN} при малых углах контакта – $0,1 > \varphi > 0,1$,

т. к. здесь толщина срезаемого слоя стремится к нулю: $a \rightarrow 0$.

Для определения этого соотношения проанализированы результаты работы [10], в которой был поставлен специальный

эксперимент. Образец из стали 40X, закаленный до твердости 37...40 HRC, с предварительно нарезанной прямоугольной резьбой шагом 10 мм, закрепляли в трехкулачковом патроне станка и поджимали центром. Твердосплавный резец из сплава T15K6 с радиусом скругления режущей кромки $\rho_1 = 0,006$ мм устанавливали в специальной тензометрической державке. Для создания эталонных условий свободного резания лезвие резца перекрывало вершину выступа прямоугольной резьбы. Поперечная подача врезания ($S_p = 0,09$ мм/об) осуществлялась непрерывно, при продольном перемещении суппорта с подачей, равной шагу резьбы. Для сопоставления с предшествующими работами по определению силы резания при минимальной толщине срезаемого слоя, скорость резания задавали $v = 0,5$ м/с (30 м/мин). Во время резания фиксировались тангенциальная P_z и радиальная P_y составляющие силы. С момента касания резца с образцом (рис. 3) обе составляющие силы резания возрастают монотонно до момента начала резания.

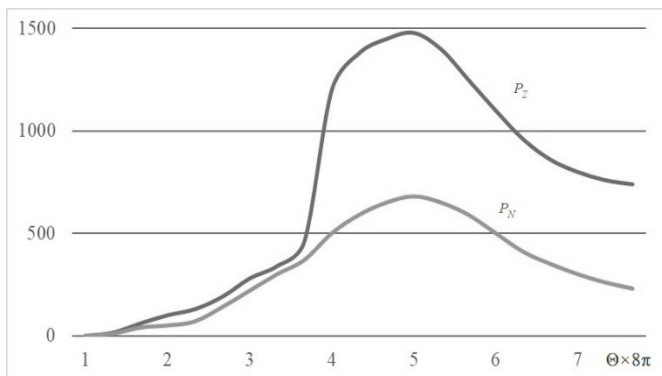


Рис. 3. Экспериментальные зависимости главной P_z и нормальной P_N составляющих силы резания, где Θ – угол поворота образца, отсчитанный от момента касания с инструментом

Момент врезания четко совпадает с резким возрастанием (в 2,5 раза) на осциллограммах главной составляющей силы резания P_z . В это же время радиальная (нормальная) составляющая силы резания P_y продолжала возрастать монотонно.

На участке ($7\pi > \Theta > 8\pi$) сила P_z стремительно возрастает, вследствие начала процесса формирования и отделения стружки от

основного материала заготовки, но при этом сила P_N сохраняет монотонный характер увеличения. Это дает право заявить, что при малых углах поворота шпинделя ($2\pi > \Theta > 7\pi$), соответствующим увеличению толщины срезаемого слоя a от 0 до a_{\min} , при котором начинается процесс резания, соотношение $C_{pN} = 0,4C_{pz \text{ tab}}$ сохраняет силу, но только не к моментальному соотношению, а к табличному значению. Это важно, поскольку срезания стружки еще нет, а нормальная сила, вдавливающая режущий клин в заготовке – есть. В зоне стабильного резания ($8\pi > \Theta > 10\pi$), C_{pN} будет составлять $C_{pN} = (500/1200)C_{pz} = 0,4C_{pz}$, что следует из рис. 3.

Учитывая, что в эксперименте производилось точение с малыми скоростями резания, C_{pN} следует принять по аналогии с классическими работами [1 – 4]: $C_{pN} = 0,5C_{pz}$. Тогда, принимая во внимание справочные данные, получаем для фрезерования сферической фрезой $C_{pz \text{ tab}} = 261$ и, соответственно, максимальное значение осевой силы в рассматриваемом случае (см. рис. 2) $P_{oc} = 2,123 \cdot 0,5 \cdot 261 = 277$ Н.

Заключение

Показано, что для сферической фрезы методика определения осевой силы резания отличается от других инструментов.

Установлено, что при увеличении толщины срезаемого слоя обе составляющие силы резания возрастают монотонно до момента начала резания, но затем главная резко возрастает, а нормальная – монотонно, без скачков.

На конкретном примере показана разработанная методика численного определения осевой силы для сферической фрезы.

СПИСОК ИСТОЧНИКОВ

1. Грубый С.В. Расчет сил и момента резания при фрезеровании концевыми фрезами // Известия высших учебных заведений. Машиностроение. 2020. № 10 (727). doi: 10.18698/0536-1044-2020-10-26-37.
2. Пегашкин В.Ф., Старостин А.П. Повышение точности обработки нежестких деталей в центрах на станках с числовым программным управлением // Вестник ЮУрГУ. Серия «Машиностроение». 2018. Т. 18, № 1. С. 51–57. DOI: 10.14529/engin180106.

3. Shchurov I.A., Nikonov A.V., Boldyrev I.S., Ardashev D.V. SPH modeling of chip formation in cutting unidirectional fiber-reinforced composite // Russian Engineering Research. 2016. Vol. 36. No. 10. pp. 883–887.

4. Shchurov I.A., Nikonov A.V., Boldyrev I.S. SPH-simulation of the fiber-reinforced composite workpiece cutting for the surface quality improvement // Procedia Engineering 2016. Vol. 150. pp. 860–865.

5. Kozlov V.N., Zhang J.Y. Strength of Cutting Tool in Titanium Alloy Machining [Electronic resource] // Key Engineering Materials: Scientific Journal. 2016, V. 685: High Technology: Research and Applications 2015 (HTRA 2015). pp. 427–431.

6. Zakovorotny V. L., Gvindjiliya V. E. Evolution of the dynamic cutting system with irreversible energy transformation in the machining zone // Russian Engineering Research, 2019. 39, no, 5. pp. 423–430.

7. Zagórski I., Kulisz M., Semeniuk A., Malec A. Artificial Neural Network Modelling of Vibration in the Milling of AZ91D Alloy // Advances in Science and Technology Research Journal. Letters 11, Issue 3, pp. 261–269 (2017).

8. Comak A., Budak E. Research on the milling stability of thin-walled parts based on the semi-discretization method of improved Runge-Kutta method // Precision Engineering, Letters 47, pp. 459–468 (2017).

9. Малу́тин Г.Е. Определение усилий резания при чистовой объемной обработке вогнутых поверхностей сложной формы сферическими фрезами на станках с ЧПУ // Фундаментальные и прикладные проблемы техники и технологии. 2014. № 4 (306). С. 74–81.

10. Ямников А.С., Мягков Ю.В. Определение минимальной удельной нормальной силы, необходимой для начала резания // Известия вузов. М: Машиностроение, 1979. № 12. С. 111–115.

REFERENCES

1. Grubiy S.V. Calculation of the cutting forces and torque when milling with end mills / News of higher educational institutions. Mechanical Engineering, 2020, no. 10 (727). Doi: 10.18698/0536-1044-2020-10-26-37.

2. Pegashkin V.F., Starostin A.P. Increase of accuracy of processing of non-rigid parts in centrals on the machine with CNC. Bulletin of the South Ural State University. Ser. «Mechanical Engineering», 2018. vol. 18, no. 1. pp. 51–57. DOI: 10.14529/engin180106.

3. Shchurov I.A., Nikonov A.V., Boldyrev I.S., Ardashev D.V. SPH modeling of chip formation in cutting unidirectional fiber-reinforced composite // Russian Engineering Research. 2016. Vol. 36. No. 10. pp. 883–887.

4. Shchurov I.A., Nikonov A.V., Boldyrev I.S. SPH-simulation of the fiber-reinforced composite workpiece cutting for the surface quality improvement // Procedia Engineering 2016. Vol. 150. pp. 860–865.

5. Kozlov V.N., Zhang J.Y. Strength of Cutting Tool in Titanium Alloy Machining [Electronic resource] // Key Engineering Materials: Scientific Journal. 2016, V. 685: High Technology: Research and Applications 2015 (HTRA 2015). pp. 427–431.

6. Zakovorotny V. L., Gvindjiliya V. E. Evolution of the dynamic cutting system with irreversible energy transformation in the machining zone // Russian Engineering Research, 2019. 39, no, 5. pp. 423–430.

7. Zagórski I., Kulisz M., Semeniuk A., Malec A. Artificial Neural Network Modelling of Vibration in the Milling of AZ91D Alloy // Advances in Science and Technology Research Journal. Letters 11, Issue 3, pp. 261–269 (2017).

8. Comak A., Budak E. Research on the milling stability of thin-walled parts based on the semi-discretization method of improved Runge-Kutta method // Precision Engineering, Letters 47, pp. 459–468 (2017).

9. Malyutin G.E. Definition of cutting forces in finishing sculpted concave surface complex shape spherical mills on CNC machines // Fundamental and applied problems of engineering and technology, 2014, no. 4 (306), pp. 74–81.

10. Yamnikov A.S., Myagkov Yu.V. Determination of the minimum specific normal force required to start cutting / College Proceedings. Moscow: Mechanical Engineering, 1979, no. 12, pp. 111–115.

Вклад авторов: все авторы сделали эквивалентный вклад в подготовку публикации. Авторы заявляют об отсутствии конфликта интересов.

Contribution of the authors: the authors contributed equally to this article. The authors declare no conflicts of interests.

Статья поступила в редакцию 15.03.2023; одобрена после рецензирования 21.03.2023; принята к публикации 11.04.2023.

The article was submitted 15.03.2023; approved after reviewing 21.03.2023; accepted for publication 11.04.2023.