

Машиностроение и машиноведение

УДК 621.01

DOI: 10.30987/article_5cb58f4ed2c444.85435034

А.К. Толстошеев, В.А. Татаринцев

**СТРУКТУРНЫЙ СИНТЕЗ САМОУСТАНАВЛИВАЮЩИХСЯ МЕХАНИЗМОВ
ПРОМЫШЛЕННЫХ РОБОТОВ С ПАРАЛЛЕЛЬНОЙ КИНЕМАТИКОЙ**

Выполнен анализ современного состояния проблемы синтеза самоустанавливающихся механизмов. Рассмотрены виды и свойства избыточных связей в механизмах промышленных роботов с параллельной кинематикой. Разработана методика структурного синтеза самоустанавливающихся механизмов параллельной структуры, основанная на

анализе и модификации структуры прототипов. На примере показана работоспособность предлагаемой методики.

Ключевые слова: структурный синтез, промышленные роботы, параллельная кинематика, избыточные связи, самоустанавливающиеся механизмы.

А.К. Tolstosheev, V.A. Tatarintsev

**STRUCTURAL SYNTHESIS OF SELF-ALIGNING GEARS OF INDUSTRIAL ROBOTS
WITH PARALLEL KINEMATICS**

The aim of this work is an analysis of excess ties in handler closed kinematics and development of the structural synthesis procedure for self-aligning gears of industrial robots with parallel kinematics. The design of a structure flowchart of a gear without excess ties in the procedure offered is carried out by means of prototype mechanism updating and includes the following stages: the reveal and analysis of excess ties, excess ties elimination, correctness check-up of excess ties elimination. For the excess ties analysis and solution check-up a structural analysis is carried out. At that a handler is presented as a hierarchal structure described by some structural models. The ways for excess ties elimination: the substitution of one kinematic pair for another one with a higher number of mobility; the introduction of an additional link and one kinematic pair into a kinematics; the elimination from the kine-

matics an extra link with two kinematic pairs; the substitution in the kinematics a flat hinge parallelogram for a forward pair. There are developed some versions of structural diagrams of self-aligning handlers on the basis of an ortho- glide gear. The procedure offered allows defining the number and a type of excess ties in the kinematics of a gear, eliminating excess ties and forming structural diagrams of self-aligning gears with the conservation of basic operating properties on the alternative basis. The application of structural diagrams of handlers without contour excess ties is one of the ways to increase reliability and manufacturability of designs of industrial robots with parallel kinematics.

Key words: structural synthesis, industrial robots, parallel kinematics, excess ties, self-aligning gears.

Введение

Промышленные роботы нового типа с параллельной кинематикой, получившие в последние годы широкое распространение, снабжены манипуляторами параллельной структуры с замкнутой кинематической цепью и несколькими степенями свободы. Замкнутая кинематическая цепь обеспечивает таким механизмам по сравнению с традиционными манипуляторами с незамкнутой кинематической цепью большую жесткость, грузоподъемность и точность, а также улучшение динамики вследствие уменьшения масс подвижных звеньев. Однако в замкнутой кинематической цепи могут присутствовать контур-

ные избыточные связи, превращающие манипулятор в статически неопределимый механизм. Замена статически неопределимых механизмов статически определимыми (самоустанавливающимися) механизмами позволяет существенно повысить надёжность и технологичность конструкций машин различного назначения [1].

Из анализа современного состояния проблемы структурного синтеза самоустанавливающихся рычажных механизмов можно сделать следующие выводы:

1. Проблема структурного синтеза плоских и пространственных рычажных механизмов без избыточных связей, сфор-

мулированная и во многом решённая во второй половине прошлого века, не потеряла актуальности в наши дни [1-5].

2. Определение понятия избыточных связей и их классификация нуждаются в уточнении, так как встречаются разные трактовки понятия «избыточные связи» и формальные, искусственные основания для классификации этих связей [2-4].

3. При проектировании структурных схем манипуляторов с параллельной кинематикой, как правило, применяют следующие основные условия синтеза: обеспечение заданного числа степеней свободы манипулятора, обеспечение заданного вида движения выходного звена (платформы), полная или частичная кинематическая развязка приводов [5-10]. Критерий избыточности связей учитывают только в некоторых задачах синтеза. Поэтому избыточные связи часто присутствуют в кинематических цепях промышленных роботов с параллельной кинематикой, а обнаружить их можно только в процессе структурного анализа.

4. Задача исключения избыточных связей из кинематических цепей манипуляторов параллельной структуры не решена в полном объёме и сводится обычно к

расчёту числа избыточных связей [5-7] и устранению избыточных связей в замкнутых контурах плоских механизмов [5].

5. Известные методы анализа избыточных связей в плоских и пространственных рычажных механизмах [1-4], основанные на учёте подвижностей и связей при сборке каждого независимого замкнутого контура, либо неудобны, либо непригодны для пространственных механизмов параллельной структуры. Особенности строения требуют новых подходов к структурному синтезу самоустанавливающихся манипуляторов роботов с параллельной кинематикой.

6. Приёмы исключения избыточных связей из кинематической цепи механизма, отработанные на плоских механизмах с одной степенью свободы [1; 11], могут быть использованы для пространственных механизмов параллельной структуры с несколькими степенями свободы.

Целью данной работы является анализ избыточных связей в замкнутых кинематических цепях манипуляторов и разработка методики структурного синтеза самоустанавливающихся механизмов промышленных роботов с параллельной кинематикой.

Классификация и свойства избыточных связей

В данной работе рассматриваются механизмы с геометрическими, удерживающими и стационарными связями – ограничениями, налагаемыми на положения и скорости точек механической системы, которые должны выполняться при любых действующих на систему силах. Под избыточными связями понимаем связи, которые повторяют (дублируют) другие связи [1; 11]. Одна из двух одинаковых связей является обычной, а другая – избыточной. Избыточные связи обладают следующими свойствами: каждая избыточная связь увеличивает статическую неопределимость механизма на единицу; удаление избыточной связи из кинематической цепи механизма не увеличивает число степеней свободы механизма.

В механизме с избыточными связями при погрешностях в изготовлении и сборке, а также вследствие внешних темпера-

турных и силовых воздействий связи становятся разными и уже не дублируют друг друга. Следовательно, вместо избыточных связей в механизме появляются дополнительные обычные связи. Эти лишние связи затрудняют монтаж и демонтаж механизма, вызывают деформации звеньев при сборке и движении механизма, а также неравномерное распределение нагрузки, повышенные трение и износ в сопряжениях, приводят к существенному увеличению времени обкатки, снижению долговечности и, в некоторых случаях, к заклиниванию механизма. Поэтому к механизмам с избыточными связями предъявляют повышенные требования по точности изготовления и монтажа звеньев и их соединений [1; 11].

Различают локальные избыточные связи в кинематических парах и контурные избыточные связи в замкнутых контурах,

образованных звеньями механизма. Кинематические пары изготавливают с достаточной точностью, поэтому, говоря о проблеме борьбы с избыточными связями, обычно подразумевают устранение контурных избыточных связей. Поэтому далее в работе рассматриваем только контурные избыточные связи.

В манипуляторах параллельной структуры разделим контурные избыточные связи по месту действия на связи, ограничивающие движение платформы, и связи в кинематических цепях, соединяющих платформу и стойку. В поверхностных механизмах (плоских и сферических) связи, в том числе и избыточные, разделяются на тангенциальные, ограничивающие

движения изображений звеньев на поверхности, и нормальные, ограничивающие перемещения, перпендикулярные к поверхности. Для выявления тангенциальных избыточных связей в плоских и сферических механизмах следует использовать соответственно плоскую и сферическую структурную схему, в которой изображаются проекции звеньев и кинематических пар. В особых положениях механизма, при которых теряется определённость движения его звеньев или его подвижность, в кинематической цепи появляются мгновенная избыточная связь и мгновенная подвижность, не связанная с изменением обобщённых координат.

Методика синтеза самоустанавливающихся механизмов

Проектирование структурной схемы механизма параллельной структуры без избыточных связей в предлагаемой методике выполняется путём анализа и модификации структуры прототипа, включает три вида действий: подготовительные – выявление и анализ избыточных связей, основные – устранение избыточных связей и проверочные.

1. Выявление и анализ избыточных связей. Для известной конструкции манипулятора в три этапа выполняется структурный анализ: определяется число степеней свободы механизма, вид движения выходного звена, а также число и вид избыточных связей в кинематической цепи механизма [12]. При этом система (манипулятор) представляется иерархической структурой, описываемой несколькими структурными моделями, которые отражают разные взгляды на строение механизма и по очереди применяются при структурном анализе. Использование нескольких моделей даёт возможность более полно описать структуру системы, локализовать избыточные связи и проверить решение.

На первом этапе определяется число степеней свободы механизма и вид движения выходного звена. Механизм представляется состоящим из нескольких элементарных механизмов, каждый из которых обладает самостоятельными свойствами и

незамкнутой кинематической цепью. При жёстком параллельном соединении выходные звенья элементарных механизмов сливаются в одно звено – платформу, которая является выходным звеном составного механизма параллельной структуры с замкнутой кинематической цепью.

Множество D независимых возможных перемещений платформы механизма параллельной структуры является пересечением множеств D_i ($i = 1, 2, \dots, m$) независимых возможных перемещений платформы в m элементарных механизмах:

$$D = D_1 \cap D_2 \cap \dots \cap D_m. \quad (1)$$

Число степеней свободы платформы есть мощность множества D :

$$W = |D|. \quad (2)$$

Для значительного числа манипуляторов промышленных роботов число степеней свободы удобнее и проще определять, используя другую структурную модель, в которой кинематическая цепь механизма разделяется на ведущую и ведомую части, обладающие разными кинематическими и структурными свойствами. Ведущая часть обладает таким же числом степеней свободы, как и платформа. Ведомая часть кинематической цепи при присоединении её к ведущей части не изменяет число степеней свободы последней, но может содержать звенья, обладающие местными подвижностями, не влияющими на движение платформы. Ведущая часть

может состоять из платформы и стойки или представлять собой механизм с замкнутой кинематической цепью, для которого число избыточных связей равно нулю, а число степеней свободы W определяется по формуле

$$W = p_1 + 2p_2 + 3p_3, \quad (3)$$

где p_1, p_2, p_3 – соответственно число одноподвижных, двухподвижных и трёхподвижных кинематических пар. В состав ведомой части кинематической цепи входят структурные группы, обладающие такими же кинематическими свойствами, как и вся ведомая часть. Число структурных групп ограничено, структура наиболее часто встречающихся групп известна, в том числе число избыточных связей и местных подвижностей. Число степеней свободы и число избыточных связей механизма определяется суммированием соответствующих параметров в ведущей и ведомой частях кинематической цепи.

На втором этапе определяется число и вид избыточных связей в кинематической цепи механизма. При этом используется структурная модель, в которой манипулятор рассматривается как кинематическая цепь, элементами которой являются кинематические пары и звенья. Число избыточных связей q механизма подсчитывается по структурной формуле

$$q = W - 6n + 5p_1 + 4p_2 + 3p_3, \quad (4)$$

где n – число подвижных звеньев.

Число тангенциальных избыточных связей в плоской схеме плоского механизма q_{II} подсчитывается по структурной формуле

$$q_{II} = W_{II} - 3n + 2p_{II}, \quad (5)$$

где W_{II} – число степеней свободы механизма в его плоской схеме; p_{II} – число одноподвижных кинематических пар в плоской схеме механизма.

Формула (5) используется также для подсчёта числа тангенциальных избыточных связей сферического механизма.

Число независимых замкнутых контуров k определяется по формуле Гохмана:

$$k = p - n, \quad (6)$$

где $p = p_1 + p_2 + p_3$ – суммарное число кинематических пар механизма.

На третьем этапе для выявления избыточных связей, наложенных на движе-

ние выходного звена, анализируются множества независимых возможных перемещений платформы D_i и определяются связи со стороны каждой кинематической цепи, соединяющей платформу и стойку. Механизм параллельной структуры рассматривается как кинематическое соединение, образованное выходным звеном и стойкой, конструктивно заменяющее кинематическую пару.

2. Исключение избыточных связей.

Исключение одной из двух одинаковых связей (избыточной связи) возможно либо устранением этой связи из кинематической цепи, либо введением в кинематическую цепь дополнительной подвижности для этой связи. Приёмы устранения избыточных связей: замена одной кинематической пары на другую, с большим числом подвижностей; введение в кинематическую цепь дополнительного (разгрузочного) звена и одной кинематической пары (пассивной); исключение из кинематической цепи лишнего звена с двумя кинематическими парами; замена в кинематической цепи плоского шарнирного параллелограмма на поступательную пару. При этом подсчитывается баланс подвижностей и связей, учитывается, что одно звено вносит в кинематическую цепь шесть степеней свободы, а каждая кинематическая пара – соответствующее её классу число связей.

Модификация кинематической цепи приводит к появлению у механизма новых свойств, некоторые из которых могут улучшить качество механизма. Для увеличения вариантов схем самоустанавливающихся механизмов используются как частичное, так и полное устранение избыточных связей из кинематической цепи механизма; перераспределение связей в пределах соединительной кинематической цепи путём её реконфигурации (изменение ориентации осей вращательных пар, изменение положений шарниров); перераспределение связей между соединительными кинематическими цепями, которые могут иметь одинаковый или разный состав. Наиболее подходящий вариант структурной схемы выбирается с использованием

дополнительных критериев, которые в работе не рассматриваются.

3. Проверка правильности исключения избыточных связей. Удаление из кинематической цепи обычной связи вместо избыточной, как и неправильное введение дополнительной подвижности, ведёт к появлению в механизме вредной лишней подвижности при сохранении избыточной

Применение методики

В качестве примера рассмотрим известный [9] поступательно-направляющий механизм типа «ортоглайд» $3P\dot{R}Pa\dot{R}$ (рис. 1). Манипуляторы, обеспечивающие поступательное перемещение выходного звена, широко применяются при сборке и металлообработке. Кинематическая цепь механизма включает платформу 7 (выходное звено), стойку 1 и соединяющие их три одинаковые по составу кинематические цепи, содержащие плоские шарнирные параллелограммы и ползуны: 2, 12, 13. Ползуны образуют приводные поступательные пары с неподвижными направляющими, ориентированными вдоль осей прямоугольной декартовой системы координат.

Определим число степеней свободы манипулятора и вид движения выходного звена, рассматривая манипулятор как параллельное соединение трёх элементарных механизмов X , Y , Z , каждый из которых имеет незамкнутую кинематическую цепь, включающую стойку, ползун, шарнирный параллелограмм и платформу. В механизме X линейные перемещения x , y , z платформы обеспечиваются соответственно подвижностями в поступательной паре, образованной звеньями 1 и 2, шарнирном параллелограмме из звеньев 3, 4, 5, 6 и вращательной паре, образованной звеньями 2 и 3. Вращательная пара, образованная звеньями 6 и 7, обеспечивает поворот φ_y платформы вокруг оси Oy . Тогда множество независимых возможных перемещений платформы в механизме X

$$q = W - 6n + 5p_1 = 3 - 6 \cdot 16 + 5 \cdot 21 = 12.$$

Из них девять избыточных связей являются нормальными, находятся в трёх замкнутых контурах плоских шарнирных параллелограммов. Это следует из расчёта

связи. Кроме того, необходимо учитывать, что изменение структуры механизма неизбежно ведёт к изменению его свойств. Самоустанавливающийся механизм должен сохранять число степеней свободы и вид движения исполнительного органа, параллельную кинематику и кинематическую развязку движений. Для проверки выполняется структурный анализ [12].

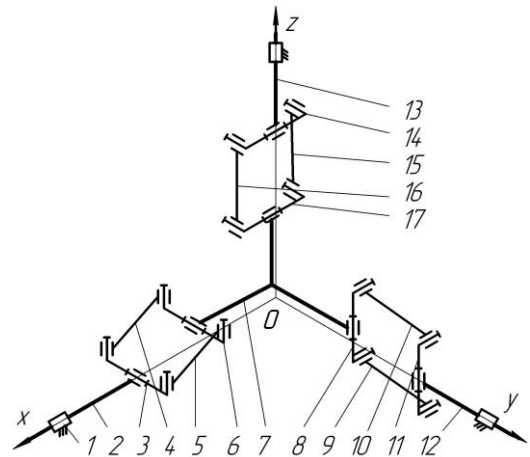


Рис. 1. Структурная схема ортоглайда $3P\dot{R}Pa\dot{R}$

$$D_1 = \{\varphi_y, x, y, z\}.$$

Аналогично имеем для механизма Y , состоящего из звеньев 1, 7-12, и механизма Z , состоящего из звеньев 1, 7, 13-17, соответственно

$$D_2 = \{\varphi_z, x, y, z\}, D_3 = \{\varphi_x, x, y, z\}.$$

Множество независимых возможных перемещений D платформы составного механизма по формуле (1):

$$D = D_1 \cap D_2 \cap D_3 = \{x, y, z\}.$$

Число степеней свободы платформы по формуле (2):

$$W = |D| = 3.$$

В кинематической цепи механизма число подвижных звеньев $n = 16$, число кинематических пар $p = 21$. Все кинематические пары одноподвижные, $p_1 = 21$. Число избыточных связей в кинематической цепи механизма найдём по формуле (4):

общего числа избыточных связей в замкнутом контуре одного плоского шарнирного параллелограмма при $n = 3$, $p_1 = 4$, $W = 1$ по формуле (4):

$$q = W - 6n + 5p_1 = 1 - 6 \cdot 3 + 5 \cdot 4 = 3,$$

а также из расчёта числа тангенциальных избыточных связей в плоской схеме по формуле (5):

$$q_{II} = W_{II} - 3n + 2p_{II} = 1 - 3 \cdot 3 + 2 \cdot 4 = 0.$$

Для анализа трёх других избыточных связей представим манипулятор как кинематическое соединение платформы со стойкой. Из сравнения элементов множеств D_1 , D_2 и D_3 следует, что каждая соединительная кинематическая цепь запрещает два вращательных движения платформы относительно стойки: соответственно φ_x и φ_z ; φ_x и φ_y ; φ_y и φ_z . Три соединительные цепи накладывают на движение платформы шесть связей, из которых три – избыточные, запрещающие вращательные движения платформы: φ_x , φ_y , φ_z .

Общее число независимых замкнутых контуров механизма по формуле (6):

$$k = p - n = 21 - 16 = 5.$$

Из них два независимых контура образованы тремя соединительными цепями, платформой и стойкой. Замыкание первого контура сопровождается появлением одной избыточной связи, а при замыкании второго контура в кинематическую цепь вносятся ещё две связи.

$$q = W - 6n + 5p_1 = 3 - 6 \cdot 10 + 5 \cdot 12 = 3.$$

Для устранения всех избыточных связей из кинематической цепи механизма $3P\dot{R}Pa\dot{R}$ введём в соединительные цепи разгрузочные звенья, а в шарнирные параллелограммы – сферические пары и по-

$$D_1 = \{\varphi_y, \varphi_z, x, y, z\}, D_2 = \{\varphi_z, \varphi_x, x, y, z\}, D_3 = \{\varphi_x, \varphi_y, x, y, z\}.$$

Число степеней свободы платформы в каждом из механизмов X , Y , Z по формуле (2):

$$W_1 = |D_1| = |D_2| = |D_3| = 5.$$

Множество независимых возможных перемещений D платформы составного механизма по формуле (1):

$$D = D_1 \cap D_2 \cap D_3 = \{x, y, z\}.$$

Манипулятор $3P\dot{R}Pa\dot{R}$ также является поступательно-направляющим механизмом с числом степеней свободы платформы

$$W = |D| = 3.$$

Известно несколько вариантов исключения нормальных избыточных связей из замкнутого контура плоского шарнирного четырёхзвенного механизма. Например, две вращательные пары, соединяющие шатун с подвижными звеньями, можно заменить двумя сферическими парами, одна из которых трёхподвижная, а вторая – трёхподвижная или двухподвижная [1]. Заметим, что в каждом шарнирном параллелограмме при размещении трёх шарниров вдоль одной прямой появляется мгновенная избыточная связь и вредная мгновенная подвижность [11]. Замена каждого плоского параллелограмма поступательной парой между звеньями 3 и 6, 8 и 11, 14 и 17 приводит к устранению не только девяти нормальных избыточных связей в замкнутых контурах плоских шарнирных параллелограммов, но и мгновенных избыточных связей. Проверка по формуле (4): в механизме $3P\dot{R}Pa\dot{R}$ при $n = 10$ и $p_1 = 12$ остаются три избыточные связи, ограничивающие вращение платформы φ_x , φ_y , φ_z ,

лучшим самоустанавливающимся механизмом $3P\dot{R}Pa\dot{R}$ (рис. 2). Множество независимых возможных перемещений платформы в элементарных механизмах:

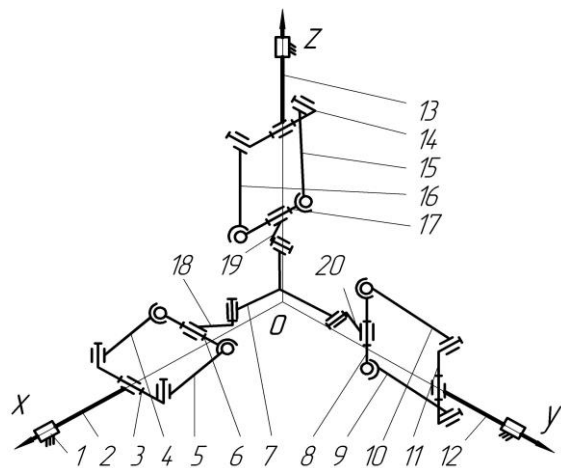


Рис. 2. Самоустанавливающийся механизм $3P\dot{R}Pa\dot{R}$

С учётом местных подвижностей в плоских параллелограммах число степеней свободы механизма $W = 6$. Проверим по формуле (4):

$$q = 6 - 6 \cdot 19 + 5 \cdot 18 + 3 \cdot 6 = 0.$$

Ещё одну схему самоустанавливающегося механизма получим, исключив из

$$D_1 = \{\varphi_y, \varphi_z, x, y, z\}, D_2 = \{\varphi_x, \varphi_z, x, y, z\}, D_3 = \{\varphi_x, \varphi_y, x, y, z\}, D = \{x, y, z\}, W = 3.$$

Проверим по формуле (4):

$$q = W - 6n + 5p_1 = 3 - 6 \cdot 13 + 5 \cdot 15 = 0.$$

Если далее заменить универсальные шарниры Кардана, соединяющие звенья 4, 8, 12 с платформой 6 и ползунами, на сферические трёхподвижные пары и сдвинуть три шарнира в точку K (центр платформы), то получим самоустанавливающийся механизм $3PSS$ (рис. 4). В этом механизме платформа отсутствует, а исполнительный орган размещается в точке K . Кинематическая схема, построенная на основе данной структуры, является кинематической моделью для расчёта механизмов типа «ортоглад» [13].

каждой соединительной цепи ортоглайда $3P\dot{R}Pa\dot{R}$ по одному лишнему звену с двумя вращательными парами, что равносильно удалению из кинематической цепи механизма 12 связей. Получим параллельный самоустанавливающийся механизм $3PUU$ (рис. 3), для которого

Для проверки выполним структурный анализ механизма $3PSS$, расчленив его кинематическую цепь на ведущую и ведомую части. Ведущая незамкнутая кинематическая цепь состоит из стойки 1, двух подвижных звеньев 2, 3 ($n = 2$) и двух кинематических пар $p_3 = 1, p_1 = 1$, имеет $q = 0$ и, согласно формуле (3),

$$W = p_1 + 2p_2 + 3p_3 = 1 + 3 = 4.$$

Ведомая часть состоит из двух одинаковых структурных групп, для каждой из которых $n = 2, p_1 = 1, p_3 = 2, q = 0, W = 1$.

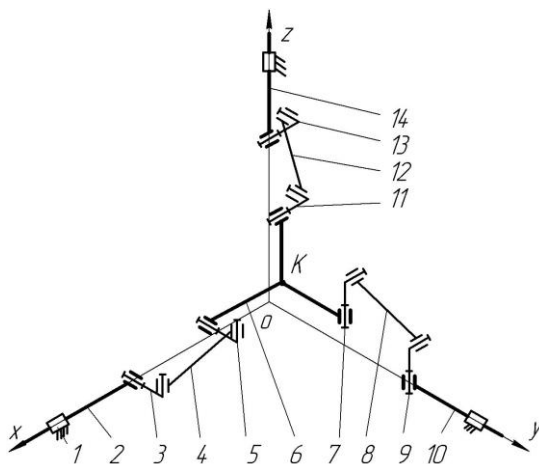


Рис. 3. Самоустанавливающийся механизм $3PUU$

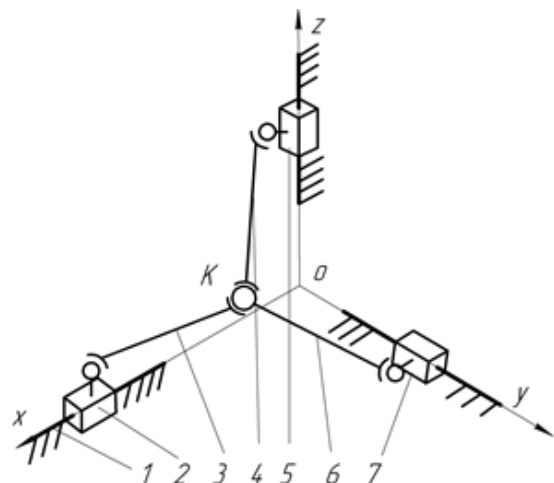


Рис. 4. Самоустанавливающийся механизм $3PSS$

Так как избыточные связи отсутствуют в ведущей части цепи и структурных группах, то в кинематической цепи механизма $q = 0$. Число степеней свободы $W = 6$, так как подвижности в ведущей и ведомой частях кинематической цепи суммируются. При $n = 6, p_1 = 3, p_3 = 5, q = 0$ из формулы (4) также следует:

$$W = 6n - 5p_1 - 3p_3 = 6 \cdot 6 - 5 \cdot 3 - 3 \cdot 5 = 6.$$

Три степени свободы обеспечивают произвольное движение точки K (основные подвижности), а три местные подвижности обеспечивают вращение шатунов вокруг своей оси. Для устранения местных подвижностей можно использовать опоры PUS , в которых сферические трёхподвижные пары, образованные ползунами и шатунами, заменены на двухподвижные ки-

нематические соединения (универсальные шарниры Кардана).

Рассмотрим вариант самоустанавливающегося механизма, имеющего разную

$$D_1 = \{x, y, z\}, D_2 = \{\varphi_x, \varphi_y, \varphi_z, x, y, z\},$$

$$D_3 = \{\varphi_x, \varphi_y, \varphi_z, x, y, z\}, D = \{x, y, z\}, W = 3.$$

Проверим по формуле (4) при $n = 11, p_1 = 10, p_2 = 1, p_3 = 3, W = 3$:

$$q = 3 - 6 \cdot 11 + 5 \cdot 10 + 4 \cdot 1 + 3 \cdot 3 = 0.$$

Все рассмотренные ранее механизмы обеспечивают поступательное перемещение платформы и имеют по три линейных двигателя. В этих механизмах движение платформы вдоль каждой из координатных осей связано с линейными перемещениями всех трёх входных звеньев. Если изменить ориентацию осей вращательных пар в штангах манипулятора $3PUU$ (рис. 3), то получим самоустанавливающийся механизм $3P\acute{R}\acute{R}\acute{R}\acute{R}$ (рис. 6) с кинематической развязкой по входу-выходу, при которой три перемещения платформы по трём ор-

структуру соединительных кинематических цепей (рис. 5), для которого с учётом формул (1) и (2)

тогональным направлениям могут независимо управляться тремя приводами, что существенно упрощает управление манипулятором. Механизм $3P\acute{R}\acute{R}\acute{R}\acute{R}$ относится к семейству изоглайдов, изоморфных механизмов с линейными двигателями, у которых каждый линейный двигатель перемещает платформу по соответствующей оси декартовой системы координат с отношением скоростей входа-выхода, равным единице. Самоустанавливающийся триглайд $3P\acute{R}\acute{R}\acute{R}\acute{R}$ (рис. 6) является кинематическим аналогом триптерона ($3P\acute{R}\acute{R}\acute{R}$) [6].

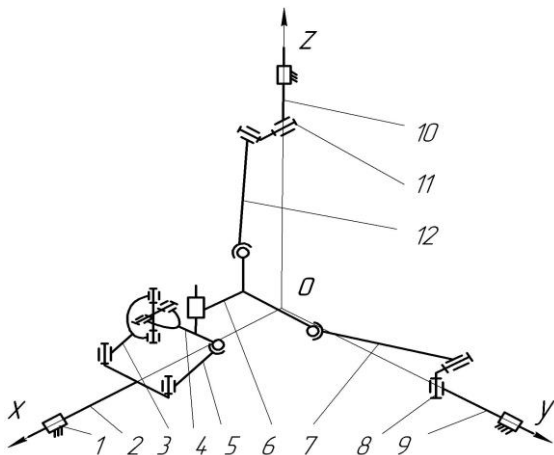


Рис. 5. Самоустанавливающийся механизм с разным составом соединительных цепей

Проверим решение. Множество независимых возможных перемещений платформы в элементарных механизмах: $D_1 = \{\varphi_x, \varphi_y, x, y, z\}, D_2 = \{\varphi_y, \varphi_z, x, y, z\}, D_3 = \{\varphi_x, \varphi_z, x, y, z\}$.

Число степеней свободы платформы в каждом из механизмов X, Y, Z по формуле (2):

$$W_1 = |D_1| = |D_2| = |D_3| = 5.$$

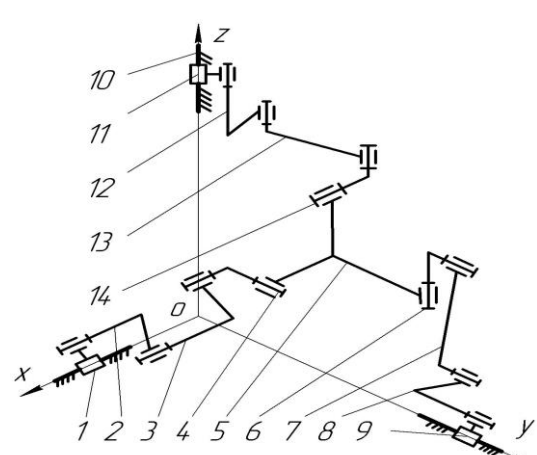


Рис. 6. Самоустанавливающийся изоморфный триглайд $3P\acute{R}\acute{R}\acute{R}\acute{R}$

Множество независимых возможных перемещений D платформы составного механизма по формуле (1):

$$D = D_1 \cap D_2 \cap D_3 = \{x, y, z\}.$$

Манипулятор является поступательно-направляющим механизмом с числом степеней свободы платформы $W = |D| = 3$. Проверка по формуле (4) при $n = 13, p_1 = 15, W = 3$:

$$q = W - 6n + 5p_1 = 3 - 6 \cdot 13 + 5 \cdot 15 = 0.$$

Заключение

В механизмах параллельной структуры контурные избыточные связи следует разделять на связи, ограничивающие движение выходного звена, и связи в кинематических цепях, соединяющих платформу и стойку; на постоянно действующие и мгновенные связи, существующие только в особых положениях механизма; а в плоских механизмах дополнительно – на тангенциальные и нормальные связи.

Предложенная методика структурного синтеза самоустанавливающихся механизмов роботов с параллельной кинемати-

кой позволяет определять число и вид избыточных связей в кинематической цепи механизма, а также устранять выявленные избыточные связи и на альтернативной основе строить структурные схемы самоустанавливающихся механизмов с сохранением основных функциональных свойств. Применение структурных схем манипуляторов без контурных избыточных связей является одним из способов повышения надёжности и технологичности конструкций промышленных роботов с параллельной кинематикой.

СПИСОК ЛИТЕРАТУРЫ

1. Решетов, Л.Н. Самоустанавливающиеся механизмы: справочник / Л.Н. Решетов. – М.: Машиностроение, 1979. – 334 с.
2. Гудимова, Л.Н. Проблемы исключения избыточных связей в плоских шарнирных механизмах / Л.Н. Гудимова, Л.Т. Дворников // *Фундаментальные исследования. Технические науки.* – 2013. – № 6. – С. 24-32.
3. Егоров, О.Д. Метод структурного анализа механизмов робототехнических и мехатронных устройств / О.Д. Егоров, М.А. Буйнов // *Механика машин, механизмов и материалов.* – 2016. – № 2 (35). – С. 15-22.
4. Пожбелко, В.И. Универсальная теория структуры, общие свойства и алгоритмы направленного синтеза и анализа статически определимых механических систем. Ч. 1. Оптимальная структура механизмов и ферм / В.И. Пожбелко // *Известия вузов. Машиностроение.* – 2014. – № 1. – С. 24-35.
5. Ширинкин, М.А. Структурный анализ пространственных механизмов параллельной структуры с четырьмя и шестью степенями свободы / М.А. Ширинкин // *Машиностроение и инженерное образование.* – 2011. – № 2. – С. 17-21.
6. Kong, X. Type Synthesis of Parallel Mechanisms / X. Kong, C. Gosselin. – Berlin, Heidelberg: Springer-Verlag, 2007. – 272 p.
7. Gogu, G. Structural Synthesis of Parallel Robots. Part 1 - Methodology / G. Gogu. – Dordrecht: Springer, 2008. – 720 p.
8. Глазунов, В.А. Разработка механизмов параллельной структуры с четырьмя степенями свободы и четырьмя кинематическими цепями / В.А. Глазунов, В.А. Борисов // *Проблемы машиностроения и надёжности машин.* – 2017. – № 5. – С. 3-12.
9. Носова, Н.Ю. Синтез механизмов параллельной структуры с кинематической развязкой / Н.Ю. Носова [и др.] // *Проблемы машиностроения и надёжности машин.* – 2014. – № 5. – С. 34-40.
10. Хейло, С.В. Синтез сферических манипуляторов параллельной структуры / С.В. Хейло // *Справочник. Инженерный журнал с приложением.* – 2012. – № 6. – С. 23-28.
11. Толстошеев, А.К. Теория строения механизмов: учеб. пособие / А.К. Толстошеев. – Брянск: Изд-во БГТУ, 2001. – 139 с.
12. Толстошеев, А.К. Структурный анализ механизмов роботов-станков с параллельной кинематикой / А.К. Толстошеев, В.А. Татаринцев // *Вестник Брянского государственного технического университета.* – 2017. – № 1 (54). – С. 33-43.
13. Pashkevich, A. D. Design strategies for the geometric synthesis of Orthoglide-type mechanisms / A. Pashkevich, P. Wenger, D. Chablat // *Mechanism and Machine Theory.* – 2005. – Vol. 40. – № 8. – P. 907-930.
1. Reshetov, L.N. *Self-Aligning Gears: reference book* / L.N. Reshetov. – M.: Mechanical Engineering, 1979. – pp. 334.
2. Gudimova, L.N. Problems of elimination of extra ties in flat hinge gears / L.N. Gudimova, L.T. Dvornikov // *Fundamental Investigations. Engineering Sciences.* – 2013. – No.6. – pp. 24-32.
3. Yegorov, O.D. Method for structural analysis of robot and mechatronic gears / O.D. Yegorov, M.A. Buinov // *Mechanics of Machinery, Mechanisms and Materials.* -2016. – No.2(35). – pp. 15-22.
4. Pozhbelko, V.I. Universal theory of structure, general properties and algorithms of directed synthesis and analysis statically definable mechanical systems. Part 1. Optimum structure of mechanisms and trusses / V.I. Pozhbelko // *College Proceedings. Mechanical Engineering.* – 2014. – No.1. – pp. 24-35.

5. Shirinkin, M.A. Structural analysis of spatial gears of parallel structure with four and six degrees of freedom / M.A. Shirinkin // *Mechanical Engineering and Engineering Education*. – 2011. – No.2. – pp. 17-21.
6. Kong, X. Type Synthesis of Parallel Mechanisms / X. Kong, C. Gosselin. – Berlin, Heidelberg: Springer-Verlag, 2007. – 272 p.
7. Gogu, G. Structural Synthesis of Parallel Robots. Part 1 - Methodology / G. Gogu. – Dordrecht: Springer, 2008. – 720 p.
8. Glazunov, V.A. Development of parallel structure gears with four degrees of freedom and four kinematics / V.A. Glazunov, V.A. Borisov // *Problems of Mechanical Engineering and Machinery Reliability*. – 2017. – No.5. – pp. 3-12.
9. Nosova, N.Yu. Synthesis of parallel structure gears with kinematic isolation / N.Yu. Nosova [et al.] // *Problems of Mechanical Engineering and Machinery Reliability*. – 2014. – No.5. – pp. 34-40.
10. Heilo, S.V. Synthesis of spherical handlers with parallel structure / S.V. Heilo // *Reference Book. Engineering Journal with Appendix*. – 2012. – No.6. – pp. 23-28.
11. Tolstosheev, A.K. *Theory of Gear Structure: manual* / A.K. Tolstosheev. – Bryansk: BSTU Publishers, 2001. – pp. 139.
12. Tolstosheev, A.K. Structural analysis of robot-machine gears with parallel kinematics / A.K. Tolstosheev, V.A. Tatarintsev // *Bulletin of Bryansk State Technical University*. – 2017. – No.1(54). – pp. 33-43.
13. Pashkevich, A. D. Design strategies for the geometric synthesis of Orthoglide-type mechanisms / A. Pashkevich, P. Wenger, D. Chablat // *Mechanism and Machine Theory*. – 2005. – Vol. 40. – № 8. – P. 907-930.

Статья поступила в редакцию 29.11.18

Рецензент: д.т.н., профессор Брянского государственного технического университета

Хандошко А.В.

Статья принята к публикации 22. 03. 19.

Сведения об авторах:

Толстошеев Андрей Константинович, к.т.н., доцент кафедры «Трубопроводные транспортные системы» Брянского государственного технического университета, тел. (4832)58-82-12, e-mail: andrei742001@mail.ru.

Tolstosheev Andrey Konstatinovich, Can. Sc. Tech., Assistant Prof. of the Dep. “Pipeline Transportation Systems”, Bryansk State Technical University, e-mail: andrei742001@mail.ru.

Татаринцев Вячеслав Александрович, к.т.н., доцент кафедры «Трубопроводные транспортные системы» Брянского государственного технического университета, тел. (4832)58-82-12, e-mail: v_a_t52@mail.ru.

Tatarintsev Vyacheslav Alexandrovich, Can. Sc. Tech., Assistant Prof. of the Dep. “Pipeline Transportation Systems”, Bryansk State Technical University, e-mail: v_a_t52@mail.ru.