

УДК 621.7

М.Ю.Куликов, Д.А.Нечаев, В.Е.Иноземцев, Р.Е.Рыгин

## **РАЗРАБОТКА КОНСТРУКЦИИ ИНСТРУМЕНТА ДЛЯ АНОДНО-МЕХАНИЧЕСКОГО ХОНИНГОВАНИЯ ОТВЕРСТИЙ**

Рассмотрена конструкция хона, обеспечивающая повышение эффективности анодно-механического хонингования высокоточных отверстий, а также пути повышения производительности и качества обработанных поверхностей при хонинговании отверстий.

Ключевые слова: анодно-механическое хонингование, хонинговальная головка, обеспечение качества, шероховатость, обработанная поверхность.

В настоящее время известен ряд преимуществ анодно-механической обработки [1], с помощью которой можно получать детали более высокого качества, а также обеспечить значительное повышение работоспособности и износостойкости режущего инструмента. Однако анодно-механическое хонингование не получило большого распространения в связи со сравнительно невысокой эффективностью. На наш взгляд, это связано с труднодоступностью зоны резания при обработке отверстий, особенно малого диаметра. Также известно [1; 2], что при отделочной анодно-механической обработке наиболее эффективны схемы резания, включающие в себя последовательное действие механической, а затем электрохимической составляющей. Причем эффективный межэлектродный зазор составляет 0,1-0,5 мм. При обработке отверстий оптимальную величину зазора сохранить практически невозможно ввиду труднодоступности зоны резания. В связи с этим эффективность и распространенность анодно-механического хонингования невелика.

Исходя из изложенного был разработан новый инструмент для анодно-механической обработки отверстий.

В отличие от существующего инструмента у разработанного рабочие поверхности хонинговальной головки состоят из чередующихся металлических и алмазосодержащих участков длиной 8-10 мм, расположенных последовательно. Металлические участки имеют выходные отверстия диаметром 2-3 мм от центрального канала подачи электролита.

Техническим результатом применения данного инструмента является повышение производительности и улучшение шероховатости обработанной поверхности. Технический результат достигается за счет усиления процесса анодного растворения обрабатываемого металла, вызванного последовательным электрохимическим и механическим воздействием на обрабатываемую поверхность.

Предлагаемый инструмент для анодно-механической обработки отверстий (рисунок) состоит из корпуса, на котором расположена хонинговальная головка, и отличается тем, что хон выполнен прерывистым. Поверхность его имеет проточки, в которых предусмотрены выходные отверстия для подачи электролита в зону обработки. При этом на рабочую поверхность хонинговальной головки нанесено алмазосодержащее покрытие. Кроме того, инструмент отличается тем, что количество проточек, выполненных на рабочей части, должно быть не менее двух. Целесообразность увеличения их количества зависит от глубины обрабатываемого отверстия.

Принцип действия конструкции заключается в следующем. Обрабатываемую заготовку 3 присоединяют к положительному полюсу низковольтного (6-12 вольт) источника тока, а инструмент через оправку 1 - к отрицательному полюсу. При работе через систему отверстий в инструменте под давлением 2,5-3,5 атм. электролит, который попадает в зону обработки через боковые каналы 2. В результате между металлическими поверхностями хона и заготовки в существующем зазоре в присутствии электролита возни-

кает электрохимическое взаимодействие. Обеспечивается стабильный доступ электролита в межэлектродный зазор.

Такая конструкция инструмента обеспечивает одновременное протекание процессов механической обработки и анодного растворения в процессе резания.

Поддача электролита через осевое отверстие ( $P = 3,5 \text{ атм.}$ )

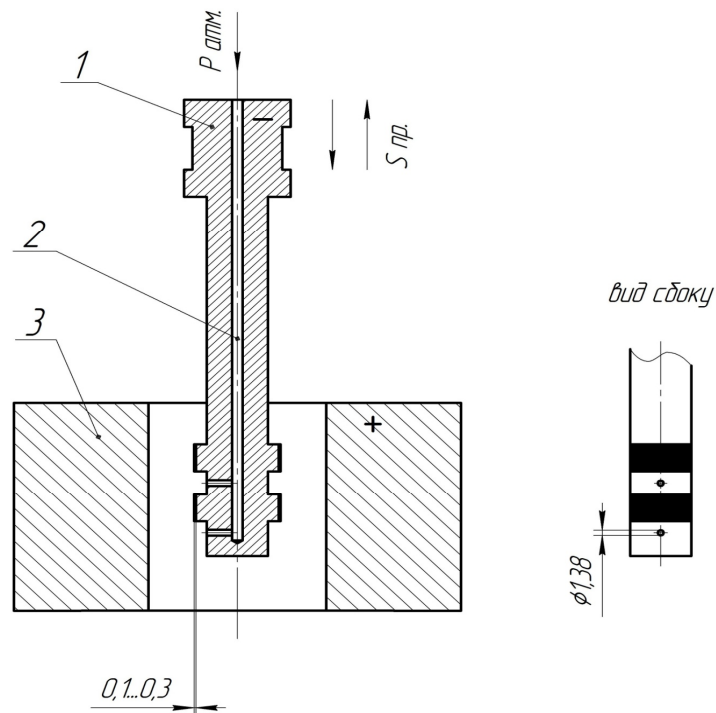


Рис. Общий вид инструмента для анодно-механической обработки отверстий:  
1 – оправка (корпус); 2 – канал поддачи электролита; 3 – заготовка

Испытания показали, что при использовании стандартных хонинговальных головок режущая способность теряется уже после обработки 200 отверстий (для стали 45), а качество обработанной поверхности существенно снижается. При использовании же предложенного инструмента режущая способность сохраняется и при 300 циклах и качество поверхности остается на высоком уровне.

#### СПИСОК ЛИТЕРАТУРЫ

1. Подураев, В.Н. Резание труднообрабатываемых материалов / В.Н.Подураев. - М.: Высш. шк., 1974.- 588 с.
2. Мо, Наинг У. Повышение эффективности лезвийной анодно-механической обработки наружных цилиндрических и резьбовых поверхностей деталей из силуминов /Наинг У. Мо. - М., 2014.-156 с.

Материал поступил в редколлегию 18.07.14.