

УДК 629.4+62-83

Г.А. Федяева, А.Н. Тарасов, Р.В. Ковалев, Г.С. Михальченко

## ДИНАМИЧЕСКИЕ ПРОЦЕССЫ ПРИ СОВМЕСТНОМ РЕГУЛИРОВАНИИ АСИНХРОННЫХ ТЯГОВЫХ ДВИГАТЕЛЕЙ ТЕЛЕЖКИ ТЕПЛОВОЗА<sup>1</sup>

Рассмотрены динамические процессы в тяговом электроприводе с системой прямого управления моментом при регулировании асинхронных тяговых двигателей, подключенных параллельно к одному инвертору, на пределе по сцеплению колес с рельсами. Приведены результаты моделирования.

Ключевые слова: тяговый электропривод, асинхронные двигатели, совместное регулирование, система прямого управления моментом, динамические процессы, моделирование.

Развитие асинхронного тягового электропривода (АТЭП) и внедрение его на отечественных локомотивах требует совершенствования алгоритмов управления асинхронными тяговыми двигателями (АТД) как при индивидуальном питании двигателя каждой оси от отдельного автономного инвертора (индивидуальном регулировании), так и при параллельном подключении двигателей тележки к общему автономному инвертору (совместном, или потележечном регулировании). На новых локомотивах внедряются современные системы управления асинхронными двигателями: система векторного управления, система прямого управления моментом (Direct Torque Control – DTC). В этих системах предусматривается использование адаптивных моделей двигателей для вычисления ряда регулируемых выходных параметров (потокосцепления, электромагнитного момента и др.) на основе измеряемых переменных состояния АТД (фазных токов, напряжения в промежуточном контуре и др.).

Индивидуальное регулирование осей позволяет одновременно учесть в системе управления переменные состояния каждого двигателя, что улучшает динамику управления и повышает реализуемые тяговые и тормозные усилия. Однако весьма часто по экономическим соображениям и условиям размещения применяют совместное регулирование двигателей в пределах тележки. В этом случае измеренные переменные состояния АТД, поступающие в систему управления АТЭП (рис. 1), не могут быть учтены для каждого двигателя требуемым оптимальным образом. В связи с этим необходимо отрабатывать алгоритмы управления, позволяющие обеспечить высокие тяговые качества локомотива и исключать нестационарные динамические режимы (буксование и юз), сопровождающиеся повышенными динамическими нагрузками.

Задача высокودинамичного управления многодвигательным частотно-регулируемым асинхронным электроприводом сама по себе является весьма сложной ввиду неизбежно существующего разброса параметров двигателей и неравномерного распределения нагрузки между ними, изменяющего тепловой режим и, соответственно, сопротивления обмоток электрической машины. В тяговом электроприводе к этому добавляются особенно-

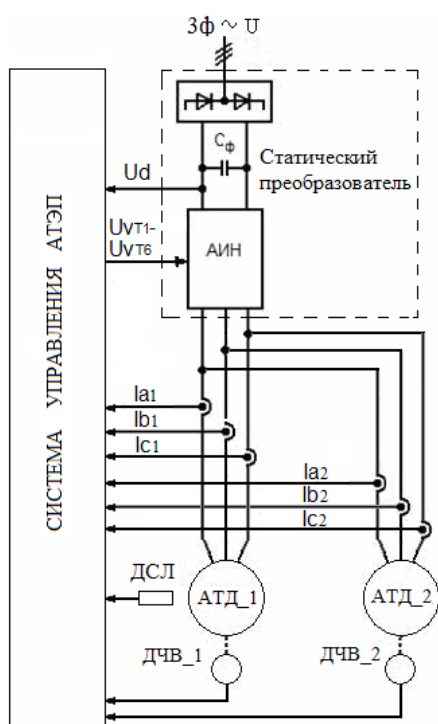
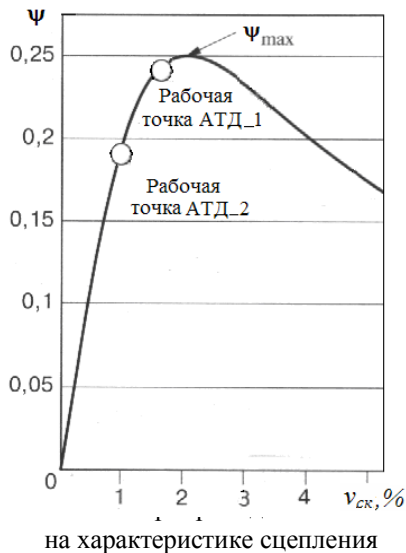


Рис. 1. Обобщенная функциональная схема АТЭП двухосной тележки тепловоза

<sup>1</sup> Исследование выполнено в рамках государственного задания Министерства образования и науки РФ (НИР № 1633 (06/62) «Прогнозирование динамических процессов в электромехатронных системах») и гранта РФФИ № 14-01-00662-а

сти реализации силы тяги, обуславливающие не только различие частот вращения двигателей (из-за проскальзывания колес), но и возможность возникновения нестационарных режимов, вызванных попаданием рабочей точки электропривода на падающий участок характеристики сцепления.

Как известно, процесс реализации тяговых усилий сопровождается проскальзыванием колес, от которого зависит коэффициент сцепления. Обобщенный вид данной зависимости, называемой характеристикой сцепления, показан на рис. 2 [1]. Пренебрегая стохастическим разбросом значений и состоянием рельсового пути, в первом приближении



можно считать, что коэффициент сцепления  $\psi$  зависит от линейной скорости проскальзывания колеса относительно локомотива  $v_{ск}$ , выраженной в процентах от скорости локомотива, на основе представленной кривой с максимумом. Максимально возможное в данных условиях значение коэффициента сцепления ( $\psi_{max}$ ) равно потенциальному коэффициенту сцепления ( $\psi_0$ ), поэтому по оси ординат характеристики сцепления часто откладывают коэффициент сцепления в относительных единицах  $k = \psi / \psi_0$ . При этом, изменяя  $\psi_0$ , можно учесть влияние различных факторов (скорость локомотива, наезд на масляное пятно и др.).

Сила тяги равна произведению коэффициента сцепления на вертикальную нагрузку колес. В процессе работы тяговых электродвигателей при движении тепловоза с составом происходит перераспределение вертикальных нагрузок осей локомотива, которое зависит от конструкции ходовой части и может быть весьма значительным. Рассмотрим для примера схему на рис. 1. При движении тепловоза вперед первая ось тележки (с двигателем АД\_1) обычно разгружается, а вторая (с двигателем АД\_2) нагружается. В принципе, реализация локомотивом предельных тяговых усилий связана с регулированием тем или иным образом скорости двигателя, приведенной к скорости локомотива, вблизи оптимального проскальзывания относительно скорости локомотива (на рис. 2 - 2,5 %, в реальных условиях это значение имеет некоторый случайный разброс), обеспечивающего максимальный коэффициент сцепления. С этой целью в систему управления (СУ) передаются сигналы датчика скорости локомотива (ДСЛ) и датчиков частоты вращения двигателей ДЧВ\_1 и ДЧВ\_2 (рис. 1).

Если в системе управления вычисляется задание на момент по переменным состояниям первого двигателя (токам фаз  $I_{a1}$ ,  $I_{b1}$ ,  $I_{c1}$  и сигналу датчика ДЧВ\_1), то первая ось выводится на предел по сцеплению; рабочая точка двигателя АД\_1 будет находиться вблизи максимума кривой сцепления (рис. 2). Так как вертикальная нагрузка колес второй оси вследствие ее динамического догружения выше, чем первой, то при общем задании на момент (и силу тяги) реализуемый коэффициент сцепления и проскальзывание колес будут меньше; рабочая точка двигателя АД\_2 будет находиться на восходящем участке характеристики сцепления ниже максимума (рис. 2).

Если в системе управления вычисляется задание на момент по переменным состояниям второго двигателя (токам фаз  $I_{a2}$ ,  $I_{b2}$ ,  $I_{c2}$  и сигналу датчика ДЧВ\_2), то вторая ось выводится на предел по сцеплению; рабочая точка двигателя АД\_2 переместится в область максимума характеристики сцепления. При этом рабочая точка первого двигателя сдвинется на падающий нестабильный участок характеристики сцепления (в зону буксования), так как будет превышено предельное по сцеплению тяговое усилие.

Кроме рассмотренных явлений в системе АТЭП действуют такие факторы, как различие условий сцепления под разными осями локомотива, разброс параметров АД, наезд на масляное пятно и др. Для исследования динамических процессов в такой системе необходимо компьютерное моделирование. Разработана комплексная математическая модель АТЭП локомотива с ДТС, включающая модели электрической и механической под-

систем [2; 3]. Выполнено моделирование динамических процессов АТЭП двухосной тележки тепловоза ТЭМ9Н в режиме тяги при двух рассмотренных вариантах регулирования: по переменным состояния АТД\_1 (рис. 3) и по переменным состояния АТД\_2 (рис. 4). При моделировании параметры двигателей АТД\_1 и АТД\_2 и условия сцепления под обеими осями тележки приняты одинаковыми.

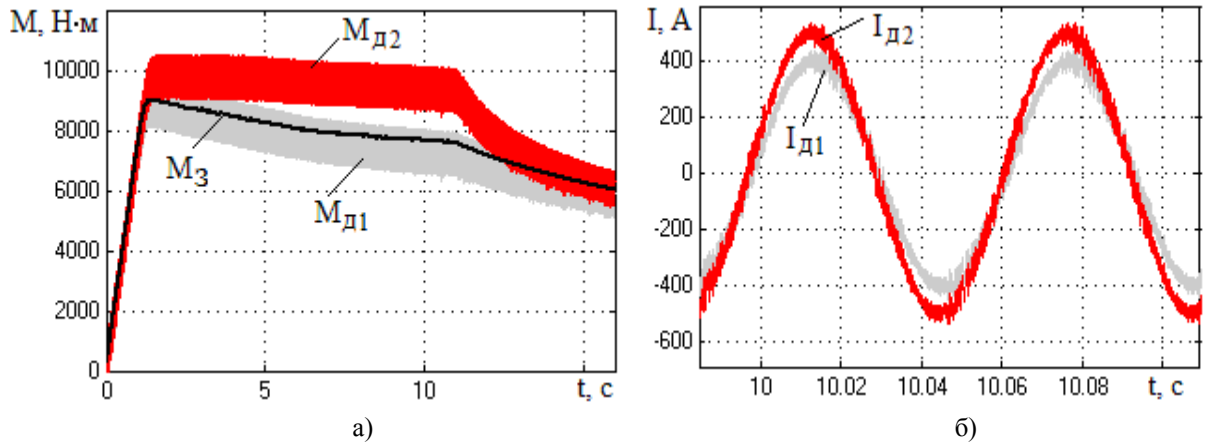


Рис. 3. Результаты моделирования реализации предельных тяговых усилий при разгоне локомотива с составом и регулировании АТЭП по переменным состояния АТД\_1: а – электромагнитные моменты двигателей первой ( $M_{д1}$ ) и второй ( $M_{д2}$ ) осей и задание на электромагнитный момент ( $M_3$ ); б – токи фазы А первого ( $I_{д1}$ ) и второго ( $I_{д2}$ ) двигателей

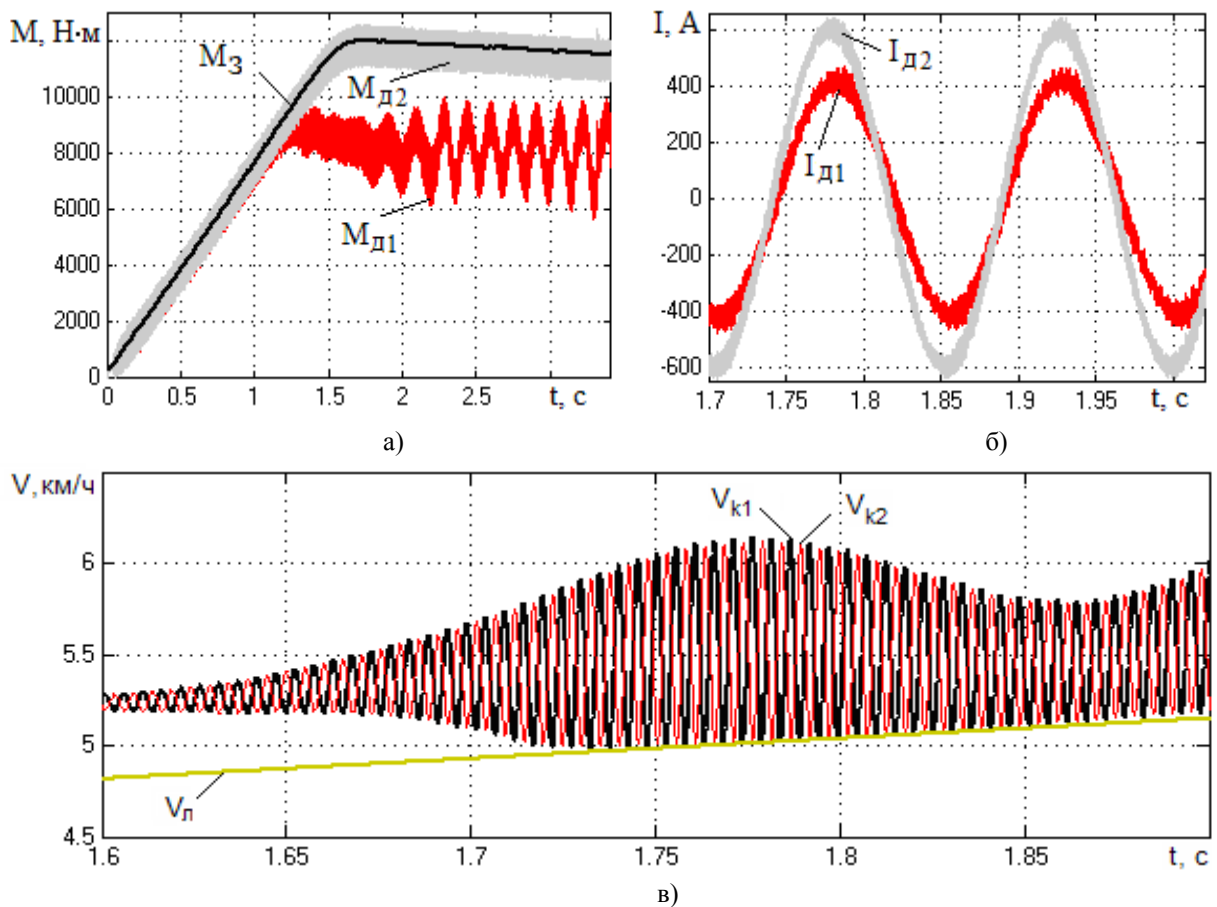


Рис. 4. Результаты моделирования реализации предельных тяговых усилий при разгоне локомотива с составом и регулировании АТЭП по переменным состояния АТД\_2: а – электромагнитные моменты двигателей первой ( $M_{д1}$ ) и второй ( $M_{д2}$ ) осей и задание на электромагнитный момент ( $M_3$ ); б – токи фазы А первого ( $I_{д1}$ ) и второго ( $I_{д2}$ ) двигателей; в – скорости первого ( $V_{к1}$ ) и второго ( $V_{к2}$ ) колес первой оси локомотива и скорость локомотива ( $V_{л}$ )

Результаты моделирования, выполненного для хороших условий сцепления, показывают, что при управлении АТЭП по переменным состояниям двигателя первой оси эта ось регулируется на пределе по сцеплению в соответствии с заданием. Но электромагнитный момент второго двигателя при этом выше заданного (рис. 3а), так как при принятых одинаковых параметрах АТД второй двигатель, работая по той же механической характеристике, вращается медленнее и развивает больший электромагнитный момент, а его ток превышает ток первого двигателя на 25 % (рис. 3б).

В случае управления АТЭП по переменным состояниям двигателя второй оси эта ось регулируется на пределе по сцеплению в соответствии с заданным моментом  $M_3$  (рис. 4а) и реализует больший, чем в первом случае, электромагнитный момент. Но двигатель первой оси попадает при этом на падающий участок характеристики сцепления, в результате чего возникают колебания электромагнитного момента (рис. 4а) и двухчастотные колебания скорости колес (рис. 4в), несмотря на то, что с целью снижения крутильных колебаний колес с узлом на оси колесной пары жесткость оси при моделировании была завышена. Ток АТД второй оси превышает при таком управлении ток двигателя первой оси на 50 % (рис. 4б), что ведет к повышенному нагреву и изменению параметров обмоток АТД.

В целом в современных системах управление АТЭП в режиме тяги по переменным состояниям медленно вращающегося двигателя приводит к повышенным динамическим нагрузкам. И хотя оно может способствовать очищению рельсов, применение такого алгоритма нежелательно. Анализ влияния на динамические процессы разброса параметров двигателей и условий сцепления требует дальнейших модельных экспериментов.

#### СПИСОК ЛИТЕРАТУРЫ

1. Ротанов, Н.А. Электроподвижной состав с асинхронными тяговыми двигателями/ Н.А. Ротанов, А.С. Курбасов, Ю.Г. Быков, В.В. Литовченко; под ред. Н.А. Ротанова. - М.: Транспорт, 1991. - 336 с.
2. Федяева, Г.А. Управление тягой и торможением гибридного маневрового тепловоза с асинхронными тяговыми двигателями/ Г.А. Федяева, А.Н. Тарасов, Р.В. Ковалев, Т.В. Смородова// Вестн. Брян. гос. техн. ун-та. – 2014. – № 3. – С. 89–92.
3. Федяева, Г.А. Математическая модель механической подсистемы тяговой электропередачи маневровывозного тепловоза ТЭМ9Н/ Г.А. Федяева, А.Н. Тарасов, Г.С. Михальченко, Н.Н. Сидорова// Вестн. Брян. гос. техн. ун-та. - 2013.- № 4. - С. 139-142.

Материал поступил в редколлегию 14.12.14.