

DOI: 10.12737/article\_5a001ab7161d88.43806115

Кущев Л.А., д-р техн. наук, проф.,  
Суслов Д.Ю., канд. техн. наук, доц.,  
Рамазанов Р.С., аспирант,  
Швыдкая М.А., аспирант

Белгородский государственный технологический университет им. В.Г. Шухова

## ИНТЕНСИФИКАЦИЯ ПРОЦЕССА СЖИГАНИЯ ПРИРОДНОГО ГАЗА В СИСТЕМАХ ГАЗОСНАБЖЕНИЯ ЖКХ

boss.rafshan@mail.ru

*В качестве газового оборудования, устанавливаемого в жилых домах и хозяйственно-бытовых помещениях, применяются бытовые газовые плиты для приготовления пищи, а также газовые водогрейные котлы для отопления и горячего водоснабжения. Наиболее значимым элементом устройства бытовых газовых плит является газовая горелка. Предложена конструкция газовой горелки оснащённой рассекателем конической формы для бытовой газовой плиты. Проведены экспериментальные исследования процесса сжигания природного газа в горелке разработанной конструкции. Установлены преимущества разработанной горелки по сравнению с горелкой типовой конструкции. Предлагаемая модификация конструкции позволяет снизить расход потребляемого природного газа при работе горелки, повысить тепловую мощность горелки и газового прибора в целом.*

**Ключевые слова:** газ, горелка, рассекатель, газо-воздушная смесь, газоснабжение.

**Введение.** В Российской Федерации ведётся активная работа по газификации населённых пунктов сетевым природным газом. В результате реализации Программы газификации регионов РФ с 2005 по 2016 гг. средний уровень газификации в России вырос с 53,3 % до 67,2 % в том числе в городах – с 60 % до 70,9 %, в сельской местности – с 34,8 % до 57,1 %.

В Белгородской области утверждена пятилетняя программа развития газоснабжения и газификации. Согласно программе, планируется строительство 500 км внутрипоселковых сетей и газификация до 10 тыс. квартир и домовладений. Суммарный объем инвестиций в рамках реализации программы оценивается в 3,4 млрд руб. Уровень газификации Белгородской области к началу 2016 года достиг 99,8 % (в среднем по России – 66,2 %) [1].

В Белгородской области динамично развивается индивидуальное жилищное строительство (ИЖС). Строительство коттеджных посёлков включает работы по проектированию и монтажу современных инженерных систем жизнеобеспечения. При этом большое внимание уделяется разработке и строительству надёжных и безопасных систем газоснабжения, с применением высокоэффективного газогорелочного оборудования. [2–6]. В качестве газового оборудования, устанавливаемого в жилых домах и хозяйственно-бытовых помещениях, применяются бытовые газовые плиты для приготовления пищи, а также газовые водогрейные котлы для отопления и горячего водоснабжения.

**Методология.** Значения физических параметров, учитываемых в экспериментальном исследовании: объём, температура и время закипания жидкости, получены непосредственно путём совокупности прямых измерений физических величин, с применением соответствующих измерительных приборов: (мерный стакан, градуированный, вместимостью: 1 л, термометр жидкостный ТТЖ-М исп.1, хронометр).

В ходе проведения эксперимента значения израсходованного объёма природного газа определяли методом косвенных измерений, производением начального значения среднечасового расхода природного газа на значение среднего времени затраченного на закипание жидкости.

**Основная часть.** Наиболее значимым элементом устройства бытовых газовых плит является газовая горелка. Горелки бытовых газовых плит относятся к типу инжекционных горелок низкого давления [7–9]. В отечественных и зарубежных газовых плитах современного производства применяются газовые горелки, в которых осуществляется диффузионно-кинетический способ сжигания газа, при котором первичный воздух предварительно смешивается с газом, а вторичный воздух поступает непосредственно к микрофакелам головки горелки.

Целью работы является разработка конструкции высокоэффективной горелки и проведение экспериментальных исследований влияния рассекателя конической формы на работу газовой горелки.

В настоящее время используется широкая номенклатура горелок отечественного и зарубежного производства. [10, 11] (рис. 1).

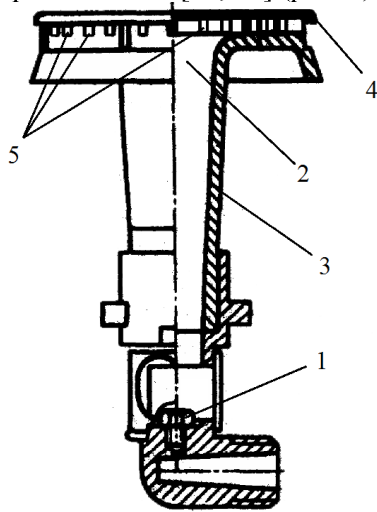


Рис. 1. Компонентная схема стандартной горелки:  
1 – сопло, 2 – камера смешения, 3 – корпус горелки,  
4 – крышка, 5 – ряд огневых отверстий

На рис. 1 изображена стандартная типовая газовая горелка. В состав представленного газогорелочного устройства входит: сопло, камера смешения, корпус горелки, крышка, ряд огневых отверстий.

Принцип работы большинства горелок бытовых газовых плит состоит в следующем: струя газа, истекающая из сопла 1 под давлением эжектирует первичный воздух в камеру смешения 2, где происходит первичное образование газозвоздушной смеси. Затем газозвоздушная смесь поступает к ряду огневых отверстий 5 ограниченной крышкой 4 головки корпуса 3. На выходе газозвоздушной смеси из огневых отверстий происходит естественный подвод вторичного атмосферного воздуха и последующее воспламенение [12–14].

Основными целями исследования в разработке конструкций и устройств горелок стола бытовых газовых плит являются повышение их коэффициента полезного действия и соответствие санитарно-гигиеническим требованиям. Достигается это работами в следующих направлениях:

- использование современных материалов при изготовлении горелок, имеющих более гладкую поверхность, что способствует уменьшению трения при движении газозвоздушной смеси, а также снижению металлоёмкости.

- применение в конструкции горелок устройств, обеспечивающих улучшенное смешение: турбулизаторы, дополнительные каналы завихрители, волнообразные выступы и т. д.

- применение в конструкции горелок устройств, обеспечивающих предварительный

подогрев газозвоздушной смеси перед сжиганием, а также организацией рециркуляции продуктов сгорания.

Известно, что подогрев газозвоздушной смеси повышает устойчивость и полноту сгорания газа, что следовательно ведёт к уменьшению количества образующихся вредных веществ. С этой целью горелки различных конструкций преобразуются и оснащаются дополнительными элементами, такими как: тепловые элементы, часть которых расположена в пламени, в результате чего газозвоздушная смесь подогревается; размещением в полости головки горелки радиальных рёбер, каналов и камер.

Нами предложена конструкция газовой горелки бытовой газовой плиты, оснащённая рассекателем конической формы (рис. 2).

Основными конструктивными элементами предлагаемой газовой горелки являются: сопло, камера смешения, конический рассекатель, являющийся неотъемлемой частью крышки и отверстия выхода газозвоздушной смеси.

Применение рассекателя способствует стабилизации течения потоков движущейся внутри газовой горелки газозвоздушной смеси, приводит к снижению величины местного сопротивления. Также обеспечивает предварительный подогрев газозвоздушной смеси за счёт процесса теплопередачи от пламени через крышку с рассекателем к газозвоздушной смеси.

Для проведения экспериментальных исследований разработан и изготовлен экспериментальный образец горелки оснащённой рассекателем конической формы (рис. 3).

Суть эксперимента заключается в определении времени ( $T$ , сек) затрачиваемого на достижения температуры кипения (до  $t_2 = 100\text{ }^\circ\text{C}$ ) водопроводной воды начальной температурой  $t_1 = 14\text{ }^\circ\text{C}$  и объёмом  $V = 1\text{ л}$ , и температуре окружающего воздуха  $t_{\text{окр.возд.}} = 20\text{ }^\circ\text{C}$ , для двух случаев:

1. Работа газовой плиты с горелкой типовой конструкции;
2. Работа газовой плиты с горелкой оснащённой рассекателем.

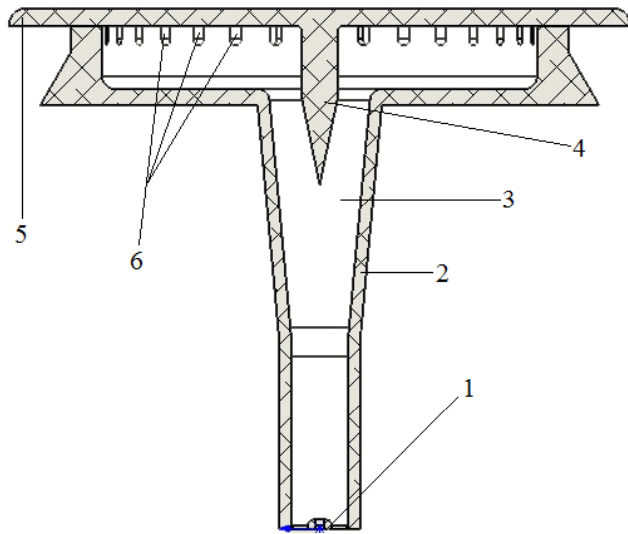
Исследования проводились на бытовой газовой плите фирмы Gefest 3100-07. В качестве объекта исследования использовались:

- горелка быстрого действия (номинальной тепловой мощностью  $N_{\text{ном}} = 3,05\text{ кВт}$ , максимальным расходом газа  $L_{\text{max}} = 1028\text{ л/ч}$ ) стола бытовой газовой плиты GEFEST 3100-07 [15].

- модифицированная горелка с рассекателем.

Для достоверности полученных результатов эксперимента количество повторных опытов составляло – 5.

Результаты натурального эксперимента представлены в табл. 1 и рис. 4.



а)

Рис. 2. Газовая горелка с коническим рассекателем  
 1 – сопло, 2 – корпус горелки, 3 – камера смешения,  
 4 – конический рассекатель,  
 5 – крышка, 6 – огневые отверстия



б)

Рис. 3. Экспериментальный образец газовой горелки с коническим рассекателем

Таблица 1

Среднее время, затраченное в ходе эксперимента на подогрев воды до определённой температуры при работе исследуемых горелок

Горелка не оснащённая рассекателем										
Температура, °C	14	20	30	40	50	60	70	80	90	100
Время, сек	0,00	64,94	132,30	201,75	271,67	344,04	419,88	499,89	603,62	762,97
Горелка оснащённая рассекателем										
Температура, °C	14	20	30	40	50	60	70	80	90	100
Время, сек	0,00	69,57	135,56	196,98	265,68	332,32	403,61	477,69	571,54	706,19

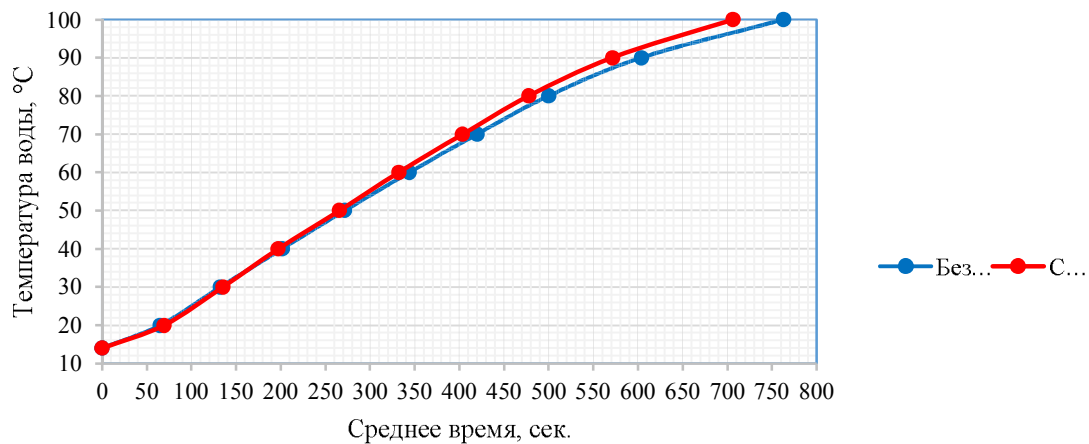


Рис. 4. График зависимости времени закипания от конструкций горелок

**Выводы.** Анализируя результаты экспериментальных данных можно сделать вывод, что

при использовании горелки с рассекателем закипание воды происходит на 56,78 секунд раньше, чем горелки не оснащённой рассекателем.

При этом учитывая среднечасовой расход газа равный 0,558 м<sup>3</sup>/ч [16] в случае применения горелки не оснащённой рассекателем закипание 1 литра воды происходит за время равное 762,97 секундам, при этом израсходовано 0,118 м<sup>3</sup> природного газа.

Для горелки оснащённой рассекателем закипание 1 литра воды происходит за время равное 706,19 секунд и при этом израсходовано 0,109 м<sup>3</sup> природного газа, то есть применение газовой горелки разработанной конструкции позволяет сэкономить около 7,4 % природного газа.

Таким образом применение предлагаемого газогорелочного устройства бытового назначения, оснащённого рассекателем конической формы, позволяет повысить тепловую мощность, достичь высокой экономичности горелки и газового прибора в целом. В итоге результаты данного исследования вносят ощутимый вклад в усовершенствование и повышение экономичности бытового газового оборудования систем газоснабжения.

## БИБЛИОГРАФИЧЕСКИЙ СПИСОК

1. Белгородская региональная компания по реализации газа [Электронный ресурс]: офиц. сайт. Белгород, 2017. URL: <http://www.belregiongaz.ru/press-center/detail.php?ID=6511> (дата обращения: 02.02.2017).

2. Альмохаммед О.А., Кузнецов В.А. Численное исследование закономерностей горения природного газа в вертикальной топке // Вестник БГТУ им. В.Г. Шухова. 2013. №2. С. 163–167.

3. ГОСТ Р 54450-2011 Приборы газовые бытовые для приготовления пищи. Часть 2-1. Рациональное использование энергии. Общие положения. Введ. 2012-07-01. М.: Стандартинформ, 2012. С. 4.

4. Кушев Л.А., Суслов Д.Ю., Рамазанов Р.С., Швыдкая М.А. Использование альтернативного газообразного топлива (биогаза) в системах газоснабжения / 70-я Всероссийская научно-практическая конференция студентов, аспирантов и молодых ученых «Актуальные проблемы современного строительства» (5-7 апреля 2017 года), Санкт-Петербург: СПбГАСУ,

2017. С. 132–135.

5. Ilbas M., Sahin M., Karyeyen S. Combustion Behaviours of Different Biogases in an Existing Conventional Natural Gas Burner: An Experimental Study // International Journal of Renewable Energy Research. 2016. Vol. 6. №. 3. Pp. 1178–1188.

6. Кязимов К.Г. Справочник работника газового хозяйства: Справочное пособие. М.: Высш. шк., 2006. 278с.

7. Иванов Ю.В. Газогорелочные устройства, перераб. и доп. М.: Недра, 1972. 276 с.

8. Карауш С.А. Расчет газовых горелок: методические указания к практическим занятиям. Томск: Изд-во Том. гос. архит.-строит. ун-та, 2014. 36 с.

9. Тенев В.А., Губерт А.В., Михайлов Ю.О. Корепанов М.А. Исследование процессов в газовых горелках для бытовых плит // Химическая физика и мезоскопия: Институт механики Уральского отделения РАН (Ижевск), 2010, №1 (10) С. 45–53.

10. Пелипенко В.Н. Круглов А.А., Горелки стола бытовых газовых плит // СОК. 2007. №2. С. 52–56.

11. Винтовкин А.А. Современные горелочные устройства (конструкции и технические характеристики): Справочное издание. М.: Машиностроение-1, 2001. 496 с.

12. Бытовые газовые приборы: Методические указания к лабораторным и практическим занятиям. Сост. М. Е. Орлов. Ульяновск: УлГТУ, 2004. 32 с.

13. Рамазанов Р.С., Суслов Д.Ю., Кушев Л.А., Разработка газовой горелки для сжигания биогаза // Научные технологии и инновации: Белгородский государственный технологический университет им. В.Г. Шухова (Белгород), 2014, С. 195–198.

14. Kolienko V., Kolienko A. Generation and use of synthesis gas from low grade types of fuel // Rocznik ochrona srodowiska. 2011. Vol.13. № 1. Pp. 471–484.

15. Плиты газовые бытовые четырёхгорелочные: Руководство по эксплуатации, техническому обслуживанию и установке 1200.00.0.000 РЭ СП ОАО «БРЕСТГАЗОАППАРАТ» Республика Беларусь. 30 с.

16. Ионин А.А., Жила В.А., Архитихович В.В., Пшоник М.Г. Газоснабжение. Изд-во АСВ, 2012. 472 с.

### Информация об авторах

**Кушев Леонид Анатольевич**, доктор технических наук, профессор кафедры Теплогазоснабжения и вентиляции. E-mail: [gtu324@mail.ru](mailto:gtu324@mail.ru)

Белгородский государственный технологический университет им. В.Г. Шухова. Россия, 308012, Белгород, ул. Костюкова, д. 46.

**Суслов Денис Юрьевич**, кандидат технических наук, доцент кафедры Теплогазоснабжения и вентиляции.  
E-mail: suslov1687@mail.ru  
Белгородский государственный технологический университет им. В.Г. Шухова.  
Россия, 308012, Белгород, ул. Костюкова, д. 46.

**Рамазанов Рафшан Салманович**, аспирант кафедры Теплогазоснабжения и вентиляции.  
E-mail: boss.rafshan@mail.ru  
Белгородский государственный технологический университет им. В.Г. Шухова.  
Россия, 308012, Белгород, ул. Костюкова, д. 46.

**Швыдкая Мария Аркадьевна**, аспирант кафедры Теплогазоснабжения и вентиляции.  
E-mail: maria2186@mail.ru  
Белгородский государственный технологический университет им. В.Г. Шухова.  
Россия, 308012, Белгород, ул. Костюкова, д. 46.

---

*Поступила в сентябре 2017 г.*

© Кущев Л.А., Суслов Д.Ю., Рамазанов Р.С., Швыдкая М.А., 2017

---

**Kuschev L.A., Suslov D.Y., Ramazanov R.S., Shvydka M.A.**  
**THE INTENSIFICATION OF THE PROCESS OF NATURAL GAS COMBUSTION  
IN GAS SUPPLY SYSTEMS HOUSING AND COMMUNAL SERVICES**

*As gas equipment installed in apartment houses and utility rooms, household gas cookers for cooking food are used, as well as gas hot water boilers for heating and hot water supply. The most significant element of the device of household gas stoves is a gas burner. The design of a gas burner equipped with a conical shape for a household gas cooker is proposed. Experimental studies of the process of burning natural gas in the burner of the designed design have been carried out. The advantages of the developed burner in comparison with the burner of the standard design are established. The proposed modification of the design allows reducing the consumption of natural gas consumed during the operation of the burner, increasing the thermal power of the burner and the gas appliance as a whole. In conclusion, the results of this study make a tangible contribution to improving and improving the cost-effectiveness of household gas equipment for gas supply systems.*

**Keywords:** gas, burner, splitter, gas-air mixture, gas supply.

---

*Information about the authors*

**Kuschev Leonid Anatolyevich**, Ph.D., Professor.  
E-mail: gtu324@mail.ru  
Belgorod State Technological University named after V.G. Shukhov.  
Russia, 308012, Belgorod, st. Kostyukova, 46.

**Suslov Denis Yuryevich**, PhD, Assistant professor.  
E-mail: suslov1687@mail.ru  
Belgorod State Technological University named after V.G. Shukhov.  
Russia, 308012, Belgorod, st. Kostyukova, 46.

**Ramazanov Rafshan Salmanovich**, Postgraduate student.  
E-mail: boss.rafshan@mail.ru  
Belgorod State Technological University named after V.G. Shukhov.  
Russia, 308012, Belgorod, st. Kostyukova, 46.

**Shvydka Maria Arkadevna**, Postgraduate student.  
E-mail: maria2186@mail.ru  
Belgorod State Technological University named after V.G. Shukhov.  
Russia, 308012, Belgorod, st. Kostyukova, 46.

---

*Received in September 2017*

© Kushev L.A., Suslov D.Y., Ramazanov R.S., Shvydka M.A., 2017