

DOI: 10.12737/article\_59a93b0993f3c3.77351773

Кущев Л.А., д-р техн. наук, проф.,  
Никулин Н.Ю., аспирант,  
Алифанова А.И., доц.,  
Яковлев Е.А., канд. техн. наук, доц.,  
Щекин И.И., аспирант

Белгородский государственный технологический университет им. В.Г. Шухова

## СОВРЕМЕННЫЕ МЕТОДЫ ИНТЕНСИФИКАЦИИ ТЕПЛООБМЕНА В КОЖУХОТРУБНЫХ ТЕПЛООБМЕННЫХ АППАРАТАХ ЖКХ\*

Nick\_973gt@mail.ru

Рассматривается необходимость применения теплообменных аппаратов в системах теплоснабжения ЖКХ и энергетики. Уделено особое внимание главной задаче по разработке теплообменных аппаратов – повышению коэффициента теплопередачи. Рассмотрены основные способы повышения коэффициента теплопередачи. Подробно представлены исследования турбулизации нагреваемой жидкости в межтрубном пространстве кожухотрубного теплообменного аппарата для систем ЖКХ и энергетики. Изложены результаты теоретических исследований изменения турбулизации при различных конфигурациях геометрии поверхности теплообмена. Предложено расположение элементов теплообменной поверхности с учетом конструкции аппаратов, исполненных по ГОСТ 27590.

**Ключевые слова:** турбулизация, теплообменный аппарат, ребро круглого сечения, теплопередача.

**Введение.** Применение теплообменных аппаратов в системах ЖКХ необходимо главным образом для нужд горячего водоснабжения (ГВС), что регламентировано № 417-ФЗ от 07.12.2011 г. Согласно этому закону, все реконструируемые и вновь строящиеся объекты должны быть подключены к системе ГВС по закрытой схеме. Данное требование подразумевает непосредственное использование теплообменных аппаратов. В системах теплоснабжения ЖКХ и энергетики в основном используются кожухотрубные теплообменные аппараты, производимые по ГОСТ 27590. При этом теплообменный аппарат может быть расположен: в индивидуальном тепловом пункте, в центральном тепловом пункте, источнике тепловой энергии (котельной, ТЭЦ, АЭС).

Применение теплообменных аппаратов так же широко распространено на ТЭС и ТЭЦ, АЭС для приготовления теплоносителя на отопление, вентиляцию, ГВС и технологические нужды [1].

Основной проблемой при разработке теплообменных аппаратов является повышение коэффициента теплопередачи  $k$ , Вт/(м<sup>2</sup> К), – важнейшей характеристики аппарата. Добиться этого возможно несколькими способами: изменением геометрии теплообменной поверхности; выбором надлежащего гидродинамического режима; применением внешней энергии (ультразвук, электромагнитное поле); комбинированными способами (изменение геометрии теплообменной

поверхности плюс применение ультразвука) и т.д. [2–4].

Именно выбор верных технических решений позволит сконструировать теплообменные аппараты для различных температурных и гидравлических режимов и, соответственно, расширить их применение в теплоснабжении и других сферах промышленности [5–8].

Представляет интерес использование способа изменения геометрии теплообменной поверхности. В корпусе кожухотрубного теплообменного аппарата расположены теплообменные трубки с системой перегородок для закручивания потока жидкости. Самыми распространенными являются теплообменные аппараты с гладкими трубками, с профильными применяются крайне редко.

**Методика.** Основной проблемой теплообмена горячей твердой поверхности и холодной жидкости является характер режима обтекания. В классических работах Кутателладзе С.С., Жукаускаса А.А., Шлихтинга Г., Хинце И.О. [9–11] установлено, что при обтекании потоком жидкости цилиндра, начиная с  $Re = 60$ , за кормовой частью образуется зона завихрений, а при  $Re = 5000$  и выше за кормовой частью – полное турбулентное перемешивание. Это приводит к уменьшению толщины ламинарного подслоя жидкости у пластины, а, следовательно, увеличению передачи теплоты через этот слой.

В отличие от схемы, в которой рассмотрено обтекание вертикального стержня [6], нами предложена схема обтекания круглого цилиндра, за которым образуется зона повышенной турбулизации потока (рис. 1). Круглый цилиндр является

элементом оригинального кожухотрубного теплообменного аппарата (патент РФ №149737), разработанного в БГТУ им. В.Г. Шухова (г. Белгород) на кафедре теплогазоснабжения и вентиляции.

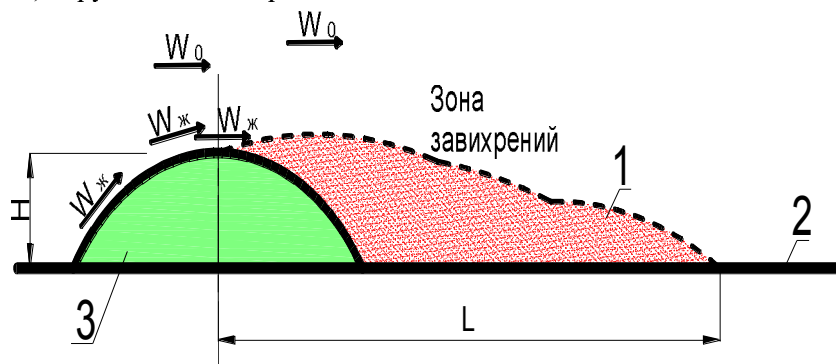


Рис. 1. Развитие вихревого движения жидкости за ребром цилиндрической формы при омывании  
 1 – зона завихрений и повышенной турбулизации, 2 – пластина, 3 – ребро цилиндрической формы;  
 $W_ж$  – касательная скорость при омывании ребра цилиндрической формы, м/с,  $W_0$  – скорость основного потока жидкости, м/с

Представляет интерес изучение влияние величины скорости жидкости, регламентируемой [12] на величину турбулизации нагреваемой жидкости, а также влияние длины зоны завихрений.

Нами проведен вычислительный эксперимент изучения влияния гидродинамических характеристик потока межтрубного пространства на турбулизацию потока и длину зоны завихрений. Исследование производилось при помощи программного комплекса «Ansys CFX». Данное программное обеспечение предназначено для вычислений в гидродинамике [13, 14].

**Основная часть.** Особенностью предложенного нами кожухотрубного теплообменного аппарата являются теплообменные трубки, оснащенные пластинами с расположенными на них ребрами цилиндрической формы [15]. Оснащенные пластин 2 ребрами 3 позволяет увеличить теплообменную поверхность и создать дополнительную турбулизацию потока нагреваемой жидкости при обтекании этих ребер [16]. Важно отметить, что расстояние между ребрами  $H$  – новые конструктивные параметры теплообменного аппарата, которые необходимо определить для скоростных режимов эксплуатации, регламентированных [12] (рис. 2).

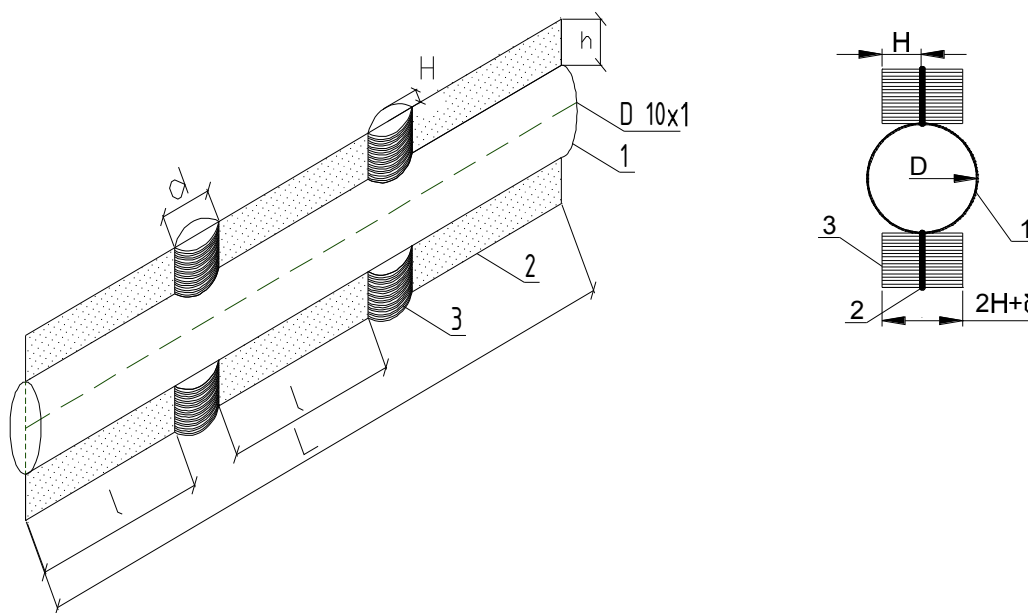


Рис. 2. Элемент теплообменной поверхности кожухотрубного теплообменного аппарата  
 1 – трубка, 2 – пластина, 3 – ребра цилиндрической формы

Для начальной стадии определения оптимальных геометрических параметров кожухотрубного теплообменного аппарата был проведен поисковый вычислительный эксперимент [13] с геометрическими размерами:  $d = 8$  мм,  $H = 4$  мм. На основании этого эксперимента для дальнейших исследований приняты следующие исходные данные:

1) при скорости 1 м/с зона завихрений, образующаяся за ребром, охватывает значительную лобовую часть следующего ребра, то вероятно предположить, что зона завихрений может быть длиннее расстояния  $9H$  при скорости 1 м/с. Поэтому целесообразно провести исследование при расстоянии, большем 40 мм между ребрами круглого сечения, которое составит 70 мм.

2) максимальная высота (радиус) ребра круглого сечения должна быть такой, чтобы ребра не выходили за габариты теплообменной трубки (рис.2), т.е. должно соблюдаться условие:

$2H + \delta \leq D$ . Согласно [17],  $D = 16$  мм. Данному условию соответствуют следующие значения:  $H = 7,5$  мм (максимальное значение),  $\delta = 1$  мм. Поэтому исследовались длина и высота зоны завихрений при различной высоте ребра: 2 мм и 6 мм (шаг 2 мм);

3) необходимо изучить влияние повышенной скорости жидкости в межтрубном пространстве большей, чем 1 м/с, на длину и высоту зоны завихрений, так как с увеличением скорости жидкости, обтекающей твердую поверхность, повышается и коэффициент теплопередачи [6]. Для исследований принимаем значение скорости – 1,3 м/с.

Результаты исследований представлены в виде графического распределения интенсивности турбулизации при различных скоростях поперечного обтекания ребер круглого сечения (рис. 3–5).

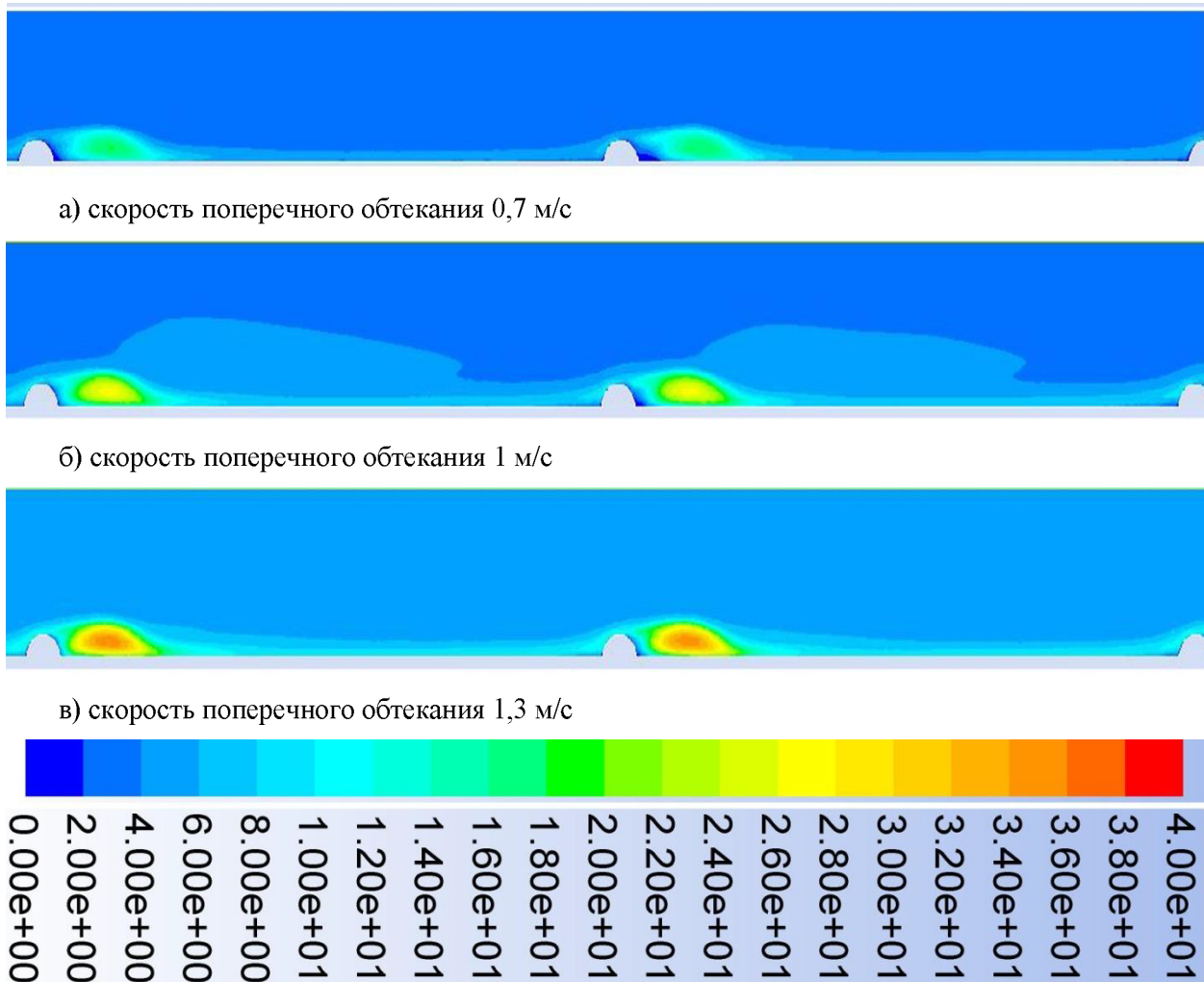
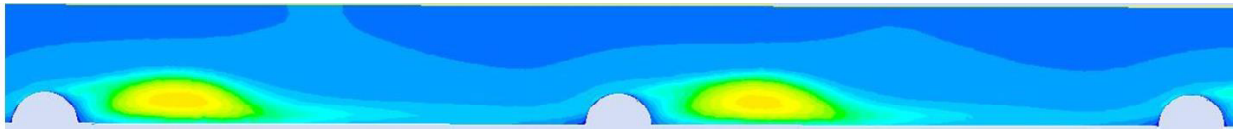


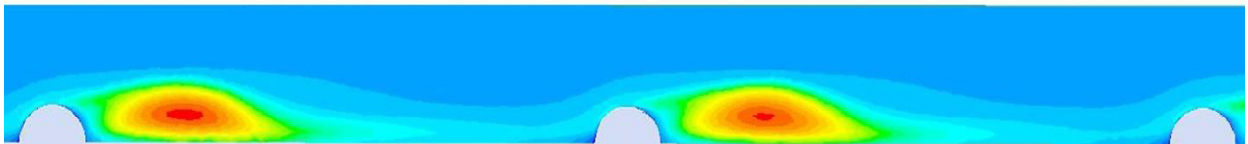
Рис. 3. Графические распределения степени турбулентности потока при различных скоростях поперечного обтекания ребер цилиндрической формы высотой 2 мм



а) скорость поперечного обтекания 0,7 м/с



б) скорость поперечного обтекания 1 м/с



в) скорость поперечного обтекания 1,3 м/с

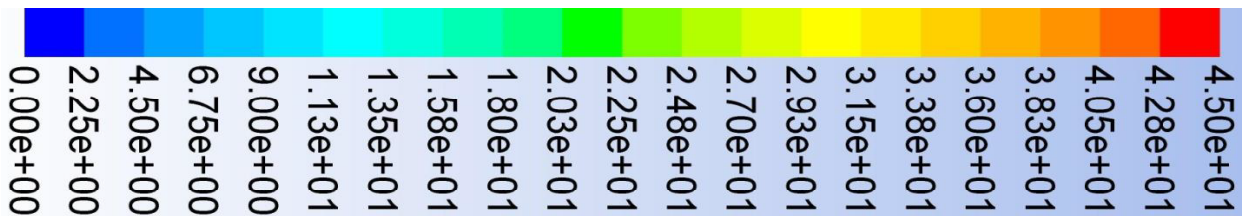
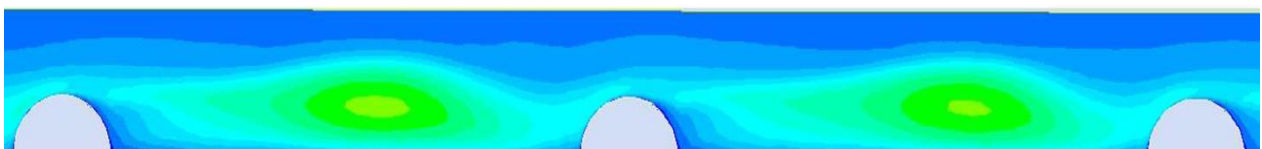
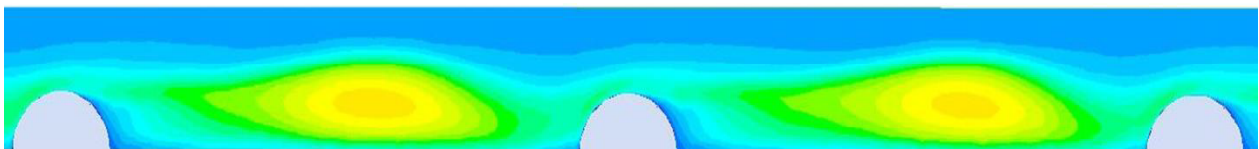


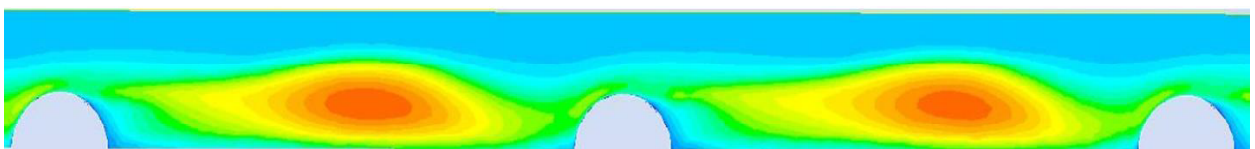
Рис. 4. Графические распределения степени турбулентности потока при различных скоростях поперечного обтекания ребер цилиндрической формы высотой 4 мм



а) скорость поперечного обтекания 0,7 м/с



б) скорость поперечного обтекания 1 м/с



в) скорость поперечного обтекания 1,3 м/с

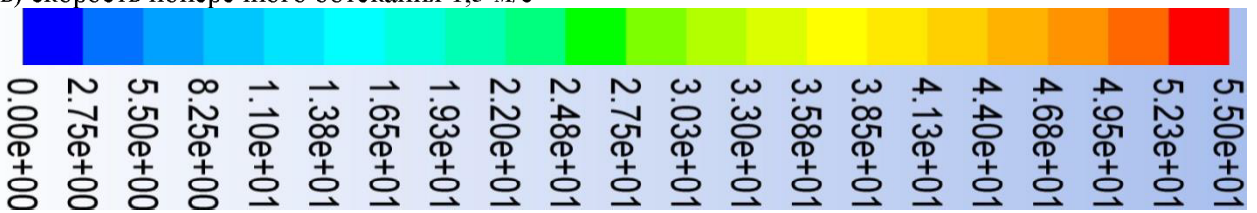


Рис. 5. Графические распределения степени турбулентности потока при различных скоростях поперечного обтекания ребер цилиндрической формы высотой 6 мм

Значение турбулизации потока принимается равным 10 %, так как при данном значении поток принято считать высокотурбулизированным [6].

После измерений длины зоны турбулизации для каждого случая (при высоте ребра 2, 4, 6 мм и скоростях потока 0,7; 1,0; 1,3 м/с) получены следующие значения относительной длины  $l_0$

зоны турбулизации (представлены в таблице 1), которые рассчитываются:

$$l_0 = \frac{l_{TU}}{H} \quad (1)$$

где  $l_{TU}$  – длина зоны завихрений.

Таблица 1

Геометрические характеристики зоны повышенной турбулизации

Высота ребра круглого сечения, мм	Относительная длина зоны турбулизации при скорости потока, м/с			Высота зоны турбулизации над пластиной при скорости потока, м/с		
	0,7	1	1,3	0,7	1	1,3
2	8,75	10,94	11,65	3,51	3,52	3,58
4	8,85	11,56	13,80	6,82	7,29	7,77
6	9,43	9,76	10,29	12,1	Свыше 15 мм	

В ходе вычислительного эксперимента получены следующие результаты:

1. Относительная длина зоны повышенной турбулизации для ребер с высотой (диаметром) 2, 4 и 6 мм и скоростями потока 0,7; 1 и 1,3 м/с лежит в пределах 12Н, как и указано в [6].

2. Высота зоны повышенной турбулизации для ребра высотой 2 мм в пределах значения скоростей 0,7; 1 и 1,3 м/с меняется незначительно (увеличение при каждом повышении скорости на 0,3 м/с не превышает 1,7 %).

3. Высота зоны повышенной турбулизации при высоте ребра 4 мм в пределах значения скоростей 0,7; 1 и 1,3 м/с меняется в среднем на 7 %.

Из анализа результатов вычислительного эксперимента можно сделать вывод, что увеличе-

ние теплообмена (в конечном итоге коэффициента теплопередачи  $K$ ) в кожухотрубном аппарате с измененной геометрией теплообмена [15] будет достигнуто при высоте ребра 4 мм, скорости 0,7–1,3 м/с, длине зоны завихрений 12 Н. При этом будет решена основная задача кожухотрубного теплообменного аппарата – нагрев большего количества теплоносителя при одинаковых габаритных размерах существующих теплообменных аппаратов.

Для проверки эффективности работы кожухотрубного теплообменного аппарата разработана полупромышленная установка «Независимая система отопления многоэтажного жилого дома», (рис. 6).

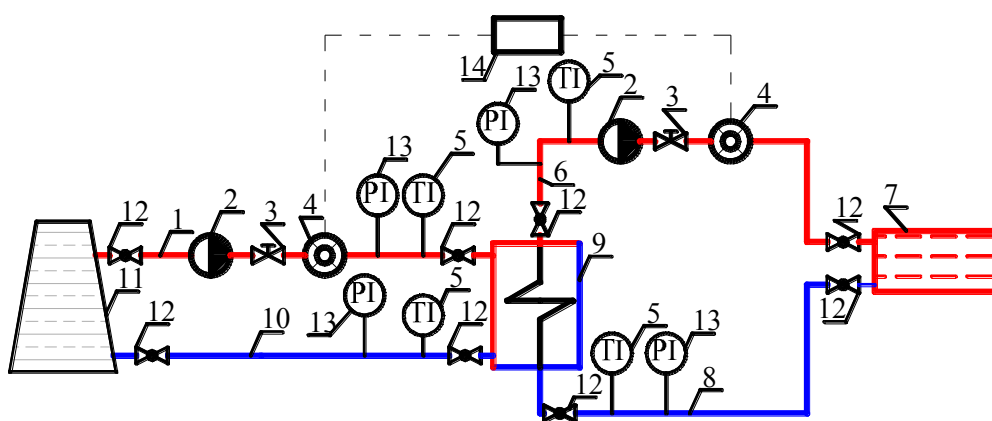


Рис. 6. Независимая система отопления многоэтажного жилого дома

- 1 – подающий трубопровод от источника теплоснабжения, 2 – циркуляционный насос, 3 – регулирующее устройство, 4 – расходомер, 5 – термометр, 6 – подающий трубопровод от теплообменного аппарата, 7 – потребители, 8 – обратный трубопровод от системы отопления, 9 – теплообменный аппарат, 10 – обратный трубопровод к источнику теплоснабжения, 11 – источник теплоснабжения, 12 – отключающее устройство (шаровый кран), 13 – манометр, 14 – тепловычислитель

Основной целью эксперимента является исследование высокоэффективного кожухотрубного теплообменного аппарата с выполнением требований СП 41-101-95 «Проектирование тепловых пунктов». Режимы работы аппарата приняты согласно температурам наружного воздуха, определяемым СП 131.13330.2012 «Строитель-

Актуализированная редакция СНиП 23-01-99\* (с Изменением N 2)». Исследования проведены для температурного графика отпуска тепловой энергии от отопительной котельной пгт. Майский Белгородского района (водогрейные котлы: 3 котла «Энтророс» и 2 котла «АВ-4»).

**Выводы.** Следовательно, для интенсификации теплообмена в кожухотрубных теплообменных аппаратах целесообразно изменение геометрии теплообменной поверхности, что позволит турбулизовать поток нагреваемой жидкости. Это в конечном итоге приведет к повышению коэффициента теплопередачи кожухотрубного теплообменного аппарата.

*\*Работа выполнена в рамках Программы развития опорного университета на базе БГТУ им. В.Г. Шухова.*

#### БИБЛИОГРАФИЧЕСКИЙ СПИСОК

1. Стерман Л.С., Тевлин С.А., Шарков А.Т. Тепловые и атомные электростанции. Учебник для ВУЗов. 2-е изд., испр. и доп. М.: Энергоиздат, 1982. 456 с.
2. Алхасова Д.А. Исследование и гидродинамические расчеты внутрискважинных теплообменников с продольными ребрами : дисс. канд техн. наук. Махачкала. 2009. 143 с.
3. Угрюмова С.Д., Попова Е.Ю., Акимов С.А. Интенсификация процессов нагревания и охлаждения в компактных теплообменных аппаратах // Научные труды Дальрыбвтуза. 2011. № 33. С. 204–210.
4. Киреев В.В. Научные основы и практические результаты повышения эффективности теплообменных аппаратов : дисс. докт. техн. наук. Ангарск. 2006. 337 с.
5. Михеев М.А., Михеева И.М. Основы теплопередачи. М.: «Энергия», 1977. 344 с.
6. Жукаускас А.А. Конвективный перенос в теплообменниках. М.:
7. Александрова А.А., Кузнецова И.К., Дмитриев Е.А. Оптимальные по технико-экономическим критериям конструкции кожухотрубных теплообменников, полученные с помощью графического метода // Успехи в химии и химической технологии. 2007. №2. Т. 21. С. 62–66.
8. Taborek J. Evolution of heat exchanger design techniques // Heat Transfer Eng. 1979. №1. Pp. 15 – 29.
9. Кутателадзе С.С. Основы теории теплообмена. М.: Атомиздат, 1973. 416 с.
10. Шлихтинг Г., Теория пограничного слоя. М.: Наука, 1974. 712 с.
11. Hinze J.O. An introduction to its mechanism and theory. London.: McGraw-Hill book company, 1959. P. 680.
12. СП 41-101-95 «Проектирование тепловых пунктов». М., 1995. 79 с.
13. Кущев Л.А., Никулин Н.Ю., Феоктистов А.Ю., Яковлев Е.А. Интенсификация тепловых процессов в кожухотрубном теплообменном аппарате // Научный вестник Воронежского ГАСУ. Строительство и архитектура. 2016. №3. С. 9–17.
14. Menter F.R. Two-equation eddy-viscosity turbulence models for engineering applications // AIAA Journal. 1994. № 8. Pp. 1598–1600.
15. Пат. 149737 Российская Федерация МПК F28D 7/100/ Кожухотрубный теплообменный аппарат / Н.Ю. Никулин, Л.А. Кущев, Д.Ю. Суслов; заявитель и патентообладатель БГТУ им. В.Г. Шухова. №2014134083/06, заявл. 19.08.14, опубл. 20.01.15, Бюл. №2. 4 с.
16. Никулин Н.Ю., Кущев Л.А., Семенов В.С. Разработка кожухотрубного теплообменного аппарата с измененной геометрической поверхностью [Электронный ресурс]. Систем. требования: AdobeAcrobatReader. URL: <http://www.scienceforum.ru/2015/pdf/17842.pdf> (дата обращения 14.07.17).
17. ГОСТ 27590-2005. Подогреватели кожухотрубные водо-водяные систем теплоснабжения. Общие технические условия. М.: Стандартинформ, 2007. 24 с.

**Kushchev L.A., Nikulin N.Yu., Alifanova A.I., Yakovlev E.A., Shchekin I.I.**

#### MODERN METHODS OF HEAT EXCHANGE INTENSIFICATION IN SHELL-AND-TUBE HEAT EXCHANGERS HOUSING AND UTILITIES

*The article is devoted to necessity of application of heat exchangers in heating systems, utilities and energy. Special attention is given to the main task of the development of heat exchangers. It is the increase of heat transfer coefficient. ways of improving heat transfer coefficient are considered. Investigated the turbulence of the heated fluid in the annular space of shell and tube heat exchanger for utilities and energy. The results of theoretical studies of turbulence changes with different configurations of the geometry of the heat transfer*

*surface. The proposed location of the elements of the heat exchange surface, including the design of devices made according to State standard 27590 (RF).*

**Keywords:** *turbulence, heat exchanger, fin of circular cross section, heat transfer*

---

**Кущев Леонид Анатольевич**, доктор технических наук, профессор кафедры теплогазоснабжения и вентиляции. Белгородский государственный технологический университет им. В.Г. Шухова.  
Адрес: Россия, 308012, Белгород, ул. Костюкова, д. 46.  
E-mail: Nick\_973gt@mail.ru

**Никулин Николай Юрьевич**, аспирант кафедры теплогазоснабжения и вентиляции. Белгородский государственный технологический университет им. В.Г. Шухова.  
Адрес: Россия, 308012, Белгород, ул. Костюкова, д. 46.  
E-mail: Nick\_973gt@mail.ru

**Алифанова Алла Ивановна**, доцент кафедры теплогазоснабжения и вентиляции. Белгородский государственный технологический университет им. В.Г. Шухова.  
Адрес: Россия, 308012, Белгород, ул. Костюкова, д. 46.  
E-mail: tgv@intbel.ru

**Яковлев Евгений Александрович**, кандидат технических наук, доцент кафедры автомобильных и железных дорог. Белгородский государственный технологический университет им. В.Г. Шухова.  
Адрес: Россия, 308012, Белгород, ул. Костюкова, д. 46.  
E-mail: agd@intbel.ru

**Щекин Илья Игоревич**, аспирант кафедры энергетики теплотехнологии. Белгородский государственный технологический университет им. В.Г. Шухова.  
Адрес: Россия, 308012, Белгород, ул. Костюкова, д. 46.  
E-mail: snake6009@gmail.com