

**ОБРАБОТКА ФИБРОВОЛОКНА ПРИ ПРОИЗВОДСТВЕ КОМПОЗИЦИОННЫХ
ФИБРОСОДЕРЖАЩИХ АСФАЛЬТОБЕТОННЫХ СМЕСЕЙ**

alex.zadiraka@mail.ru

Проведены эксперименты по введению базальтовой фибры с различной плотностью и длинной нарезки в состав композиционной дисперсно-армированной асфальтобетонной смеси, выполнены лабораторные испытания образцов асфальтобетонов, установлены оптимальные плотность и длина нарезки базальтовой фибры для введения в асфальтобетонные смеси

Ключевые слова: технология производства композиционного материала, базальтовая фибра, плотность базальтовой фибры, длина нарезки базальтовой фибры, лабораторные испытания образцов асфальтобетонов, введение базальтовой фибры в асфальтобетонную смесь.

Введение. В транспортном строительстве широко используется такой композиционный материал, как асфальтобетон. Введение в смесь небольших по размеру (дискретных) элементов позволяет добиться их равномерного распределения (дисперсии) в смеси, и получить «композитный» материал с более высокими физико-механическими показателями в готовом конструктивном элементе [1], что позволяет избежать появления колеиности, продлить в несколько раз межремонтные сроки и срок службы дорожных покрытий. В настоящее время в России действуют методические рекомендации по технологии армирования асфальтобетонных покрытий добавками базальтовых волокон (фиброй) [2]. Однако широкого применения базальтовая фибра не получила. Основной проблемой использования фибры из различных волокон в асфальтобетонных смесях, по результатам проведённых исследований, а также зарубежным литературным источникам [3, 4], является отработка технологии введения фибры в состав смеси. В России широкого опыта изготовления на асфальтобетонных заводах смесей с фиброй на сегодняшний момент нет. Это связано с трудностями обеспечения однородного распределения волокон в составе асфальтобетонной смеси.

Основная часть. Для обеспечения однородности распределения фиброволокна в объёме дисперсно-армированных асфальтобетонных смесей в Поволжском учебно-исследовательском центре «ВОЛГОДОТРАНС» СГТУ разработан комплекс устройств для обработки фиброволокна при производстве композиционных фибросодержащих асфальтобетонных смесей [1, 2].

В состав комплекса входит устройство для вдувания (расщепления) фиброволокна и устройство для его вдувания (ввода) в смеситель асфальтобетонного завода. Устройства могут

применяться в едином комплексе или по отдельности в зависимости от вида и состояния фиброволокна. При использовании устройств в комплексе в составе технологической линии асфальтобетонного завода предусматривается вначале применение устройства для вдувания (расщепления) фиброволокна, а затем поступление вдушенного фиброволокна в устройство для его вдувания (ввода) в смеситель асфальтобетонного завода.

Схема входящего в состав комплекса устройства для вдувания (расщепления) фиброволокна показана на рисунке 1, схема устройства для вдувания фиброволокна в смеситель асфальтобетонного завода показана на рисунке 2 [6].

Устройство для вдувания (расщепления) фиброволокна устанавливается вблизи смесителя асфальтобетонного завода. Труба – воздухопровод для отведения готовой фибровоздушной смеси 6 с шиберной заслонкой выводится в смесительную установку асфальтобетонного завода. Через трубу подачи фиброволокна 5 с шиберной заслонкой подаётся фибра. После выхода из трубы подачи фибра захватывается зубцами звёздочек 3. При вращении звёздочек через трубу воздухопровод 4 подаётся воздух, способствующий эффективности вдувания фиброволокна. При механическом воздействии зубцов вращающихся звёздочек 3 и воздушного потока происходит равномерное вдувание фибры без образования комков. Звёздочки 3 установлены на валах 2. Вращение звёздочек 3 осуществляется с различной скоростью за счёт электродвигателя 1 с редуктором 7 (в зависимости от требуемого состояния фибры для выпуска асфальтобетонных смесей). За счёт воздушного потока и воздействия зубцов звёздочек вдушенная фибра через трубу – воздухопровод 6 выносится из устройства и поступает непосредственно в смеситель асфальтобетонного завода

или в устройство для вдувания (ввода) фиброволокна в смеситель асфальтобетонного завода [4].

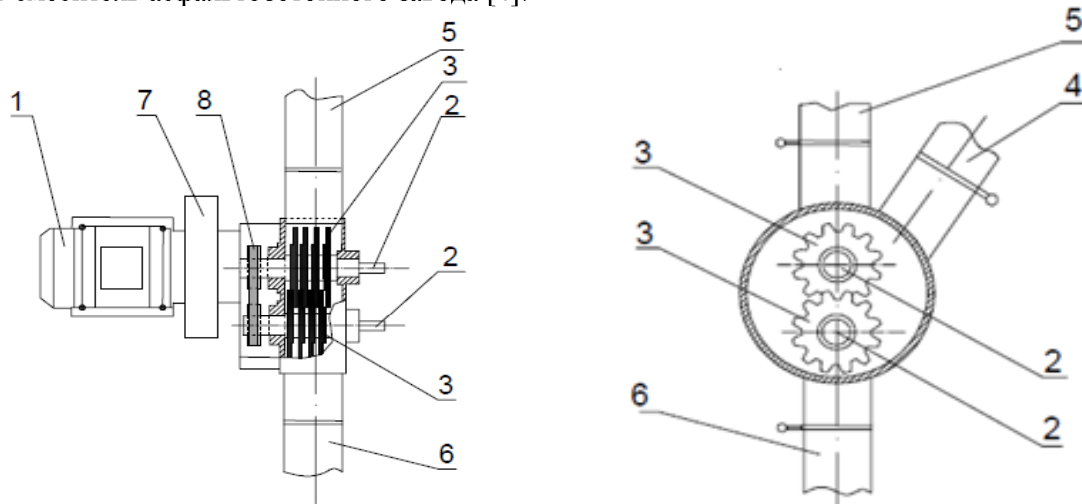


Рис. 1. Схема устройства для вдувания (расщепления) фиброволокна
1 – электродвигатель; 2 – вал; 3 – звездочка с зубцами; 4 – труба-воздуховод с шиберной заслонкой;
5 – труба для подачи фиброволокна с шиберной заслонкой; 6 – труба для отведения готовой фибровоздушной смеси; 7 – редуктор; 8 – клиноременная передача

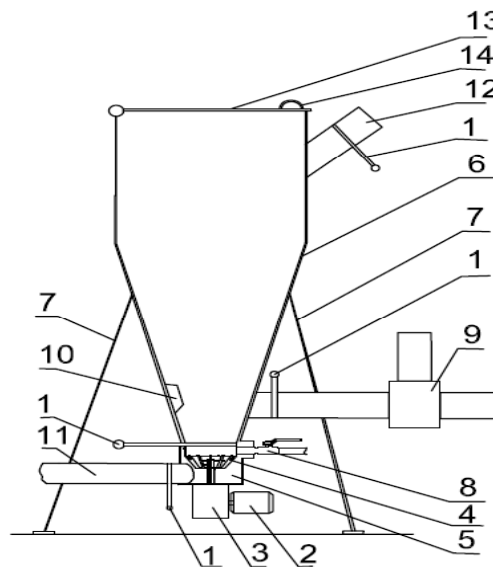


Рис. 2. Схема устройства для вдувания фиброволокна в смеситель асфальтобетонного завода
1 – задвижка; 2 – электродвигатель привода крыльчатки; 3 – редуктор привода крыльчатки; 4 – крыльчатка;
5 – вихревая камера; 6 – бункер; 7 – опорная стойка; 8 – кран подачи сжатого воздуха;
9 – нагревательный элемент с вентилятором; 10 – смотровое окно; 11 – труба выхода фибровоздушной смеси;
12 – труба подачи фибры; 13 – крышка бункера; 14 – ручка для открывания крышки бункера

Устройство для вдувания (ввода) фиброволокна в смеситель асфальтобетонного завода устанавливается на опорных стойках 7 вблизи смесителя асфальтобетонного завода. Через трубу подачи фибры 12 путём открытия шиберной заслонки фибра за счёт гравитационных сил поступает в бункер 6. Шиберная заслонка трубы подачи фибры открывается с учётом необходимой производительности установки в зависимости от типа и производительности смесителя ас-

фальтобетонного завода при непрерывном смешении (выпуске асфальтобетонных смесей). В случае применения смесителей асфальтобетонного завода циклического действия дозированная навеска фибры вводится в бункер 6 через открываемую крышку 13 с ручкой 14. Для подачи и дозирования фибры в устройство применяется существующее серийно выпускаемое оборудование асфальтобетонных заводов в виде бункеров, дозаторов, компрессоров, трубопроводов. После введения фибры в бункер открывается шиберная

заслонка в нижней части бункера 6 и фибра под действием гравитационных сил поступает на вращающуюся крыльчатку 4. Вращение крыльчатки 4 осуществляется с различной скоростью (в зависимости от требуемого состояния фибры для выпуска асфальтобетонных смесей) за счёт электродвигателя 2 с редуктором 3. В нижней части бункера 6 перед крыльчаткой 4 установлен кран 8 для подачи воздушного потока. При механическом воздействии лопастей крыльчатки 4 и воздушного потока происходит равномерное впускание фибры без образования комков. За счёт воздушного потока и воздействия крыльчатки впускенная фибра попадает в вихревую камеру 5, откуда потоком воздуха при открытой шиберной заслонке через трубу выхода фибровоздушной смеси 11 подаётся в смеситель асфальтобетонного завода. Устройство подачи фибровоздушной смеси в смеситель асфальтобетонного завода снабжено нагревательным элементом с вентилятором 9 подающим в бункер 6 разогретый воздух для просушки и нагрева фибры перед введением в смеситель с целью улучшения качества композиционной асфальтобетонной смеси с добавкой фибры. Устройство подачи фибро-воздушной смеси в смеситель асфальтобетонного завода снабжено четырьмя шиберными заслонками 1 позволяющими регулировать производительность, скорость дозирования, содержание фибры в фибровоздушной смеси, температуру и влажность фибры (фибровоздушной смеси). В нижней части бункера 6 имеется смотровое окно 10, позволяющее визуально контролировать количество фибры в бункере 6 [7, 8].

Комплекс устройств для обработки фиброволокна при производстве композиционных фибросодержащих асфальтобетонных смесей реали-

зован в виде опытных образцов и прошёл апробацию в Поволжском учебно-исследовательском центре «ВОЛГОДОРТРАНС» СГТУ [3].

Выполнялись исследования по определению однородности распределения фиброволокна в составе композиционных фибросодержащих асфальтобетонных смесей. Критерием оценки однородности являлось визуальное определение однородности распределения фиброволокна (наличие комков и сгустков), а также комплекс показателей физико-механических свойств фибросодержащих композиционных асфальтобетонных смесей и асфальтобетонов. Исследовались композиционные фибросодержащие асфальтобетонные смеси, где фиброволокно вводилось в виде дозированной навески непосредственно в смеситель асфальтобетонного завода через технологическое отверстие и композиционные смеси, фиброволокно в которые вводилось с применением комплекса устройств для обработки фиброволокна [5, 6].

Для исследований применялась базальтовая фибра длиной 15 мм в количестве 0,4 % (по массе готовой смеси), добавка которой вносилась в подобранный состав асфальтобетонной смеси марки I типа Б по ГОСТ 9128–2013 [5]. Из готовой композиционной дисперсно-армированной асфальтобетонной смеси в соответствии с методикой ГОСТ 12801–98 [6] изготавливались контрольные образцы. Уплотнение образцов, производилось прессованием на гидравлическом прессе в форме с внутренним диаметром 71,4 мм в течение 3 минут под давлением $(40,0 \pm 0,5)$ МПа [9, 10].

Основные физико-механические показатели свойств композиционных фибросодержащих асфальтобетонных смесей, приготовленных с использованием комплекса устройств для подготовки фиброволокна и без приведены в таблице.

Таблица 2

Основные показатели физико-механических свойств композиционного фибросодержащего асфальтобетона марки I, типа Б

Наименование показателя	Ед. изм.	Требования ГОСТ 9128-2013 для марки I типа Б	Фактические показатели физико-механических свойств	
			При введении фиброволокна в смеситель без обработки	При введении фиброволокна в смеситель после обработки с применением комплекса устройств
Предел прочности при сжатии при температуре 50 °С, не менее	МПа	1,3	2,45	3,35
Сдвигоустойчивость по коэффициенту внутреннего трения, не менее	-	0,83	0,90	0,95
Сдвигоустойчивость по сцеплению при сдвиге при температуре 50 °С, не менее	МПа	0,38	0,59	0,74

В результате выполненных исследований установлена высокая степень однородности распределения фиброволокна в составе композиционных фибросодержащих асфальтобетонных смесей, что позволяет получить увеличение показателей физико-механических свойств композиционных дисперсно-армированных асфальтобетонов примерно до 30 % в сравнении с технологическими режимами без предварительной обработки фиброволокна. В настоящее время поданы заявки о выдаче патента Российской Федерации на изобретение и полезную модель.

БИБЛИОГРАФИЧЕСКИЙ СПИСОК

1. Технологическое обеспечение качества строительства асфальтобетонных покрытий. Методические рекомендации. Омск: СибАДИ. 2004.
2. Методические рекомендации по технологии армирования асфальтобетонных покрытий добавками базальтовых волокон (фиброй) при строительстве и ремонте автомобильных дорог (Утверждено распоряжением Росавтодора № ОС-12-р от 11.01.2002).
3. ГОСТ 9128-2013 Смеси асфальтобетонные, аэродромные и асфальтобетон. Технические условия.
4. ГОСТ 12801-98 Материалы на основе органических вяжущих для дорожного и аэродромного строительства. Методы испытаний
5. Челпанов И.Б., Евтеева С.М., Талалай В.В., Кочетков А.В., Юшков Б.С. Стандартизация испытаний строительных, дорожных материалов и изделий // Транспорт. Транспортные сооружения. Экология. 2011. № 2. С. 57–68.
6. А.с. 1216012 СССР, МКИЗ В 28 В 13/02. Устройство для уплотнения строительных смесей в форме / А.Ф. Иванов, А.В. Потапов, Н.А. Горнаев, И.В. Михайлов (СССР). № 3834339 ; заявл. 30.12.84 ; опубл. 07.03.86, Бюл. № 9. 3 с.
7. Дерягин Б.В., Чураев Н.В., Муллер В.М. Поверхностные силы. М.: Наука, 1985. 398 с.
8. Кирюхин Г.Н., Смирнов Е.А. Покрытия из щебеночно-мастичного асфальтобетона. М. ООО «Издательство «Элит». 2009. 176 с.
9. Ляпина А.И., Плотникова И.А. Анализ сопоставления графического и расчётного методов определения показателей дисперсности битумных эмульсий // Тр. СоюздорНИИ. 1977. № 100. С. 120–130.
10. Пат. № 2351703 Российская Федерация. Способ приготовления холодной органоминеральной смеси для дорожных покрытий / Н.А. Горнаев, В.Е. Никишин, С.М. Евтеева, С.Ю. Андронов, А.С. Пыжов. Опубл. 10.04.09.

Andronov S.Yu., Zadiraka A.A.

INFLUENCE OF DENSITY AND LENGTH OF CUTTING OF BASALT FIBER ON PHYSICAL AND MECHANICAL INDICATORS OF COMPOSITE DISPERSION-REINFORCED ASPHALT-CONCRETE MIXTURE

Experiments on the introduction of basalt fiber with various density and length of cutting into the composition of the dispersed-reinforced asphalt mixture were carried out, laboratory tests of asphalt concrete samples were carried out, the optimal density and length of cutting basalt fiber for introduction into asphalt concrete mixtures.

Keywords: *composite material production technology, basalt fiber, density of basalt fiber, basalt fiber cutting length, laboratory tests of asphalt concrete samples, introduction of basalt fiber into the asphalt concrete mixture.*

Андронов Сергей Юрьевич, кандидат технических наук, доцент.

Саратовский Государственный технический университете им. Гагарина Ю.А.

Адрес: Россия, 410054, Саратов, ул. Политехническая, д. 77

E-mail: atomic@yandex.ru

Задирака Алексей Анатольевич, аспирант.

Саратовский Государственный технический университете им. Гагарина Ю.А.

Адрес: Россия, 410054, Саратов, ул. Политехническая, д. 77

E-mail: alex.zadiraka@mail.ru