

# **Разработка программы и методики метрологической аттестации стенда для полигонных испытаний малокалиберных снарядов**

## **Development of the program and methods of metrological certification of the stand for field testing of small-caliber shells**

**Беляева П.А.**

магистрант кафедры «Стандартизация, метрология и сертификация» Московского Политеха

**Belyaeva P.A.**

Master's Degree Student, department "Standardization, Metrology and Certification", Moscow Polytech

**Бавыкин О.Б.**

канд. техн. наук, доцент, доцент кафедры «Стандартизация, метрология и сертификация» Московского Политеха

**Bavykin O.B.**

Candidate of Technical Sciences, Associate Professor, Department "Standardization, Metrology and Certification", Moscow Polytechnic

**Марченко А.П.**

начальник сектора отдела «Разработка малокалиберных боеприпасов с элементами искусственного интеллекта» АО «НПО «Прибор»

**Marchenko A.P.**

Head of the sector of the development of small-caliber ammunition with elements of artificial intelligence "Pribor"

### **Аннотация**

Статья посвящена вопросам подготовки к метрологической аттестации испытательного оборудования. Объектом аттестации является стенд для полигонных испытаний малокалиберных снарядов. В работе изучены нормативные документы, регламентирующие процедуру аттестации, проведен анализ требований, а также разработана структура программы и методики аттестации.

**Ключевые слова:** испытательное оборудование, метрологическая аттестация, программа и методика, полигонные испытания, снаряд.

### **Abstract**

The article is devoted to the issues of preparation for metrological certification of test equipment. The object of metrological certification is a stand for field testing of small-caliber shells. In this paper studied the regulatory documents governing the metrological certification procedure, analyzed the requirements, and developed the structure of the program and metrological certification methods.

**Keywords:** testing equipment, metrological certification, program and methods, field testing, projectile.

Известно, что испытательное оборудование (далее ИО) подвергают процедуре аттестации в соответствии с требованиями государственных стандартов. В результате аттестации определяется пригодность данного оборудования для применения при испытаниях продукции. Нормативный документ [1] устанавливает основные положения и порядок проведения аттестации, а также порядок разработки программы и методики аттестации испытательного оборудования.

Согласно ТЗ на разработку «Стенд для полигонных испытаний малокалиберных снарядов», разработчиком и изготовителем стенда для полигонных испытаний малокалиберных снарядов (далее – стенд), является предприятие АО «НПО «Прибор» [3]. Аттестация стенда является одним из этапов выполнения ОКР.

Упомянутый стенд предназначен для оценки качественных характеристик изготовленных партий снарядов с ДУВ при проведении полигонных испытаний этих снарядов. Состав стенда представлен в табл. 1.

*Таблица 1*

**Состав стенда**

Наименование	Обозначение
15,6" ноутбук Acer eMachines	-
Блок сопряжения и коммутации	ДТНИ.426441.074
Инвертор напряжения автомобильный	ИН12/220-300
Лазерный излучатель	ДТНИ.426441.076
Блок регистрации вспышки подрыва	АДШ2.851.000
Автономный оптический датчик выстрела	ДТНИ.426441.075
Индикатор наличия лазерного излучения	ДТНИ.426441.071
Датчик кодовой посылки	ДТНИ.426441.077
Комплект мачты телескопической	ДТНИ.424941.001
Кабель USB-USB AB	USB-USB AB v2.0 1,8м
Кабель питания компьютера AX2	Cablexpert/Gembird (PC-186)
Кабель AX3	ДТНИ.426479.088
Кабель AX4	ДТНИ.426479.086
Кабель AX5	ДТНИ.426479.084
Кабель AX6	ДТНИ.426479.085
Кабель AX7	ДТНИ.426479.087
Руководство по эксплуатации	ДТНИ.422411.012 РЭ
Формуляр	ДТНИ.422411.012 ФО

Наименование	Обозначение
Программное обеспечение управления стендом ДТНИ.422411.012	643.75456338.02081
Упаковка датчиков и кабелей	ДТНИ.320143.003
Упаковка блоков	ДТНИ.320143.004

На рис. 1 представлена электрическая схема подключения стенда.

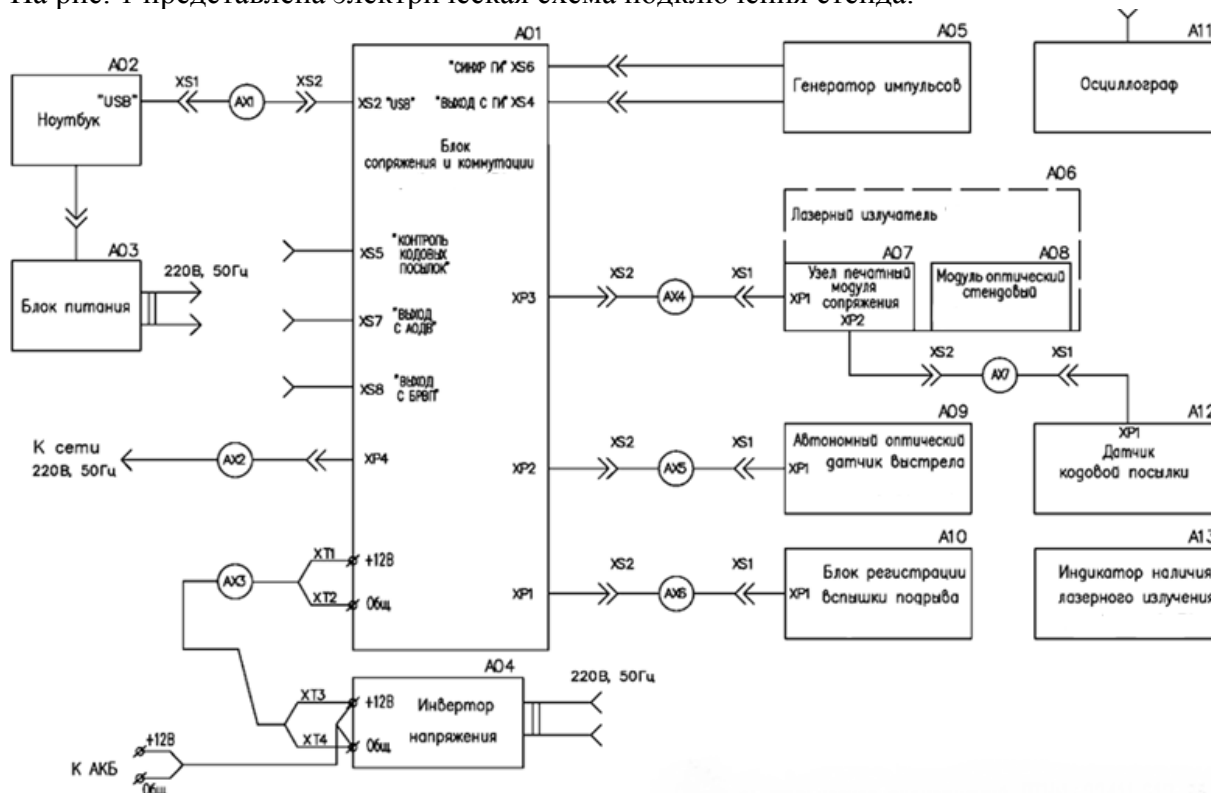


Рис. 1. Электрическая схема подключения

Стенд является не стандартизованным средством измерения, при этом включенный в состав программно-аппаратный комплекс позволяет измерять временные интервалы между сигналами входных датчиков, а также формировать выходные электрические сигналы по заданному алгоритму. Для метрологической аттестации стенда необходимо оценить следующие характеристики: точность измерения временных интервалов, точность выработки временных интервалов. Для проведения аттестации привлекаются следующие средства измерения, выбранные из состава Государственного реестра средств измерений РФ [3]: генератор сигналов и цифровой запоминающий осциллограф.

В соответствии с [1] программа аттестации испытательного оборудования должна содержать следующие разделы:

- объект аттестации (полное наименование и обозначение ИО, комплектность, перечень составных частей, замена которых предусмотрена документацией);
- цели и задачи аттестации;
- общие положения (перечень документов, на основании которых проводится аттестация, место и продолжительность проведения, перечень документов, представляемых на аттестацию);
- объем аттестации (перечень этапов аттестации, последовательность проведения, при необходимости – требования по аттестации программного обеспечения ИО);

– условия и порядок проведения аттестации (требования к условиям проведения аттестации, условия начала и завершения отдельных этапов аттестации, условия прерывания аттестации, требования к техническому обслуживанию в процессе аттестации, меры, обеспечивающие безопасность и безаварийность проведения аттестации, требования к персоналу, проводящему аттестацию, и порядок его допуска к проведению);

– информация о методике аттестации (представлены отдельно в приложении);

– материально-техническое и метрологическое обеспечение аттестации (указывают перечни материально-технических СИ, применяемых при проведении аттестации ИО, и требования к ним);

– требования к отчетности (требования к содержанию и оформлению протокола, при необходимости – порядок, место и сроки хранения материалов аттестации ИО).

Методика аттестации должна содержать следующие разделы:

– общие положения (общие сведения о проверяемых характеристиках, особенности функционирования ИО и привлекаемых к аттестации технических средств, требования техники безопасности и требования к квалификации обслуживающего персонала);

– оцениваемые характеристики и расчетные соотношения (перечень оцениваемых характеристик и соответствующих им показателей, расчетные соотношения и формулы);

– порядок проведения аттестации (условия проведения аттестации ИО, продолжительность, периодичность и цикличность операций аттестации и последовательность проведения внешних воздействий, формируемых ИО, объем регистрируемой информации и способы ее регистрации, формы и порядок учета статистических данных, методы контроля ИО, последовательность выполнения операций при аттестации с указанием контрольных точек, способов и количества измерений, используемых СИ и описанием выполняемых операций);

– обработка, анализ и оценка результатов аттестации (порядок проведения статистических данных, накопленных до начала аттестации, при наличии, объем обрабатываемых данных, методы обработки результатов измерений, требования к точности обработки результатов измерений, требования, к виду обработанных результатов измерений, порядок и последовательность проведения анализа результатов, полученных на выходе системы обработки, способ сравнения полученных данных с требованиями, заданными в программе аттестации, критерии, при достижении которых аттестуемое ИО считают аттестуемым, критерии достаточности работ по аттестации);

– требования к отчетности (требования к объему сведений, подлежащих отражению в протоколе аттестации ИО по конкретному пункту методики аттестации, и приводят форму протокола аттестации);

За основу написания программы и методики аттестации был взято «Руководство по эксплуатации стенда для полигонных испытаний малокалиберных снарядов». В этом документе содержатся сведения об испытательном оборудовании, принцип его работы и назначение, меры, обеспечивающие безопасность и безаварийность работы ИО. С помощью программного обеспечения описан алгоритм действий, необходимых для проведения контроля метрологических характеристик стенда.

На основе анализа документа [1] была разработана следующая структура программы и методики аттестации стенда:

1. Объект аттестации.
2. Цели и задачи аттестации.
3. Общие положения.
4. Объем аттестации.
5. Условия и порядок проведения аттестации.
6. Материально-техническое и метрологическое обеспечение.
7. Требования к отчетности.

Приложение А методика метрологической аттестации

Приложение Б форма протокола метрологической аттестации

В настоящее время разработанная программа и методика аттестации находятся на этапе утверждения на предприятии АО «НПО «Прибор» [2].

### **Литература**

1. ГОСТ Р 8.568 – 2017. «ГСИ. Аттестация испытательного оборудования. Основные положения» // Стандартиформ. - 2018.
2. Предприятие АО «НПО «Прибор» [Электронный ресурс] // <http://militarypribor.ru>
3. Государственный реестр средств измерений РФ [Электронный ресурс] // URL: <http://gosreestr.ru/>