

DOI: 10.12737/article\_590878fb0c7798.56722718

Барановских Д.С., аспирант,

Шишкин С.Ф., канд. тех. наук, доц.

Уральский федеральный университет им. первого Президента России Б. Н. Ельцина

## ДВИЖЕНИЕ ДВУХФАЗНОГО ПОТОКА В РАЗГОННОЙ ТРУБКЕ СТРУЙНОЙ МЕЛЬНИЦЫ

d.s.barakovskikh@urfu.ru

Рассмотрен процесс движения двухфазного потока в разгонной трубке струйной мельницы. В рамках одномерной модели, движения сжимаемого газа, получена система уравнений, позволяющая, в зависимости от давления в начале разгонной трубки и расхода газа, определить основные параметры процесса разгона – скорость и концентрацию твердых частиц, необходимый диаметр и длину разгонной трубки. Из решения системы следует, что плотность двухфазного потока зависит от давления в начале разгонной трубки, и эта зависимость носит унитарный характер. Проведенные экспериментальные исследования процесса разгона двухфазного потока подтвердили адекватность, предложенной математической модели и характер зависимости плотности двухфазного потока от начального давления.

**Ключевые слова:** струйная мельница, разгонная трубка, уравнение движения, начальное давление, расход газа, скорость частиц, плотность двухфазного потока.

**Введение.** Измельчение в струйной мельнице – перспективный способ измельчения дисперсных материалов. Основные процессы, протекающие в данных аппаратах – эжектирование, разгон и разрушение твердых частиц о преграду или струя в струю. Все эти процессы влияют на эффективность измельчения, но разгон твердых частиц имеет определяющее значение. Процессу разгона частиц уделено внимание во многих работах [1-6,9,14]. В одних работах не учитываются расходная концентрация и свойства материалов, например, насыпная плотность [1,14]. В других работах плотность газа принимается постоянной по длине разгонной трубки, т.е. газ рассматривается как несжимаемая среда, что является некорректным для высокоскоростных потоков [2].

**Основная часть.** Целью данной работы является разработка математической модели процесса разгона двухфазного потока в струйной мельнице, учитывая концентрацию и свойства дисперсных материалов, изменение плотности газа по длине разгонной трубки и граничные условия.

При выводе уравнений приняты следующие допущения:

1. Задача одномерная, рассматриваются осредненные по сечению разгонной трубки параметры двухфазного потока.

2. Газ и частицы имеют одинаковую температуру, теплообмена с окружающей средой не происходит. Течение газа адиабатическое с трением.

3. Частицы имеют одинаковый размер (монофракция) и взаимодействием частиц между собой можно пренебречь.

4. Концентрация частиц ограничена  $\mu=0,5-10$  кг/кг, поэтому уменьшением поперечного сечения трубки, за счет перекрытия сечения частицами, можно пренебречь.

5. При выводе уравнения движения частицы на горизонтальном участке трубы силой тяжести, действующей на частицу, пренебрегаем т.к. она на несколько порядков меньше силы сопротивления.

В рамках, принятых выше допущений, выведем уравнение движения газа с трением по трубе постоянного сечения, при наличии твердых частиц. На участке трубы длиной  $L$  уравнение Бернулли будет иметь известный вид [3, 7, 8, 11]

$$(M^2 - 1) \frac{dw}{w} + \frac{k}{a^2} dE_m + \frac{1}{a^2} dE = 0, \quad (1)$$

где  $M$  – число Маха  $M=w/a$ ;  $dE_m$  – работа сил трения, совершаемая при перемещении газа на расстояние  $dx$  отнесенная к одному килограмму газа, Дж/кг;  $dE$  – техническая работа, совершаемая газом по разгону твердых частиц, Дж/кг;  $w$  – скорость воздушного потока, м/с;  $a$  – скорость звука, м/с;  $k$  – показатель адиабаты.

Работу сил внутреннего трения  $dE_m$  можно выразить, если воспользоваться известным уравнением Дарси – Вейсбаха для определения потерь давления на трение при движении газа по трубе. Коэффициент трения  $\zeta(Re)$  входящий в это уравнение является функцией числа Рейнольдса и определяется либо по зависимости Блазиуса или Никурадзе [4,5,10].

Критерий Рейнольдса для трубы, при известном массовом расходе газа  $G$ , можно определить по зависимости

$$Re = \frac{4G}{\pi D \eta}, \quad (2)$$

где  $Re$  – критерий Рейнольдса для трубопровода;  $G$  – расход газа, кг/с;  $D$  – внутренний диаметр трубопровода, м;  $\eta$  – коэффициент динамической вязкости газа, Па·с.

Вязкость газа зависит от температуры. Коэффициент динамической вязкости газа при температуре  $T$  можно определить по формуле Сазерленда.

Для определения технической работы  $dE$  по перемещению частиц определим силу аэродинамического сопротивления  $dPs$ , действующую со стороны газа на частицы, находящиеся на участке  $dx$

$$dPs = \frac{3}{8} C_x (w-u)^2 \rho \frac{\mu G dx}{ur \rho_t}, \quad (3)$$

где  $dPs$  – сила аэродинамического сопротивления;  $u$  – скорость частицы, м/с;  $C_x$  – коэффициент сопротивления частиц,  $C_x = f(Re_c)$ ;  $\mu$  – расходная концентрация материала, кг/кг;  $x$  – текущая координата сечения, м;  $r$  – радиус частиц, м;  $\rho_t$  – плотность частиц, кг/м<sup>3</sup>.

Работа сил трения действующих на частицы производимая одним килограммом газа найдется по формуле:

$$dE = \frac{w^2}{2} K \mu \frac{dx}{D}, \quad (4)$$

где  $K$  определяется выражением [3]

$$K = \frac{3 C_x (1-j)^2 \rho D}{4 \zeta j \rho_t r}, \quad (5)$$

где  $\zeta$  – коэффициент трения при движении газа в трубопроводе,  $\zeta = f(Re)$ ;  $j$  – относительная скорость движения частиц,  $j = u/w$ ;  $\rho$  – плотность воздушного потока,  $\rho = f(\lambda)$ , кг/м<sup>3</sup>.

Работа по разгону твердых частиц совершается силой сопротивления, и как работа сил внутреннего трения, приводит к падению давления по длине трубки. Вследствие этого происходит снижение плотности газа (его расширение) и увеличению скорости воздушного потока. Известно, что работа сил трения не приводит к снижению температуры торможения. В тоже время техническая работа  $dE$ , совершаемая газом по увеличению кинетической энергии твердых частиц приводит к снижению температуры торможения  $T_0$  [4]. Произведем оценку этого влияния на процесс разгона твердых частиц. Как правило, концентрация твердых частиц в струйных мельницах около  $\mu = 2$  кг/кг. В таблице 1 приведен расчет температуры торможения и критической скорости при движении двухфазного потока при данной концентрации материала.

Таблица 1

#### Расчет температуры торможения при движении двухфазного потока

$w$ , м/с	$j$	$u$ , м/с	$\lambda$	$T_0(j, \lambda)$	$a_k$ , м/с	$\Delta$ , %
100	0.10	10.0	0.031	308.15	321.3	0.0
110	0.15	16.5	0.051	308.15	321.3	0.0
120	0.20	24.0	0.075	308.14	321.3	0.0
130	0.25	32.5	0.101	308.12	321.3	0.0
140	0.30	42.0	0.131	308.07	321.2	0.0
150	0.35	52.5	0.163	307.98	321.2	0.0
160	0.40	64.0	0.199	307.82	321.1	-0.1
170	0.45	76.5	0.238	307.56	321.0	-0.1
180	0.50	90.0	0.280	307.14	320.7	-0.2
190	0.55	104.5	0.325	306.51	320.4	-0.3
200	0.60	120.0	0.374	305.59	319.9	-0.4
210	0.65	136.5	0.425	304.28	319.2	-0.6
220	0.70	154.0	0.479	302.46	318.3	-0.9
230	0.75	172.5	0.537	300.03	317.0	-1.3
240	0.80	192.0	0.598	296.82	315.3	-1.9
250	0.85	212.5	0.661	292.70	313.1	-2.5
260	0.90	234.0	0.728	287.52	310.3	-3.4

Из приведенных данных следует, что изменение критической скорости не превышает

3,5 %. Поэтому можно принять, что  $T_0 = \text{const}$  и  $a_k = \text{const}$ .

Температура газа определяется с помощью газодинамической функции  $\tau(\lambda)$

$$T_0(u) = T_{01} - \frac{1}{C_p} \mu \frac{u^2 - u_1^2}{2}, \quad (6)$$

где  $T_0$  – температура торможения, К;  $C_p$  – удельная теплоемкость при постоянном давлении, Дж/(кг·К).

Учитывая, что  $u = j\lambda a_k$  из уравнения (6) следует

$$T_0 = \frac{T_{01} + \frac{\mu}{C_p} \frac{u_1^2}{2}}{1 + \frac{\mu}{C_p} \frac{k}{k+1} R \lambda^2 j^2}, \quad (7)$$

где  $R$  – удельная газовая постоянная, для воздуха  $R=287,1$  Дж/(кг·К);  $\lambda$  – приведенная скорость воздушного потока,  $\lambda = w/a_k$ ;  $a_k$  – критическая скорость, м/с.

$$T = \tau(\lambda) T_0 = \left(1 - \frac{k-1}{k+1} \lambda^2\right) T_0, \quad (8)$$

где  $T$  – температура газа, К;  $\tau(\lambda)$  – газодинамическая функция.

$$\frac{4\pi r^3}{3} \rho_t \frac{du}{dt} = \frac{1}{2} C_x \pi r^2 \rho (w-u)^2 + \frac{4\pi r^3}{3} \rho \frac{dw}{dt} + \frac{2\pi r^3}{3} \rho \frac{d(w-u)}{dt}. \quad (12)$$

Учитывая, что для воздуха  $\rho_t \gg \rho$  и разделив обе части уравнения на массу, получим:

$$\frac{du}{dt} = \frac{3}{8} C_x \frac{\rho}{\rho_t} \frac{(w-u)^2}{r} + \frac{3}{2} \frac{\rho}{\rho_t} \frac{dw}{dt}. \quad (13)$$

Если в уравнении (13) перейти к относительной скорости частиц  $j=u/w$  и приведенной скорости потока  $\lambda=w/a_k$ , а также к безразмерной координате  $z$ , то уравнение (13) примет вид:

$$\frac{dj}{dz} = \frac{3}{8} C_x \frac{\rho}{\rho_t} \frac{(1-j)^2}{j} \frac{D}{r} - \frac{j}{\lambda} \frac{d\lambda}{dz}. \quad (14)$$

Коэффициент сопротивления частиц  $C_x$  определяется с помощью универсальной зависимости Браура–Мьюса [10], которая справедлива в широком диапазоне чисел Рейнольдса.

При заданном массовом расходе  $G$  газа и диаметре  $D$  трубы критерий Рейнольдса для частицы можно определить по зависимости:

$$Re_c = \frac{8rG(1-j)}{\eta\pi D^2}, \quad (15)$$

где  $Re_c$  – критерий Рейнольдса для частиц.

Таким образом, получаем систему нелинейных обыкновенных дифференциальных уравнений

С учетом полученных зависимостей уравнение Бернулли (1) примет вид:

$$(M^2 - 1) \frac{dw}{w} + k \zeta \frac{M^2}{2} \frac{dx}{D} + \frac{M^2}{2} K \mu \frac{dx}{D} = 0. \quad (9)$$

Если перейти к приведенной скорости  $\lambda$  и относительной координате  $z=x/D$ , то уравнение (9) примет окончательный вид:

$$\frac{d\lambda}{dz} = \zeta \frac{k}{k+1} \left[1 + \frac{\mu}{k} K\right] \frac{\lambda^3}{1-\lambda^2}. \quad (10)$$

Уравнение (10) представляет собой уравнение Бернулли в форме уравнения энергии для сплошной фазы при движении газа в разгонной трубке постоянного сечения и при наличии твердых частиц с расходной концентрацией  $\mu$ . Если положить  $\mu=0$ , то и уравнение (10) примет хорошо известный вид для движения сжимаемого газа с трением в трубе постоянного сечения [3, 12, 14]

$$\frac{1-\lambda^2}{\lambda^2} \frac{d\lambda}{\lambda} = \frac{k}{k+1} \zeta \frac{dx}{D}. \quad (11)$$

Уравнение движения частицы в разгонной трубке можно записать в следующем виде [6]

$$\begin{cases} \frac{d\lambda}{dz} = \zeta \frac{k}{k+1} \left[1 + \frac{\mu}{k} K\right] \frac{\lambda^3}{1-\lambda^2}, \\ \frac{dj}{dz} = \frac{1}{2} \zeta K - \frac{j}{\lambda} \frac{d\lambda}{dz} \end{cases}, \quad (16)$$

Данную систему ОДУ необходимо решать на участке разгонной трубки  $0 \leq z \leq L/D$ , где  $L$  – длина разгонной трубки, м.

При заданном расходе сжатого воздуха  $G$ , неизвестны параметры сжатого воздуха в начальном сечении. Задавать их произвольно некорректно, так как эти параметры зависят от величины потерь давления по длине разгонной трубки. В нашем случае приведенную скорость  $\lambda_1$  можно найти численным методом, решая систему уравнений методом Рунге-Кутты, соблюдая граничные условия:  $j(0)=j_1$  и  $\lambda(L/D)=\lambda_2$  причем  $P(\lambda_2) = P(L/D) = P_a$ .

При этом порозность неподвижного слоя  $\varepsilon_0$  определяется:

$$\varepsilon_0 = 1 - \frac{\rho_n}{\rho_t}, \quad (17)$$

где  $\varepsilon_0$  – порозность неподвижного слоя материала;  $\rho_n$  – насыпная плотность материала, кг/м<sup>3</sup>.

Порозность начала подвижности слоя (ожигения)  $\varepsilon_k = 1,2 \varepsilon_0$ , определяется экспериментально для конкретного материала.

Статическое давление  $P$  определяется из уравнения неразрывности:

$$P = \frac{G\sqrt{T_0}}{mF\gamma(\lambda)}, \quad (18)$$

где  $P$  – статическое давление воздушного потока, Па;  $m$  – коэффициент, для воздуха  $m=0,0404$ ,  $\text{м}^{-1}\cdot\text{с}\cdot\text{К}^{0,5}$ ;  $F$  – площадь поперечного сечения трубы,  $\text{м}^2$ ;  $\gamma(\lambda)$  – газодинамическая функция.

Полное давление найдется с помощью газодинамической функции  $\pi(\lambda)$ :

$$P_p = \frac{P}{\pi(\lambda)}, \quad (19)$$

где  $P_p$  – полное давление воздушного потока, Па;  $\pi(\lambda)$  – газодинамическая функция.

С помощью газодинамической функции  $\tau(\lambda)$  находится температура газа:

$$T = T_0\tau(\lambda). \quad (20)$$

Плотность газа находится из уравнения неразрывности по зависимости:

$$\rho = \frac{G}{\lambda a_k F}, \quad (21)$$

Используя уравнение неразрывности для двух сечений для газа:

$$G = \varepsilon_1 \rho_1 w_1 = \varepsilon_2 \rho_2 w_2 = \varepsilon_1 \rho_1 a_k \lambda_1 = \varepsilon_2 \rho_2 a_k \lambda_2, \quad (22)$$

и уравнение неразрывности для твердой фазы:

$$G_t = (1 - \varepsilon_1) \rho_t u_1 = (1 - \varepsilon_2) \rho_t u_2, \quad (23)$$

выводятся соотношения, применяемы в любом сечении разгонной трубки:

$$\frac{(1 - \varepsilon)}{\varepsilon} = \frac{\rho}{\rho_t} \frac{\mu}{j} = \frac{P}{RT\rho_t} \frac{\mu}{j}, \quad (24)$$

где  $\varepsilon$  – порозность слоя материала;  $G_t$  – соответственно расход твердой фазы и газа,  $\text{кг/с}$ .

Из соотношения (24) определяется порозность:

$$\varepsilon = \frac{1}{1 + \frac{\rho}{\rho_t} \frac{\mu}{j}}, \quad (25)$$

На базе данной методики, можно получить изменение параметров двухфазного потока по длине разгонной трубки: скорости воздуха  $w_i(z_i)$  и частиц  $u_i(z_i)$ , температуры  $T_i(z_i)$ , давления  $P_i(z_i)$ , плотности  $\rho_i(z_i)$  и вязкости воздуха  $\eta_i(z_i)$ , порозности  $\varepsilon_i(z_i)$  и истинной локальной концентрации  $\mu_{\text{ил}}(z_i)$ , а также зависимости изменения относительной скорости частицы  $j(z)$  и приведенной скорости потока  $\lambda(z)$  по длине разгонной трубки.

Изменение этих параметров по длине показывают, что одним из факторов разгона твердых частиц является давление в начале разгонной трубки  $P_n$  и расход газа. Именно оно влияет на производительность и разгон. Давление в начале

трубки зависит от расходной концентрации  $\mu$  материала и сопротивления разгонной трубки. Когда давления в начале трубки не хватает для преодоления сопротивления, при заданной концентрации, возникает один из режимов запыления эжектора [3], при котором происходит обратный выброс части материала.

Для оценки начального давления для чистого газа используется приближенная формула Абрамовича [3]:

$$P_p = \frac{\alpha P_0 + P_a}{1 + \alpha}, \quad (26)$$

где  $\alpha$  – основной геометрический параметр эжектора;  $P_0$  – давление торможения, Па;  $P_a$  – атмосферное давление, Па.

Для двухфазного потока такой формулы нет, но предложенная методика позволяет рассчитать необходимое давление в начале разгонной трубки.

В работе [13] рассматривалось влияние давления на разгон двухфазного потока. Показана зависимость плотности двухфазного потока от давления в начале разгонной трубки. Эта зависимость носит унитарный характер при различных концентрациях материала и различных диаметрах сопла.

Для проверки адекватности предложенной методики использовался эжектор струйной мельницы, в котором измерялось давление в начальном сечении разгонной трубки. Экспериментальное значение давления в начале разгонной трубки  $P_{\text{н.экс}}$  сравнивалось с давлением  $P_{\text{н.рас}}$  полученным при расчете предложенной модели.

Схема установки представлена на рисунке 1. Она включает в себя: бункер исходного материала 1, сверхзвуковое сопло 2, разгонную трубку 3, импульсные трубки 4 для отбора статического давления, камеру смешения 5. Установка имеет следующие геометрические параметры: длина разгонной трубки  $L=500$  мм, диаметр разгонной трубки  $D=15$  мм, диаметр сверхзвукового сопла  $d_s=6$  мм. Давление торможения перед соплом изменялось в пределах  $P_0=0,5-5$  ата. Эжектор находился под завалом, и расходная концентрация по материалу  $\mu$  устанавливалась самопроизвольно, в зависимости от давления торможения. Коэффициент эжекции равен нулю, т.к. бункер с материалом герметичен, поэтому расход воздуха в разгонной трубке будет равен расходу воздуха через сопло.

В качестве дисперсного материала использовался кварцевый песок с плотностью  $\rho_r=2650$   $\text{кг/м}^3$ , насыпной плотностью  $\rho_n=1600$   $\text{кг/м}^3$  и средним размером частиц  $d_c=334$  мкм.

Статическое давление измерялось микропроцессорным датчиком избыточного давления

Метран-100 ДИ и записывалось в режиме реального времени на ПЭВМ.

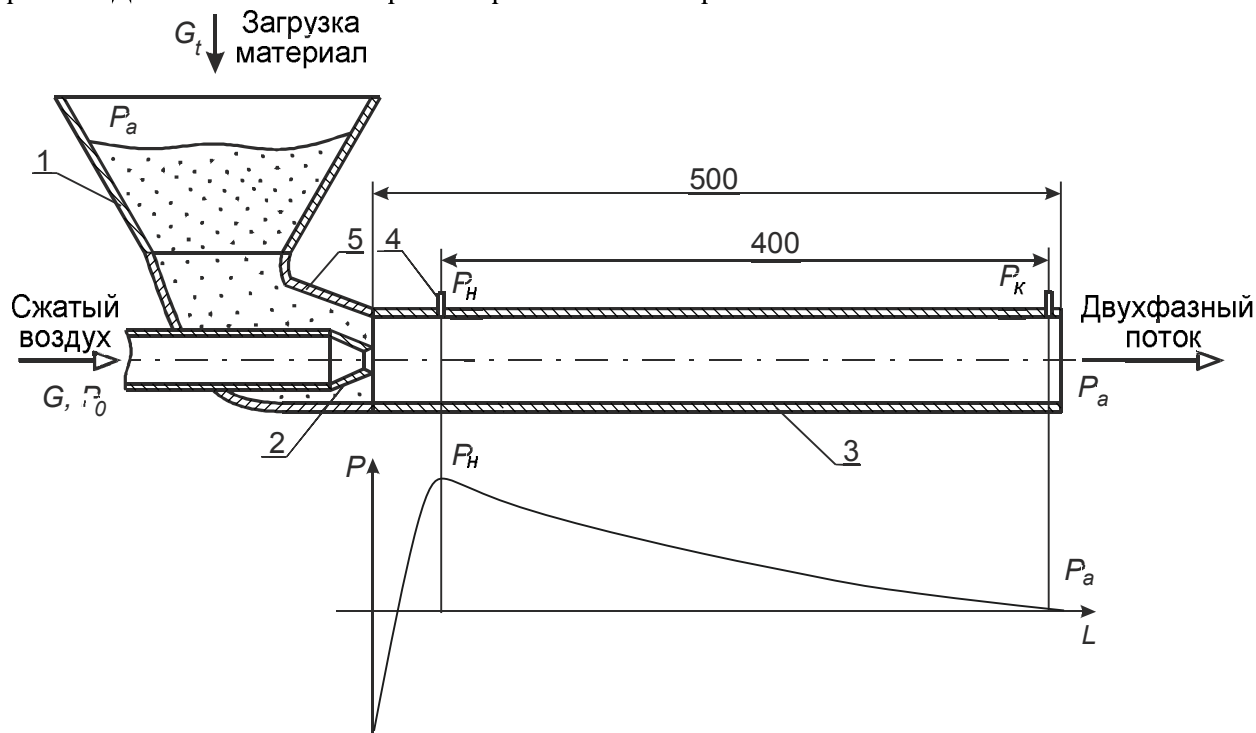


Рис. 1. Схема эжектора струйной мельницы с графиком распределения давления по длине разгонной трубки

Для определения плотности двухфазного потока  $\rho_{\text{дф}}$  в произвольном сечении трубы использовалась следующая зависимость:

$$\rho_{\text{дф}} = \frac{(G + G_t)}{F}, \quad (27)$$

где  $\rho_{\text{дф}}$  – плотность двухфазного потока, кг/(с·м<sup>2</sup>).

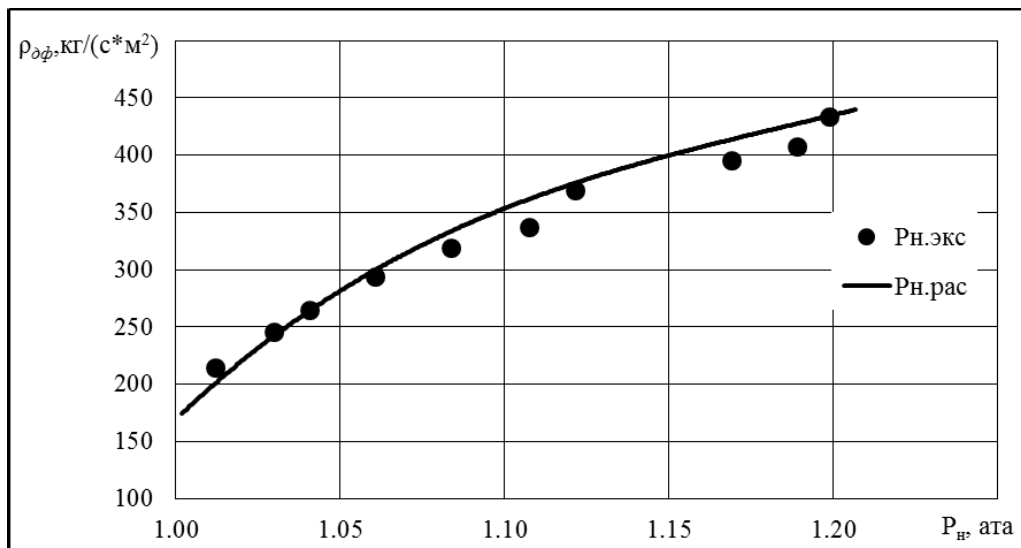
В таблице 2 приведены экспериментальные данные рабочих параметров эжектора при разном давлении торможения, а также сравнение расчетных и опытных значений статического давления в начале разгонной трубки.

Таблица 2

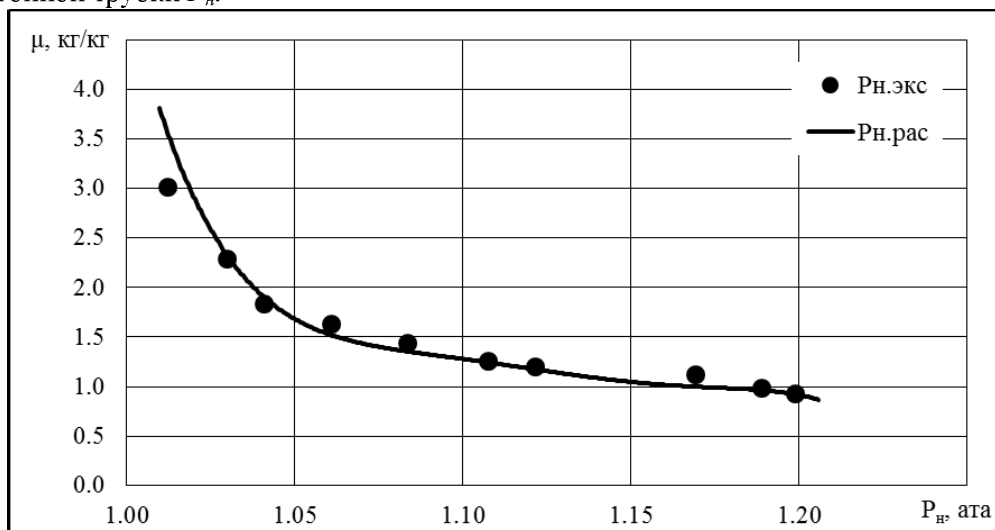
**Экспериментальные данные рабочих параметров эжектора**

№	$P_0$ , ати	$G$ , кг/с	$Gt$ , кг/с	$\mu$ , кг/кг	$\rho_{\text{дф}}$ , кг/(с·м <sup>2</sup> )	$P_{\text{н.экс}}$ , ата	$P_{\text{н.рас}}$ , ата
1	0.5	0.0095	0.0286	3.020	215.215	1.012	1.019
2	1.0	0.0132	0.0303	2.298	246.096	1.030	1.030
3	1.5	0.0165	0.0303	1.839	264.750	1.041	1.042
4	2.0	0.0198	0.0323	1.631	294.467	1.061	1.056
5	2.5	0.0231	0.0333	1.445	319.205	1.083	1.073
6	3.0	0.0264	0.0333	1.264	337.859	1.107	1.091
7	3.5	0.0297	0.0357	1.204	369.987	1.121	1.114
8	4.0	0.0330	0.0370	1.124	396.126	1.169	1.140
9	4.5	0.0363	0.0357	0.985	407.295	1.189	1.164
10	5.0	0.0396	0.0370	0.936	433.434	1.199	1.197

На рисунке 2 представлен график зависимости плотности двухфазного потока  $\rho_{\text{дф}}$  от давления в начале разгонной трубки  $P_{\text{н}}$ .

Рис. 2. Зависимость плотности двухфазного потока  $\rho_{дф}$  от давления в начале разгонной трубки  $P_n$ 

На рисунке 3 представлен график зависимости концентрации материала  $\mu$  от давления в начале разгонной трубки  $P_n$ .

Рис. 3. Зависимость концентрации материала  $\mu$  от давления в начале разгонной трубки  $P_n$ 

Представленные данные свидетельствуют об адекватности предложенной математической модели, точность которой позволяет применять ее для инженерных расчетов. Из полученных данных следует, что для обеспечения максимальной плотности двухфазного потока необходимо обеспечить максимальное давление в начале разгонной трубки.

**Выводы.** Полученная система уравнений, описывает процесс разгона двухфазного потока в струйной мельнице в рамках одномерной модели. Данный метод учитывает расходную концентрацию материала, сжимаемость воздушного потока, давления в начале и на срезе разгонной трубки, расход газа. Расчетные и экспериментальные данные подтвердили унитарный характер зависимости плотности двухфазного потока от начального давления. Предложенный метод

позволяет рассчитать все параметры двухфазного потока, выбрать геометрические параметры, необходимые при разработке и проектировании струйных мельниц.

### БИБЛИОГРАФИЧЕСКИЙ СПИСОК

1. Витушкин В.В., Каретников Г.К., Овчинников В.М., Прохоров В.Н., Сутырин И.А. Исследование разгона частиц твердого материала в пневмоструйных измельчителях // Вестник МГТУ им. Н.Э. Баумана. Сер. Машиностроение. 2004. №4. С. 43–56
2. Акунов В.И. Струйные мельницы. М.: Машиностроение, 1967. 263 с.
3. Абрамович Г.Н. Прикладная газовая динамика. М.: Наука, 1991. 600с.

4. Дейч М.Е. Техническая газодинамика. Изд. 3-е, перераб. М.: «Энергия», 1974. 592 с. с ил.
5. Альтшуль А.Д., Киселев П.Г. Гидравлика и аэродинамика: учебн. пос. для вузов. М.: Стройиздат, 1975. 323 с.
6. Медников Е.П. Турбулентный перенос и осаждение аэрозолей. М.: Наука, 1980. 176 с.
7. Шишкин С.Ф., Гаврилюк Д.Н., Калинин А.Н. Расчет пневмотранспорта на горизонтальных участках / Строительство и образование: сб. науч. тр. Екатеринбург, 2004. // Урал. гос. техн. ун-т, Урал. отд-ние Ассоц. строит. вузов РФ. Екатеринбург: ГОУ ВПО УГТУ-УПИ, 2004. С. 183–187.
8. Шишкин С.Ф., Гаврилюк Д.Н. Расчет процесса пневмотранспорта дисперсного материала с помощью газодинамических функций / Механика и процессы управления: труды XXXIV Уральского семинара. 2004 г., Екатеринбург // РАН, Урал. отделение проблем машиностроения, механики и процессов управления, ВАК, Мин. Обр. и науки РФ, Государственный ракетный центр «КБ им. В.П. Макеева 2004. С. 198–204.
9. Алхимов А.П., Клинков С.В., В.Ф. Косарев В.Ф., Фомин В.М. Холодное газодинамическое напыление. Теория и практика. М.: Физматлит, 2010. 536 с.
10. Плановский А.Н., Муштаев В.Н., Ульянов В.М. Сушка дисперсных материалов в химической промышленности. М.: Химия, 1979. 288 с.
11. Шишкин С.Ф., Шишкин А.С. Движение двухфазного потока в трубе постоянного сечения / Физико-химия и технология оксидно-силикатных материалов: материалы междунар. науч.-техн. конф. Екатеринбург, 17-19 февр. 2000 г. // Урал. гос. техн. ун-т, Урал. отд-ние Ассоц. строит. вузов РФ. Екатеринбург: ГОУ ВПО УГТУ-УПИ, 2000. С. 225-230.
12. Пирумов У.Г., Росляк Г.С. Газовая динамика сопел. М.: Наука, 1990. 368 с.
13. Шишкин С.Ф., Шишкин А.С. Процесс эжектирования твердых частиц в струйной мельнице / Физико-химия и технология оксидно-силикатных материалов: материалы междунар. науч.-техн. конф. Екатеринбург, 17-19 февр. 2000 г. // Урал. гос. техн. ун-т, Урал. отд-ние Ассоц. строит. вузов РФ. Екатеринбург: ГОУ ВПО УГТУ-УПИ, 2000. С. 230–233.
14. Бараковских Д.С., Шишкин С.Ф., Шишкин А.С. Движение частиц в разгонной трубке струйной мельницы при малых концентрациях // Вестник Белгородского государственного технического университета им. В.Г. Шухова 2016. №4. С.121–128.

---

**Barakovskikh D.S., Shishkin S.F.**

**MOVEMENT OF TWO-PHASE FLOW IN ACCELERATING TUBE OF THE JET MILL**

*Two-phase movement process in accelerating tube of the jet mill has been considered. The equations system in the framework of one-dimensional movement of the compressive gas has been obtained. The system in question allows the main parameters of the acceleration process i.e. velocity and solid particles concentration, diameter required and the accelerating tube length to be determined at the beginning of the tube acceleration and gas consumption, depending on pressure. From this solution, it follows that the two-phase flow density depends on pressure at the beginning of the accelerating tube and this pressure dependence is of universal character. The experimental investigations of the two-phase acceleration flow process carried out have confirmed adequacy of the mathematical model suggested and the character of the two-phase flow density dependence from the original pressure.*

**Key words:** jet mill, accelerating tube, movement equation, original pressure, gas flow consumption, particles velocity, two-phase flow density.

---

**Бараковских Дмитрий Сергеевич**, аспирант.

Уральский федеральный университет имени первого Президента России Б.Н. Ельцина

Россия, Екатеринбург, 620002, ул. Мира, 28. ИНМТ, ДСМ, Мт-126/4

E-mail: d.s.barakovskikh@urfu.ru

**Шишкин Сергей Федорович**, кандидат технических наук, доцент

Уральский федеральный университет имени первого Президента России Б.Н. Ельцина

Россия, Екатеринбург, 620002, ул. Мира, 28. ИНМТ, ДСМ, X-200

E-mail: shsf@planet-a.ru