

Разработка системы управления процессом дробления карбида кремния

Development of a process control system for crushing silicon carbide

Силаева Е.Ю.

Старший преподаватель кафедры «Автоматизация и управление технологическими процессами и производствами (по отраслям)», Волжский политехнический институт (филиал) Волгоградского государственного технического университета, г. Волгоград
e-mail: Vesna_son@mail.ru

Silaeva E. Yu.

Senior Lecturer, Department "Automation and Control of Technological Processes and Production (by Industry)", Volga Polytechnic Institute (branch) of the Volgograd State Technical University, Volgograd
e-mail: Vesna_son@mail.ru

Ерема Д.А.

Студент Политехнического института (филиал) Волгоградского государственного технического университета, г. Волгоград

Yerema D.A.

Student, Volga Polytechnic Institute (branch) of the Volgograd State Technical University, Volgograd

Аннотация

В результате проделанной работы была произведена разработка системы управления технологическим процессом дробления карбида кремния. Изучены строение и принципы работы струйных мельниц. Произведен расчет математической модели регулирования температуры струйной мельницы. Изучена научно-техническая литература, рассмотрены патенты, посвященные процессу дробления карбида кремния.

Ключевые слова: дробление карбида кремния, развитие дробления карбида кремния.

Abstract

As a result of the work done, a control system for the process of crushing silicon carbide was developed. The structure and principles of the operation of jet mills are studied. A mathematical model for controlling the temperature of a jet mill is calculated. Scientific and technical literature was studied, patents on the process of crushing silicon carbide were examined.

Keywords: crushing of silicon carbide, the development of crushing of silicon carbide.

Карбид кремния – это химическое, стойкое, тугоплавкое вещество – используется как абразив и обладает полупроводниковыми свойствами. В состав химического соединения входит примерно 30% углерода и 70% кремния Si. Карбид кремния, благодаря своим уникальным свойствам, применяется в

изготовлении абразивных инструментов, электронике, автомобильной промышленности и других областях техники.

Чистый карбид кремния состоит из чистых кристаллов с алмазным блеском. При наличии примесей материал окрашивается в коричневый, зеленый, серый, белый или черный цвета. При контакте с кислородом на поверхности кристаллов образуется оксидная пленка с радужным блеском.

В основном карбид кремния применяется в электронике и энергетике. Там он используется при производстве полупроводниковых механизмов, светодиодов, резисторов, транзисторов и счетчиков энергии. Эти приспособления обладают высокой прочностью и могут стабильно функционировать в течение 10 лет. Так же благодаря высокой огнеупорности и теплостойкости материала, он применяется в металлургии и химической промышленности [4].

Целью управления процессом является поддержание технологических параметров на необходимом уровне, а именно температуры среды в разгонных трубках, при оптимальной производительности газоструйной мельницы; обеспечить минимальные энергетические затраты для поддержания показателей на необходимом уровне, при условии, что процесс будет безаварийным, безопасным и непрерывным [5].

Регулирование системы происходит за счет следующих параметров:

- давление;
- сигнализация пламени;
- температура;
- расход.

Система автоматизации процесса дробления карбида кремния строится вокруг основных показателей эффективности:

- энергетические затраты на процесс дробления;
- производительность газоструйной мельницы;
- дисперсность продукта по окончании технологического процесса.

Процесс дробления карбида кремния происходит в результате соударения двух струй, движущихся навстречу друг другу в помольной камере, и состоящих из носителя – дымовых газов, и исходного материала – карбида кремния. После измельчения взвешенный в дымовых газах абразив поднимается в разделительный бункер, где разделяется на две фракции, и либо возвращается на доизмельчение, либо проходит на следующий этап процесса сепарации [1].

Рассматриваемая струйная мельница предназначена для измельчения различных материалов при столкновении частиц исходных потоков, направленных навстречу друг другу. Применяются для измельчения материалов в медицинской, химической промышленности, а также в производстве абразивов. Отличаются большими сроками службы, возможностью получения конечного продукта высокой чистоты и одинаковыми размерами частиц (рис. 1) [3].

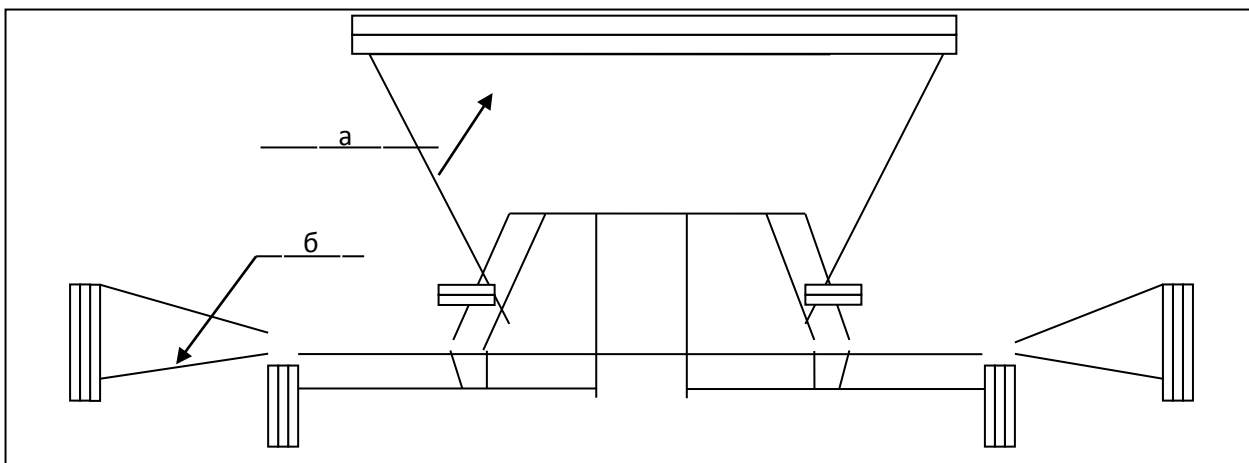


Рис. 1. а. Разделительный бункер. б. Струйная мельница

После запуска и прогрева установки, зажиганием горючей смеси запальным устройством, установка прогревается, и осуществляется подача крупки карбида кремния.

Крупка исходного материала, размером частиц до 3,5 мм в диаметре, поступает из накопительного бункера-хранилища материала по трубопроводу в правую и левую струйную мельницу установки, и в разделительный бункер установки дробления. Потoki крупки разгоняются до скоростей порядка 200 м/с за счёт тяги, создаваемой при сгорании горючей смеси газов и вытяжного вентилятора. Потoki при соударении отдельных частиц дробятся на более мелкие фракции и вылетают в разделительный бункер, где самые мелкие из них с дымовыми газами попадают в систему сортировки, а крупные попадают в вихревом потоке обратно в разгонную трубку и повторно соударяются [3].

Для обеспечения эффективности процесса, с целью уменьшения энергетических затрат на процесс разгона измельчаемого продукта, необходимо регулировать соотношение расходов газа и воздуха путём непосредственного изменения притока воздуха в разгонную трубку. При этом уменьшение притока воздуха будет приводить к неполноте сгорания топлива, а увеличение притока воздуха — к увеличению потери тепла с дымовыми газами.

Для обеспечения эффективной и безопасной работы мельницы необходимо регулировать разрежение в разгонных трубках путём изменения расхода дымовых газов. Если снижается разрежение, ухудшается вытяжка, и часть дымовых газов проникает в производственное помещение. Это, помимо того, что ухудшает процесс горения, увеличивает содержание не сгоревшего топлива в дымовых газах. Возникает ситуация отравления [2].

Литература

1. Технологический регламент процесса дробления карбида кремния.
2. *Акунов В.И.* Струйные мельницы. Элементы теории и расчета.
3. *Рыбальченко, Н.В.* Разработка системы управления процессом измельчения карбида кремния / Н.В. Рыбальченко, Е.Ю. Силаева // Журнал технических исследований. – 2019. – Т. 5. – № 3. – С. 42–45. – URL: <https://naukaru.ru/ru/storage/view/37766>.
4. *Харченко В. Ю.* Теория автоматического управления / В. Ю. Харченко, Ю. Ф.
5. Мартемьянов. – Тамбов: изд-во ТГТУ, 2019. – 64 с.
6. *Кон Л.И.* Методические указания и таблицы для выбора настроек ПИ - и П-регуляторов в системах регулирования тепловых объектов с запаздыванием / Л. И. Кон. — Одесса: ОПИ, 2017.