

ТЕХНОЛОГИИ, СРЕДСТВА МЕХАНИЗАЦИИ И ЭНЕРГЕТИЧЕСКОЕ ОБОРУДОВАНИЕ
В СЕЛЬСКОМ ХОЗЯЙСТВЕ

Научная статья
УДК 638.171.3

doi:

**ОПРЕДЕЛЕНИЕ ВЛИЯНИЯ ЧАСТОТЫ ЭЛЕКТРОМАГНИТНОГО
ИНДУКТОРА НА ВРЕМЯ НАГРЕВА КОНТУРА АППАРАТА ИНДУКЦИОННОГО ТИПА
ДЛЯ ВЫТОПКИ ВОСКА**

**Юрий Александрович Киров¹, Сергей Владимирович Машков², Евгений Владимирович Кудряков³,
Владимир Анатольевич Сыркин⁴**

^{1, 2, 3, 4}Самарский государственный аграрный университет, п.г.т. Усть-Кинельский, Самарская область, Россия

¹kirov.62@mail.ru

²mash_ser@mail.ru, <http://orcid.org/0000-0002-9941-3803>

³kudryakov-e.v@ya.ru[✉], <https://orcid.org/0000-0002-4172-0528>

⁴sirkin_va@mail.ru

Цель исследований – повышение эффективности процесса вытопки воска из воскового сырья путем обоснования конструктивно-режимных параметров аппарата индукционного типа. Разработана воскотопка индукционного типа, оказывающая лучевое и конвекционное термическое воздействие на восковое сырье, позволяя растапливать сырье как в подготовленном виде, так и на рамках. Одним из основных элементов устройства является нагревательный элемент, состоящий из нагревательного контура, концентратора и катушки индуктивности. Время, затрачиваемое на вытопку воска, зависит от времени, затраченного на нагрев рабочей камеры воскотопки до рабочей температуры, которое в свою очередь зависит от времени нагрева контура, так как при достижении рабочей температуры индуктор работает в режиме прерывистого нагрева для поддержания заданной температуры. Для снижения энергозатрат устройства необходимо определить оптимальные параметры индуктора воскотопки. Исследуемыми факторами, оказывающими влияние на параметры технологического процесса вытопки воска, приняты частота тока в индукторе и время, необходимое для достижения нагревательным контуром рабочей частоты. Изготовлена установка, моделирующая работу воскотопки, позволяющая проводить исследования в диапазоне частот от 20 до 500 кГц. Температура нагрева принята равной 100°C. Построен график зависимости времени, затрачиваемого на нагрев контура, от частоты. Установлено, что с увеличением частоты время, затрачиваемое на нагрев контура, уменьшается нелинейно. Оптимальной принимается частота тока 320 кГц, дальнейшее повышение частоты не эффективно.

Ключевые слова: пчеловодство, пчелы, воск, воскотопка, вытопка, индукция.

Для цитирования: Киров Ю. А., Машков С. В., Кудряков Е. В., Сыркин В. А. Определение влияния частоты электромагнитного индуктора на время нагрева контура аппарата индукционного типа для вытопки воска // Известия Самарской государственной сельскохозяйственной академии. 2021. №4. С. 55–61. doi:

TECHNOLOGY, MEANS OF MECHANIZATION AND POWER EQUIPMENT IN AGRICULTURE
Original article

**DETERMINATION OF INFLUENCE OF ELECTROMAGNETIC
INDUCTOR FREQUENCY ON ELECTRIC HEATER FOR FAT CLARIFYING**

Yuri A. Kirov¹, Sergey V. Mashkov², Evgeny V. Kudryakov³, Vladimir. A. Syrkin⁴

^{1, 2, 3, 4}Samara State Agrarian University, settlement Ust-Kinelsky, Samara region, Russia

¹kirov.62@mail.ru

²mash_ser@mail.ru, <http://orcid.org/0000-0002-9941-3803>

³kudryakov-e.v@ya.ru[✉], <https://orcid.org/0000-0002-4172-0528>

⁴sirkin_va@mail.ru

The purpose of the research is increasing the efficiency of wax clarifying by substantiating the workable and operating parameters of an electric heater. An electric heater for wax clarifying—a wax melter has been developed, which has a beam and convection thermal effect on a wax substance, leading to melting it both in prepared form and on the frames. One of main elements of a wax melter is a heating element—a circuit, a concentrator and an induction coil.

The time spent on wax clarifying depends on a heating time of a working chamber of a wax melter to the operating temperature, which in turn depends on the heating time of the circuit, since when the operating temperature is reached, the inductor operates in intermittent mode to maintain the set temperature. To reduce the energy consumption, it is necessary to determine the optimal parameters of the wax-melter inductor. The tested factors influencing the parameters of the technological process of wax clarifying are the frequency of the current in the inductor and time required for the heating circuit to reach the operating frequency. An electric heater has been made that modifies the operation of a wax melter, which allows conducting research within the frequency range from 20 to 500 kHz. The heating temperature is assumed to be 100°C. A graphic scheme of the dependence of time spent on heating the circuit on the frequency change is constructed. It is established that with the frequency increase, the time spent on heating the circuit decreases non-linear. The current frequency of 320 kHz is assumed to be optimal for the operation of a melter, further frequency increase is not effective.

Keywords: beekeeping, bees, wax, wax-melter, wax clarifying, induction.

For citation: Kirov, Yu. A., Mashkov, S. V., Kudryakov, E. V. & Syrkin, V. A. (2021). Determination of influence of electromagnetic inductor frequency on electric heater for fat clarifying. *Izvestiia Samarskoi gosudarstvennoi selskokhoziaistvennoi akademii (Bulletin Samara State Agricultural Academy)*, 4, 55–61 (In Russ.). [doi:](#)

Одной из отраслей сельского хозяйства является пчеловодство. Продукция пчеловодства востребована во многих отраслях промышленности Российской Федерации. Немаловажным продуктом пчеловодства является пчелиный воск, который идет на изготовление вошины, используемой пчелами для отстройки сотов. Воск служит сырьем более чем для 50 отраслей промышленности. Однако ежегодно наша страна вынуждена ввозить порядка 700 т данного продукта из-за рубежа. Несмотря на высокую потребность, пчеловодство отдает промышленности всего около 20% воска от общего выхода. Замена пчелиного воска другими сортами дешевого и доступного воска, полученного не от пчеловодства, вызывает снижение качества продукции и не всегда возможна [6-10, 14, 16].

Технология заготовки воска включает в себя ряд операций, основной из которых является вытопка посредством термического воздействия. Именно в процессе вытопки восковое сырье перерабатывается в готовый продукт. Получению оптимального объема качественного пчелиного воска препятствует, помимо отсутствия системной заготовки сырья, тот факт, что применяемые способы и средства механизации вытопки воска являются морально устаревшими, малопродуктивными и не позволяют перерабатывать продукт в больших объемах. Повысить эффективность процесса вытопки воска возможно сокращением времени, используемого для вытопки воска, и, что немаловажно, сокращением трудозатрат на операцию вытопки [1-3, 13].

Цель исследований – повышение эффективности процесса вытопки воска из воскового сырья путем обоснования конструктивно-режимных параметров аппарата индукционного типа.

Задача исследований – изучить влияние частоты тока электромагнитного индуктора аппарата для вытопки воска на время, затрачиваемое на нагрев контура.

Материалы и методы исследований. На основании результатов анализа способов и устройств для вытопки пчелиного воска была разработана воскотопка индукционного типа (рис. 1). Устройство оказывает лучевое и конвекционное термическое воздействие на восковое сырье, позволяя растапливать сырье как в подготовленном виде, так и на рамках. Основным рабочим узлом устройства является нагревательный элемент, включающий в себя электромагнитный индуктор, магнитопровод с концентратором и нагревательный контур. Принцип работы воскотопки основан на нагреве нагревательного контура вихревыми токами, создаваемыми высокочастотным магнитным полем [11, 12].

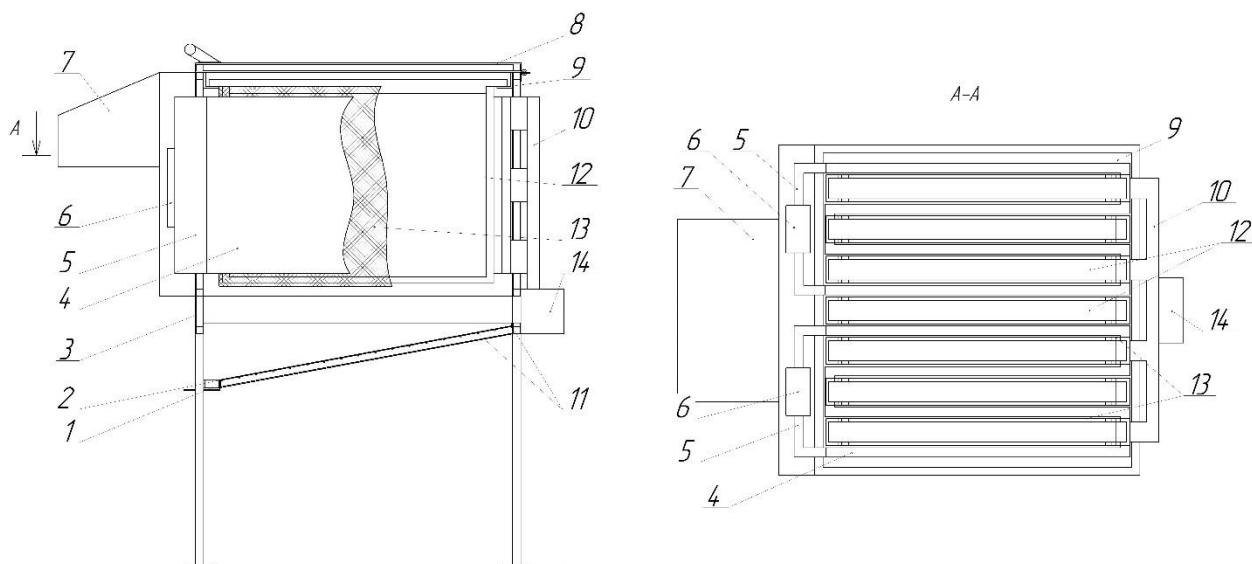


Рис. 1. Схема индукционной воскотопки:

1 – сливной кран; 2 – поддон; 3 – корпус; 4 – нагревательный контур; 5 – магнитопровод; 6 – электромагнитная катушка; 7 – пульт управления; 8 – крышка; 9 – кронштейн; 10 – воздухопровод; 11 – нагревательный кабель; 12 – рамка с сушью; 13 – корзина; 14 – привод вентилятора

Устройство работает следующим образом. Восковую сушь или рамки с сушью 12 размещают в корзинках внутри корпуса 3 воскотопки. Закрывают крышку 8 и запускают устройство, подавая напряжение на электромагнитные катушки 6, привод вентилятора 14 и нагревательный кабель 11. В результате в катушках возникает электрический ток, который создает магнитные потоки, замкнутые через магнитопроводы 5 и нагревательные контуры 4. Так как магнитопроводы 5 набраны из листов электротехнической стали, магнитный поток равномерно распределен по всему их сечению. Вихревые токи при этом минимальны и магнитопроводы нагреваются незначительно. В свою очередь, в нагревательных контурах 4 магнитные потоки распределены только по изготовленным цельным стенкам. В результате действия вихревых токов нагревательные контуры разогреваются и излучают в окружающее пространство тепловую энергию. Вентилятор 14 подает подогретый воздух из внутреннего пространства воскотопки через воздухопровод во внутренние полости нагревательных контуров 4. Проходя внутри контуров 4, воздух нагревается и через отверстия подается на сушь. Под действием теплового излучения контуров и конвекционного воздействия воздуха сушь начинает нагреваться и плавиться. При нагревании восковая сушь, перейдя в жидкое состояние, стекает по стенкам корзинки 13 и попадает на разогретый наклонный поддон 2. Растопленный воск стекает по наклонному поддону 2 и через выпускной кран 1 сливается в тару [3-5, 15]. Предлагаемая схема аппарата для вытопки воска создает предпосылки для повышения эффективности процесса вытопки воска.

Для проверки гипотезы исследовали конструктивно-режимные параметры нагревательного элемента устройства, в частности, электромагнитного контура. Мощность, затрачиваемая на нагрев, зависит от индукции в сердечнике:

$$V_c = \frac{\Phi_c}{S_c}, \text{ Тл}, \quad (1)$$

где Φ_c – магнитный поток в сердечнике, Вб;

S_c – площадь поперечного сечения электромагнитного сердечника, м².

Важным параметром индукции является магнитный поток в сердечнике, который равен магнитному потоку в нагревательном контуре и рассчитывается как произведение индукции на площадь сечения контура. Индукцию нагревательного контура рассчитывают по формуле, которая в результате преобразований принимает вид:

$$V_{н.к.} = \sqrt{\frac{C_p \cdot m_k \cdot (T_p - T_n) \cdot \rho_{н.к.}}{t_{н.к.} \cdot f^2 \cdot d^2}}, \quad (2)$$

где C_p – удельная теплоемкость стали, Дж/(кг·К);
 m_k – масса контура, кг;
 T_p – рабочая температура контура, К;
 T_n – начальная температура контура, К;
 $\rho_{н.к.}$ – удельное сопротивление проводника, Ом·м;
 $t_{н.к.}$ – время нагрева контура, с;
 f – частота тока, с⁻¹;
 d – толщина контура, м.

Таким образом, необходимо определить рабочую частоту устройства, которая должна быть подобрана для наименьшего времени нагрева. Время, затрачиваемое на вытопку воска, напрямую зависит от времени, затраченного на нагрев рабочей камеры воскотопки до рабочей температуры, которая, в свою очередь, зависит от времени нагрева контура, так как при достижении рабочей температуры индуктор будет работать в режиме прерывистого нагрева для поддержания заданной температуры [2-4]. Следовательно, за исследуемые факторы, оказывающие влияние на параметры технологического процесса вытопки воска, необходимо принять частоту тока в индукторе и время, необходимое для достижения нагревательным контуром рабочей частоты. Для проведения экспериментов была изготовлена лабораторная установка (рис. 2).

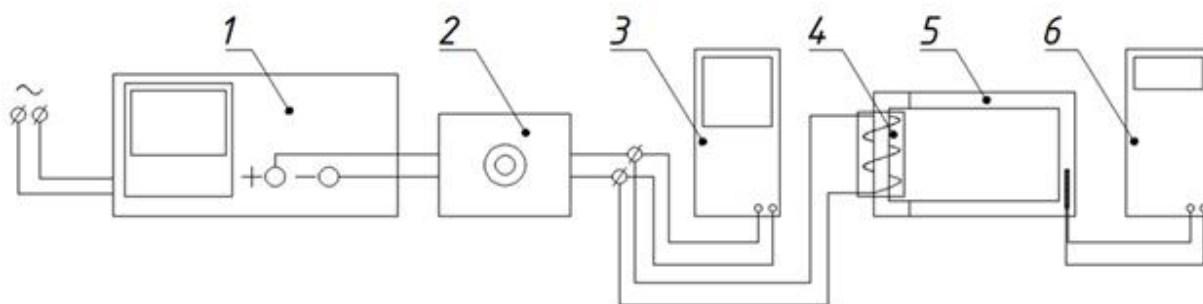


Рис. 2. Принципиальная схема лабораторной установки:
1 – блок питания; 2, 3 – блоки управления с импульсным генератором; 4 – индуктор;
5 – нагревательный контур; 6 – термоэлектрический термометр

Установка включает в себя блок питания 1, блоки управления 2, 3 с импульсным генератором, индуктор 4 с обмоткой на 250 витков и П-образным сердечником-магнитопроводом, а также нагревательный контур 5. Нагревательный контур расположен внутри теплоизолированного корпуса, имитирующего рабочую камеру воскотопки. Температуру внутри корпуса измеряли при помощи термоэлектрического термометра 6. Диапазон частот импульсного генератора составил 20...500 кГц.

Температура плавления пчелиного воска колебалась в диапазоне от 62 до 68°C. Рабочая температура установки принята равной 100°C. Проведены исследования для семи значений частоты. Производили нагрев при фиксированной частоте, затраченное время измеряли при помощи электронного секундомера. Перед проведением каждого опыта установку охлаждали до температуры окружающей среды. Опыт проводили в трехкратной повторности.

Результаты исследований. Проведены исследования при частоте тока в диапазоне от 50 до 500 кГц с шагом в 50 кГц. Результаты занесены в таблицу 1.

Построена зависимость времени, затрачиваемого на нагрев контура, от частоты тока электромагнитного индуктора индукционной воскотопки (рис. 3).

В результате эксперимента выведена формула, отражающая зависимость времени нагрева контура от частоты тока электромагнитного индуктора:

$$t_n = \frac{1428 \cdot T}{f_n}, \quad (3)$$

где t_n – время нагрева контура, с;

T – рабочая температура контура, К;
 f_n – частота тока электромагнитного индуктора, кГц.

Таблица 1

Результаты исследования зависимости времени, затрачиваемого на нагрев контура, от частоты тока в индукторе (при рабочей температуре 100°С)

№ опыта	Частота тока в индукторе, кГц	Время, затрачиваемое на нагрев контура, с (мин)
1	50	2856 (47,6)
2	100	1428 (23,8)
3	150	952 (15,9)
4	200	714 (11,9)
5	250	571 (9,5)
6	300	476 (7,9)
7	350	408 (6,8)
8	400	357 (5,9)
9	450	317 (5,3)
10	500	286 (4,8)

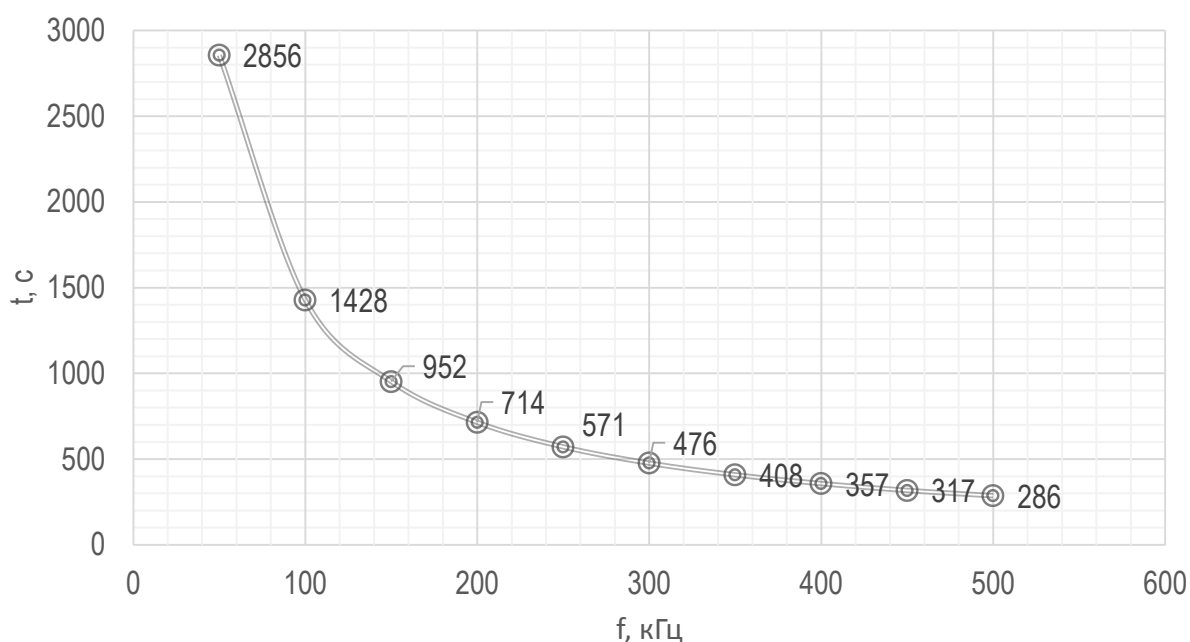


Рис. 3. Зависимость времени t , затрачиваемого на нагрев контура, от частоты f

Время, затрачиваемое на нагрев контура до рабочей температуры, при увеличении частоты снижается нелинейно (рис. 3). Чем выше частота, тем менее существенным становится изменение данного показателя. Так, разница времени при частотах 50 кГц и 100 кГц составляет 1428 с (23,8 мин), а разница при частотах 450 кГц и 500 кГц равняется 31 с (0,5 мин).

Изменения времени нагрева при частотах, превышающих 350 кГц, незначительны (рис. 3), следовательно, нет необходимости в дальнейшем повышении частоты.

Заключение. Для снижения времени нагрева рабочего узла и, следовательно, времени вытопки воскового сырья, необходимо задать оптимальную частоту тока в индукторе. Исследования показали, что существенные изменения времени нагрева происходят в диапазоне частот тока от 20 до 320 кГц. Оптимальной частотой, используемой в дальнейших исследованиях, принимается 320 кГц, так как дальнейшее увеличение частоты не оправдано.

1. Лузгин Н. Е., Грунин Н. А., Исаев А. Е., Нагаев Н. Б. Исследование вязкости расплавленного воска // Научные приоритеты в АПК: инновационные достижения, проблемы, перспективы развития : мат. Международной науч.-практ. конф. Рязань : Рязанский ГАУ им. П. А. Костычева, 2013. С. 579–583.
2. Иойриш Н. П. Продукты пчеловодства и их использование. М. : ЁЁ Медиа, 2017. 619 с.
3. Буренин Н. Л. Справочник по пчеловодству. М. : Колос, 2012. 368 с.
4. Кудряков Е. В., Сыркин В. А., Евсеев Е. А. Обоснование конструктивных параметров концентраторов индукционной воскотопки // Электрооборудование и электротехнологии в сельском хозяйстве : сб. науч. тр. Кинель : РИО Самарской ГСХА, 2019. С. 176–179.
5. Кудряков Е. В., Сыркин В. А., Пониско В. С. Расчет мощности индукционной воскотопки // Вклад молодых ученых в инновационное развитие АПК России : сборник статей Всероссийской научно-практической конференции молодых ученых. Том I. Пенза : РИО Пензенского ГАУ, 2018. С. 144–147.
6. Максимов Н. М. Исследование качественных показателей пасечного воска // Известия Великолукской государственной сельскохозяйственной академии. 2020. № 3(32). С. 48–54.
7. Маркетинговое исследование: рынок пчел и продукции пчеловодства за 2013-2016 гг. Белгород : ОГАУ «Инновационно-консультационный центр агропромышленного комплекса Белгородской области», 2018. 34 с.
8. Некрашевич В. Ф., Лузгин Н. Е., Нагаев Н. Б., Грунин Н. А., Урляпов М. В., Ушаков А. И., Водяков В. Н. Исследование теплофизических и реологических свойств воскового сырья и воска // Исследования молодых ученых аграрному производству : сборник статей. Белгород: Белгородский ГАУ имени В. Я. Горина, 2015. С. 102–110.
9. Некрашевич В. Ф., Кирьянов Ю. Н. Механизация пчеловодства. Рязань, 2011. 291 с.
10. Пат. 177683 U1 РФ, МПК А01К 59/06. Индукционная воскотопка / Сыркин В. А., Васильев С. И., Котов Д. Н., Кудряков Е. В., Крючин П. В., Тарасов С. Н. ; Самарская ГСХА. №2017125571 ; заявл. 17.06.2017 ; опубл. 06.03.2018. Бюл. №7.
11. Пат. 183484 РФ, МПК А01К 59/06. Индукционная воскотопка / Сыркин В. А., Машков С. В., Котов Д. Н., Васильев С. И., Крючин П. В., Кудряков Е. В. ; Самарская ГСХА. №2018118631 ; заявл. 18.05.2018 ; опубл. 24.09.2018.
12. Пясковский В. М., Вербельчук Т. В., Вербельчук С. П. и др. Технологические решения и теоретические аспекты получения натурального пасечного воска // Зоотехническая наука Беларуси. 2020. Т. 55, № 2. С. 296–303.
13. Conrad R., Nabhan G. P. Natural Beekeeping: Organic Approaches to Modern Apiculture. Chelsea: Chelsea Green Publishing Company, 2013. 304 p.
14. Tew J. E. The Beekeeper's Problem Solver: 100 Common Problems Explored and Explained. Crows Nest, 2015. 224 p.

References

1. Luzgin, N. Ye., Grunin, N. A., Isaev, A. E. & Nagaev, N. B. (2013). Viscosity of melted wax study. *Scientific priorities in the agro-industrial complex: innovative achievements, problems, development prospects '13: materials of the International scientific-practical conference*. (pp. 579–583). Ryazan: Ryazan State Agrotechnological University named after P. A. Kostychev (in Russ.).
2. Ioirish, N. P. (2017). *Beekeeping products and their use*. Moscow: YoYo Media (in Russ.).
3. Burenin, N. L. & Kotova, G. N. (2012). *Beekeeping Handbook*. Moscow: Kolos (in Russ.).
4. Kudryakov, E. V., Syrkin, V. A. & Evseev, E. A. (2019). Substantiation of operating parameters of induction wax concentrators. *Electrical equipment and electrical technologies in agriculture '19: collection of proceedings*. (pp. 176–179). Kinel: PC Samara State Agricultural Academy (in Russ.).
5. Kudryakov, E. V., Syrkin, V. A. & Ponisko, V. S. (2018). Calculation of power of an electric wax-melter. The contribution of young scientists to the innovative development of the agro-industrial complex of Russia '18: *collection of articles of the All-Russian scientific and practical conference of young scientists*. Vol. I. (pp. 144–147). Penza: PC Penza SAU (in Russ.).
6. Maksimov, N. M. (2020). Research of qualitative indicators of apiary wax. *Izvestiia Velikolukskoi gosudarstvennoi sel'skohoziastvennoi akademii (Bulletin of the Velikie Luki State Agricultural Academy)*, 3 (32), 48–54 (in Russ.).
7. *Marketing research: The market of bees and beekeeping products for 2013-2016* (2018). Belgorod: OGAU «Innovation and Consulting Center of the agro-industrial complex of the Belgorod region» (in Russ.).
8. Nekrashevich, V. F., Luzgin, N. E., Nagaeva, N. B., Grunin, N. A., Uralpova, M. V., Ushakov, A. I. & Vodiakov, V. N. (2015). Research of thermophysical and rheological properties of wax. *Research of young scientists on agricultural production '15: a collection of articles*. (pp. 102-110). Belgorod: Belgorod State University named after V. Ya. Gorin (in Russ.).

9. Nekrashevich, V. F. & Kiryanov, Yu. N. (2011). *Mechanization of beekeeping*. Ryazan: Ryazan State Agrotechnological University named after P. A. Kostychev (in Russ.).
10. Syrkin, V. A., Vasiliev, S. I., Kotov, D. N., Kudryakov, E. V., Kryuchin, P. V. & Tarasov S. N. (2018). Electric wax-melter. *Patent 177683, Russian Federation, 2017125571* (in Russ.).
11. Syrkin, V. A., Mashkov, S. V., Kotov, D. N., Vasiliev, S. I., Kryuchin, P. V. & Kudryakov E. V. (2018). Electric wax-melter. *Patent 183484, Russian Federation, 2018118631* (in Russ.).
12. Pyaskovsky, V. M., Verbelchuk, T. V. & Verbelchuk, S. P. et al. Technological solutions and theoretical aspects of obtaining natural beekeeping wax. *Zootekhnicheskaja nauka Belarusi (Zootechnical science of Belarus), 2020, 55, 2, 296–303* (in Russ.).
13. Conrad, R. & Nabhan G. P. (2013). *Natural Beekeeping: Organic Approaches to Modern Apiculture*. Chelsea: Chelsea Green Publishing Company.
14. Tew, J. E. (2015). *The Beekeeper's Problem Solver: 100 Common Problems Explored and Explained*. Crows Nest.

Информация об авторах

Ю. А. Киров – доктор технических наук, профессор;
С. В. Машков – кандидат экономических наук, доцент;
Е. В. Кудряков – соискатель;
В. А. Сыркин – кандидат технических наук, доцент.

Information about the authors

Yu. A. Kirov – Doctor of Technical Sciences, Professor;
S. V. Mashkov – Candidate of Economic Sciences, Associate Professor;
E. V. Kudryakov – Candidate;
V. A. Syrkin – Candidate of Technical Sciences, Associate Professor.

Вклад авторов: все авторы сделали эквивалентный вклад в подготовку публикации.
Авторы заявляют об отсутствии конфликта интересов.

Contribution of the authors: the authors contributed equally to this article.
The authors declare no conflicts of interests.

Статья поступила в редакцию 23.08.2021; одобрена после рецензирования 16.09.2021; принята к публикации 18.10.2021.

The article was submitted 23.08.2021; approved after reviewing 16.09.2021; accepted for publication 18.10.2021.