

DOI:

УДК 631.31

ОБОСНОВАНИЕ ВЫБОРА СХЕМЫ И МОДЕЛИРОВАНИЕ УСТРОЙСТВА ДЛЯ БЕСЧОКЕРНОЙ ТРЕЛЕВКИ ЛЕСА С ЭНЕРГОСБЕРЕГАЮЩИМ ГИДРОПРИВОДОМ

доктор технических наук, профессор **П. И. Попиков**¹

доктор технических наук, профессор **В. И. Посметьев**¹

кандидат технических наук, доцент **А. С. Черных**¹

Д. А. Канищев¹

кандидат физико-математических наук **В. В. Посметьев**¹

1 – ФГБОУ ВО «Воронежский государственный лесотехнический университет имени Г.Ф. Морозова»,
г. Воронеж, Российская Федерация

При рубках ухода широко применяются устройства для бесчokerной трелевки леса (УБТЛ), которые также используются для штабелирования, выравнивания торцов и окучивания трелеванной древесины, очистки вырубков от порубочных остатков. Эти устройства являются навесными или съемными и агрегируются с широко распространенными в лесном хозяйстве колесными тракторами тяговых классов 0,6-1,4 кН. Совершенствование конструкций таких устройств идет по трем следующим основным направлениям: захвату, раме и гидроприводу. Между рамой и концом двуплечего рычага шарнирно установлены два дополнительных гидроцилиндра под углом 45-90° друг к другу относительно продольной оси устройства, а между рамой и двуплечим рычагом установлены пружины, фиксирующие двуплечий рычаг в нейтральном положении и обеспечивающие ему повороты из этого положения в обе стороны в продольной горизонтальной и вертикальной плоскостях. При таком выполнении устройства снижаются энергозатраты при трелевке леса, а также нагрузки на элементы конструкции как самого устройства, так и навесного механизма, и трактора, что позволит повысить их надежность. В статье была разработана математическая модель устройства для бесчokerной трелевки леса с системой рекуперации мощности его энергосберегающего гидропривода на основе базовой модели движения трактора на вырубке и общей методики моделирования плоских механизмов. Были составлены дифференциальные уравнения движения пачки деревьев в модели. Разработанная модель предлагаемой конструкции устройства для бесчokerной трелевки леса позволяет изучить влияние на рекуперированную мощность геометрических и механических параметров пачки деревьев, технологических параметров процесса трелевки, статистико-геометрических параметров рельефа поверхности, с учетом реологических свойств грунта. Модель позволяет также оценить работоспособность и изучить эффективность системы рекуперации мощности в различных условиях эксплуатации исследуемого устройства.

Ключевые слова: рабочие процессы, трелевка, трактор, пачка сортиментов, энергосберегающий гидропривод, гидроаккумулятор.

THE RATIONALE FOR THE SELECTION OF CIRCUITS AND DEVICE MODELING FOR CHOKERLESS SKIDDING WITH ENERGY SAVING HYDRAULIC DRIVE

DSc in Engineering, Professor **P. I. Popikov**¹

DSc in Engineering, Professor **V. I. Posmetyev**¹

PhD in Engineering, Associate Professor **A. S. Chernykh**¹

D. A. Kanischev¹

PhD in Physics and Mathematical Sciences **V. V. Posmetyev**¹

1 – Federal State Budget Education Institution of Higher Education «Voronezh State University of Forestry and Technologies named after G.F. Morozov», Voronezh, Russian Federation

Abstract

Devices for chokerless skidding (DCS) are widely used in cleaning cuttings, which are also used for stacking, alignment of butt ends and hilling of skidded timber, cuttings clearing from wood residuals. These devices are hinged or removable ones and aggregated with widespread in forestry wheeled tractors of traction class from 0.6 to 1.4 kN. Improving the design of such

devices is made on the following three main areas: capture, frame and hydraulic drive. Between the frame and the end of the double-arm lever two additional hydraulic cylinders at an angle of 45-90° to each other relatively to the longitudinal axis of the device are pivotally mounted, and there are springs between the frame and the double-arm lever, locking double-arm lever in the neutral position and ensuring it turns out in both sides in longitudinal horizontal and vertical planes. In this implementation the energy consumption in skidding, as well as the load on the design elements of both the device and the hinged mechanism and a tractor are reduced, that will improve their reliability. Article presents developed mathematical model of the devices for chokerless skidding with its power recovery system of its energy-saving hydraulic drive based on the basic model of movement of the tractor at the logging and common methodology for modeling of planar mechanisms. Differential equations of movement of a pack of trees were made. The model of proposed design of the device for chokerless skidding allows studying the influence on the recovered power of geometrical and mechanical parameters of a pack of trees, technological process parameters of skidding, statistical and geometric parameters of the surface topography, taking into account rheological properties of soil. The model also allows to assess the performance and to study the effectiveness of power recovery capacity in different operation conditions of this device.

Keywords: workflows, skidding, tractor, pack of assortments, energy-saving hydraulic drive, hydraulic accumulator.

Среди различных технических средств механизации при рубках ухода широко применяются устройства для бесчokerной трелевки леса (УБТЛ). Кроме трелевки из лесонасаждений отдельных деревьев и небольших пачек при проведении рубок ухода УБТЛ также успешно используются для штабелирования, выравнивания торцов и окучивания трелеванной древесины, очистки вырубков от порубочных остатков. Как правило, эти устройства являются навесными или съемными и агрегируются с широко распространенными в лесном хозяйстве колесными тракторами тяговых классов 0,6-1,4 кН.

Основными производителями УБТЛ, используемых в нашей стране, являются РФ, Белоруссия и Украина, предприятия которых традиционно выпускают такие устройства, различные по конструкции, техническим характеристикам и цене [1]. В этих странах накоплен большой опыт в создании надежных и достаточно эффективных УБТЛ (рис. 1). Большинство из этих устройств гидрофицированы, адаптированы к гидросистемам агрегируемых тракторов и управляются с рабочего места оператора. Великолукский машиностроительный завод «ВЕЛМАШ» выпускает широкую гамму клещевых захватов, которыми комплектуются УБТЛ для работы с сортаментами различной грузоподъемности: С 70.48 (рис. 1, д), С Р-20 (рис. 1, е), С 30.30, С 70.40, С 70.41, С А-47.

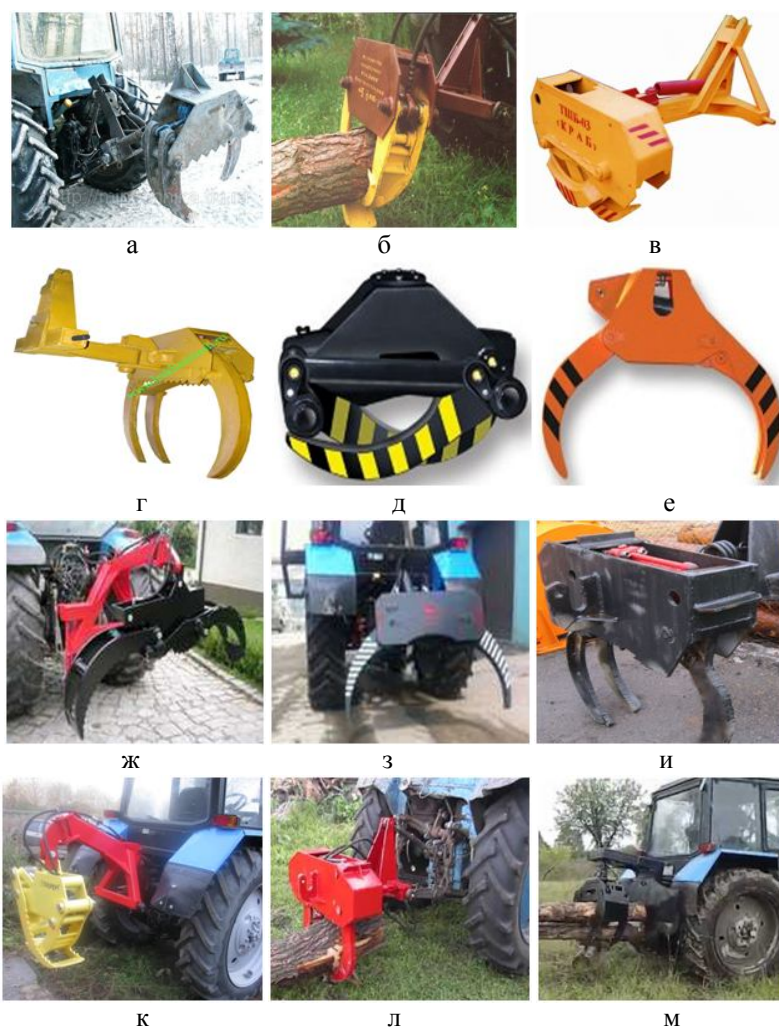
В РФ на навесных УБТР отечественные предприятия-изготовители устанавливают также клещевые лесные захваты производства австрийского концерна «PALFINGER EPSILON» из серии: FG31r, FG37,

FG43s, FG53.

Оборудование УБТЛ может быть съемным, устанавливаемым вместо демонтированного навесного устройства трактора, либо навесным. Устройства подразделяются на две большие группы – с неповоротным челюстным захватом и с поворотным вокруг его вертикальной оси (тремя степенями свободы) (рис. 1, ж, к, м). Захваты одних УБТЛ могут выполнять трелевку хлыстов или деревьев путем вывешивания их за комли, захваты других устройств, кроме этой операции, могут также полностью вывешивать бревна и укладывать их в штабель высотой до 1 м.

Для подтаскивания деревьев или хлыстов на сухие места к волоку из заболоченных или других труднодоступных мест на вырубках вместо УБТЛ на тракторы часто устанавливают трелевочные навесные приспособления, оснащенные лебедкой с тросом и чокерами и тяговым усилием от 4 до 37 кН (ЛТ-400, УБТ-0,8, ПТН-30, ПДТ-0,3 и др.). Привод лебедок у таких приспособлений может быть как гидравлический, так и от вала отбора мощности трактора. Длина троса составляет 30-65 м, а масса навешиваемого на трактор оборудования – 250-450 кг.

Разработчики ведут постоянную работу по повышению эксплуатационных свойств УБТЛ. Результаты анализа патентных материалов показали, что совершенствование конструкций таких устройств идет по трем следующим основным направлениям: захвату, раме и гидроприводу. Этим вопросам исследователи уделяют особое внимание и им посвящено наибольшее количество патентов.



а – «Муравей»; *б* – УТ-1 «Паук»; *в* – ТШБ-03 «Краб»; *г* – ПТН-0,8; *д* – грейфер ВЕЛМАШ-С 70.48; *е* – грейфер ВЕЛМАШ-С Р-20; *ж* – ONIAR; *з* – УТ-800; *и* – ПТБ-4,5У4; *к* – «Горыныч»; *л* – ПТБ-4,5М; *м* – ПТБ-4,5У-М

Рис. 1. Устройства и грейферы для бесчokerной трелевки леса

Так, согласно материалам патента РФ 2258027, авторы предлагают повысить надежность устройства за счет усиления конструкции челюстей захвата с помощью объемных диафрагм, а концы челюстей снабдить коваными зубьями. В другом патенте РФ 2083391 с целью устранения колебаний подвешенного челюстного захвата при холостых переездах трактора предлагается оригинальная конструкция пружинного фиксирующего механизма. В материалах патентов РФ 400528 и 2465765 предлагается повысить подвижность механизма подвески челюстного захвата, в первом случае с помощью трособлочной системы, а во втором – с помощью шарнира Гука.

Повышению надежности гидропривода УБТЛ разработчики и исследователи уделяют также повышенное внимание. Известным недостатком выносных

гидроцилиндров челюстных захватов является низкая надежность их уплотнений подвижных соединений. Вследствие повышенных утечек рабочей жидкости через такие уплотнения тракторист вынужден периодически поджимать трелеваемую пачку челюстями захвата включением гидронасоса гидросистемы трактора. Для устранения этого недостатка авторы патента на полезную модель [2] предлагают компенсировать утечки путем соединения между собой дополнительными гидролиниями выносного гидроцилиндра с гидроцилиндром навесного устройства трактора. В то же время объема рабочей жидкости в гидроцилиндре навесного устройства все же недостаточно для компенсации утечек в выносном гидроцилиндре при трелевке древесины на длительные расстояния. Этот недостаток устранен в предложенной учеными ВГЛТУ конструк-

ции УБТЛ по патенту на полезную модель РФ 93053, в техническом решении которого предусмотрен гидравлический аккумулятор. Он более надежно обеспечивает компенсацию утечек рабочей жидкости из системы гидропривода навесного устройства трактора, а также способствует снижению динамических нагрузок на конструкции УБТЛ и агрегируемого трактора при их работе на вырубках [3].

Несмотря на повышение надежности УБТЛ с помощью предложенных исследователями оригинальных технических решений, эффективность таких устройств все еще недостаточно высокая вследствие следующих основных причин. При трелевке леса на вырубках, изобилующих большим количеством препятствий и характерным для них неровным рельефом местности, трактор и трелемая им пачка испытывают значительные по величине толчки и колебания как в вертикальной, так и в горизонтальной плоскостях. Это заставляет тракториста неоправданно уменьшать объем пачки трелеваемого леса, снижать скорость движения агрегата, ухудшает условия труда тракториста, а также ведет к повышенным нагрузкам на двигатель трактора и соответственно к перерасходу топлива.

Кроме высоких энергозатрат, характерных для традиционных конструкций УБТЛ, они отличаются также недостаточной надежностью вследствие несовершенных конструкций уплотнений подвижных соединений, используемых в их гидроцилиндрах, включая и гидроцилиндры навесных устройств тракторов [4].

Изучение состояния вопроса позволило определить наиболее рациональные пути устранения выявленных недостатков конструкций УБТЛ. С целью повышения энергосбережения УБТЛ и его эффективности авторами было предложено техническое решение, позволяющее решить эту проблему с помощью рекуперации энергии, бесполезно теряемой от колеблющейся массы трелеваемой пачки леса [5, 6, 7, 8]. На рис. 2 изображена кинематическая схема рекуперативного устройства для бесчokerной трелевки леса, на рис. 3 – то же, вид сверху, на рис. 4 – гидравлическая схема трактора с энергосберегающим устройством для бесчokerной трелевки леса.

Устройство для бесчokerной трелевки леса содержит раму 1, захват 2 с двумя челюстями 3 и гидроцилиндром 4 челюстного захвата, смонтированными на навесной системе трактора 5, включающей верх-

нюю 6 и нижние 7 тяги, управляемые гидроцилиндром 8 навесного механизма трактора, причем челюсти 3 посредством оси крепления 9, горизонтальной оси 10 и вертикальной оси 11 связаны с одним из концов двухплечего рычага 12, соединенного с рамой 1 шаровым шарниром 13 с направляющей втулкой 14, с этим же концом двухплечего рычага 12 и рамой 1 шарнирно установлены дополнительные гидроцилиндры 15 под углом 45-90° друг к другу относительно продольной оси устройства. Между рамой 1 и двухплечим рычагом 12 установлены пружины 16, фиксирующие двухплечий рычаг 12 в нейтральном положении и в то же время обеспечивающие ему повороты из этого положения в обе стороны, как в продольно-вертикальной, так и в продольно-горизонтальной плоскостях под воздействием знакопеременных нагрузок со стороны захвата 2. Для предотвращения поломки пружин 16 и гидроцилиндров 15 в крайних положениях двухплечего рычага 12 предусмотрены ограничительные шпильки 17. Использование в устройстве шарнирных соединений 10 и 11 позволяет снизить нагрузки на звенья навесного механизма при маневрировании трактора с пакетом хлыстов 18 на вырубке. Гидропривод устройства для бесчokerной трелевки леса состоит из рекуперативной системы 19, гидроцилиндра 4 челюстного захвата, гидроцилиндра 8 навесного механизма трактора, гидрораспределителя 20 и насосно-аккумуляторного узла 21. Рекуперативная система 19 устройства включает гидроцилиндры 15 с присоединительными гибкими трубопроводами 22 и 23, а также обратные клапаны 24 и 25. Насосно-аккумуляторный узел 21 включает насос 26, гидробак 27, фильтр 28, обратный клапан 29, гидроаккумулятор 30 и разгрузочно-автоматического клапана 31. Последний включает в себя обратный 32, разгрузочный 33 и предохранительный 34 клапаны. Все системы гидропривода соединены между собой напорной 35 и сливной 36 гидромагистралями.

Устройство работает следующим образом. Трактор с поднятым захватом 2 и раскрытыми челюстями 3 задним ходом перемещается в положение, при котором захват 2 находится над комлевой частью срезанных деревьев. Затем с помощью одной из секций гидрораспределителя 20 включается гидроцилиндр 8 навесного механизма, и захват 2 опускается на срезанные деревья и прижимает их к земле. После этого с помощью другой секции гидрораспределителя 20

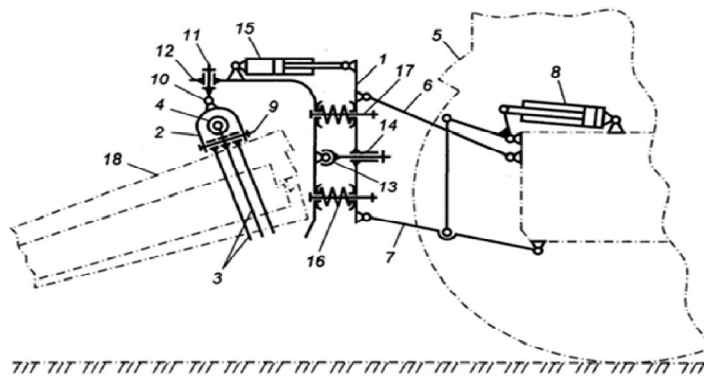


Рис. 2. Кинематическая схема рекуперативного устройства для бесчokerной трелевки леса

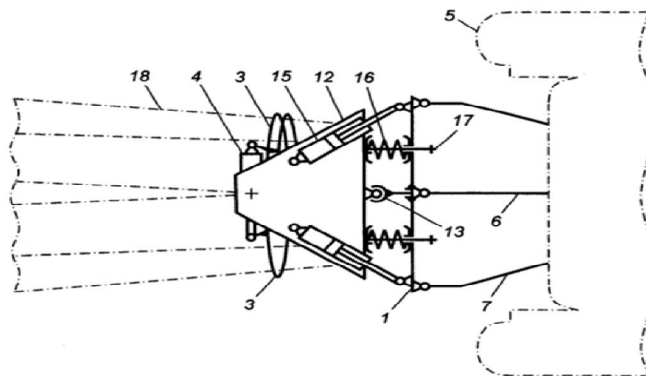


Рис. 3. Кинематическая схема рекуперативного устройства для бесчokerной трелевки леса, вид сверху

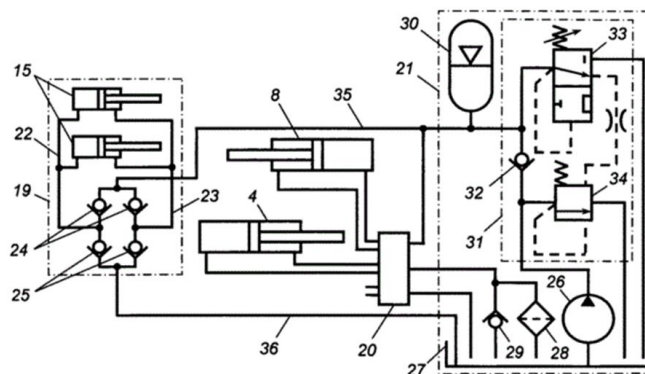


Рис. 4. Гидравлическая схема трактора с энергосберегающим устройством для бесчokerной трелевки леса.

включается гидроцилиндр 4 захвата 2, челюсти 3 которого сжимают комли деревьев с боков, формируя пачку. Далее включается гидроцилиндр 8 навесного механизма и происходит подъем захвата с пачкой хлыстов 18 в транспортное положение. При необходимости торцы хлыстов выравниваются с помощью щита - вертикальной нижней части двулучевого рычага 12. При трелевке пачка хлыстов 18 неизбежно вызывает три вида ее перемещений: колебания в вертикальной и горизонтальной плоскостях, продольные относительно оси агрегата возвратно-поступательные перемещения

при толчках, а также вращение пачки относительно трактора. В результате этих сложных движений пачки хлыстов подпружиненный двулучей рычаг 12 совершает повороты относительно своего шарового шарнира 13, неподвижная часть которого установлена на двулучеом рычаге 12, а подвижная размещена в направляющей втулке 14, закрепленной на раме 1. При этом соединенные с верхним концом двулучевого рычага 12 одни из концов гидроцилиндров 15 системы рекуперации устройства 19 соответственно обеспечивают возвратно-поступательное движение цилиндров отно-

сительно поршней. При втягивании поршня в цилиндр рабочая жидкость вытесняется из поршневой полости гидроцилиндра 15 по гибкому трубопроводу 22 через обратные клапаны 24 в напорную гидромагистраль 35, подзаряжая, таким образом, гидроаккумулятор 30. В это же время, за счет разряжения, штоковые полости гидроцилиндров 15 заполняются рабочей жидкостью из гидробака 27 через сливную гидромагистраль 36, обратные клапаны 25 и гибкий трубопровод 23. Аналогично, при выдвигении поршней из цилиндров 15, рабочая жидкость из штоковых полостей гидроцилиндров вытесняется в гидроаккумулятор 30 через гибкий трубопровод 23, обратный клапан 24 и напорную гидромагистраль 35, а поршневая полость за счет разряжения заполняется рабочей жидкостью из гидробака 27 через сливную гидромагистраль 36 и обратный клапан 25. В процессе работы гидропривод трактора и устройства для бесчokerной трелевки леса при полностью заряженном гидроаккумуляторе 30 защищен от превышения заданной величины давления с помощью разгрузочного 33 и предохранительного 34 клапанов насосно-аккумуляторного узла 21, а насос 26 в этом случае работает в холостом режиме. При недостаточной заряженности гидроаккумулятора 30 и снижения в нем давления ниже допустимого бесперебойную работу гидропривода обеспечивает насос 26 через нормальнооткрытый обратный клапан 32.

Рекуперативная система предлагаемой конструкции УБТЛ способна обеспечить снижение энергозатрат тракторного агрегата за счет аккумуляции производительно теряемой при его работе части энергии, как от вертикальных, так и горизонтальных перемещений трелеваемой пачки деревьев. Кроме этого, вследствие существенного снижения максимальных «пиковых» значений давлений в гидроприводе за счет демпфирующих качеств энергосберегающего гидропривода, соответственно, снижаются нагрузки на элементы конструк-

ции навесного механизма трактора и сам трактор и тем самым повышается их надежность [8].

Таким образом, выполненный анализ конструкций серийных отечественных и зарубежных образцов, патентных материалов и результатов исследований УБТЛ позволяет сделать следующие основные выводы:

- при очистке и подготовке нераскорчеванных вырубок к лесовосстановительным работам в настоящее время широко используются достаточно совершенные конструкции навесных УБТЛ отечественного и зарубежного производства;
- основными недостатками традиционных конструкций УБТЛ, неоправданно снижающих их эффективность, являются недостаточная надежность и повышенные энергозатраты при трелевке леса на вырубках;
- перспективным направлением повышения эффективности УБТЛ является оснащение их энергосберегающими гидроприводами, а также более совершенными конструкциями уплотнений подвижных соединений в гидроприводах.

Модель устройства для бесчokerной трелевки леса с системой рекуперации мощности его энергосберегающего гидропривода разработана на основе базовой модели движения трактора на вырубке и общей методики моделирования плоских механизмов. Предлагаемый вариант модели не учитывает гидросистему, так как принцип работы гидросистемы устройства для бесчokerной трелевки леса довольно прост, не требует отдельного моделирования и предназначен для оценки мощности, которую теоретически можно выделить за счет сглаживания колебаний захвата с пачкой деревьев относительно корпуса трактора [9, 10].

В рамках модели стволы пачки деревьев представляются единым абсолютно твердым телом ВС (рис. 5), положение которого в пространстве задается координатами (x_n, y_n, φ_n) .

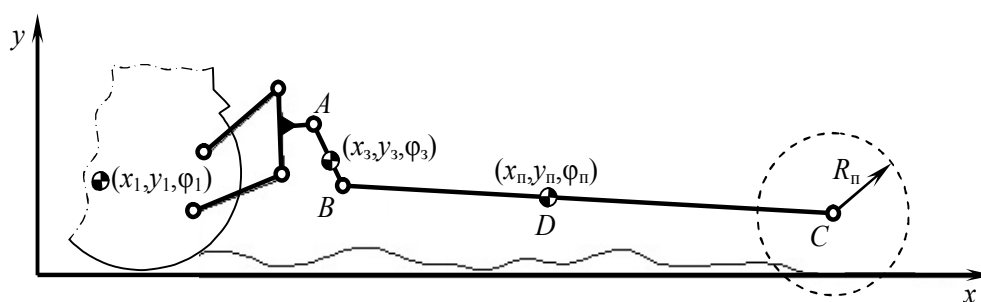


Рис. 5. Расчетная схема к моделированию устройства бесчokerной трелевки леса с системой рекуперации энергии

При этом кроны деревьев представляются кругом с центром в точке С и радиусом R_p , который имеет возможность деформироваться, т. е. нижняя часть круга условно «заглубляется» в опорную поверхность и описывается так же, как для катков и колес трактора и взаимодействует с опорной поверхностью силами упругости, сухого и вязкого трения. Так как при работе УБТЛ навесной механизм трактора находится в поднятом и запертом положении, точка А жестко связана с корпусом трактора (тело 1 в плоской модели агрегата). Захват устройства представлен в модели телом АВ, которое шарнирно связано с корпусом трактора в точке А и пакетом бревен в точке В и положение которого в пространстве задается координатами (x_B, y_B, φ_B) . В рамках общей методики моделирования плоских механизмов корпус трактора взаимодействует с помощью невесомых нерастяжимых тяг с рамой устройства, которая в свою очередь шарнирно связана с захватом АВ. При определении внешних воздействий на захват АВ учитывается его подпружиненное состояние путем добавления возвращающего момента, пропорционального углу отклонения прямой АВ от базового углового положения по отношению к корпусу трактора. В точке В захват испытывает силовое воздействие (F_{Bx}, F_{By}) со стороны пачки деревьев.

Движение пачки деревьев в модели описывается следующими уравнениями динамики:

$$\left\{ \begin{array}{l} m_n \frac{d^2 x_n}{dt^2} = F_{Bx} + k_{ct} \left(h_c c_c + \theta_c \frac{dh_c}{dt} \right) - \\ - \alpha \left(\frac{dx_n}{dt} - v_a \right); \\ m_n \frac{d^2 y_n}{dt^2} = F_{By} + h_c c_c + \\ + \theta_c \frac{dh_c}{dt} - m_n g; \\ J_n \frac{d^2 \phi_n}{dt^2} = -F_{Bx} (y_B - y_D) - F_{By} (x_D - x_B) + \\ + k_{ct} \left(h_c c_c + \theta_c \frac{dh_c}{dt} \right) (x_C - x_D) - \\ - \alpha \left(\frac{dx_n}{dt} - v_a \right) (y_D - y_C), \end{array} \right. \quad (1)$$

где m_n и J_n – масса и момент инерции относительно центра тяжести пачки деревьев;

k_{cm} – эффективный коэффициент сухого трения крон пачки деревьев об опорную поверхность;

h_c – текущее заглубления круга, имитирующего кроны деревьев, в поверхность, рассчитываемое по формуле (1);

c_c и θ_c – коэффициенты жесткости и демпфирования при взаимодействии круга C_c поверхностью;

α – коэффициент вязкого трения крон о поверхность;

v_a – скорость поступательного движения агрегата в горизонтальном направлении;

g – ускорение свободного падения;

$x_B, y_B, x_C, y_C, x_D, y_D$ – декартовы координаты соответственно точек В, С, D.

Решение системы дифференциальных уравнений (1) выполняется численно, совместно с общей системой уравнений, описывающей динамику трактора, рамы и захвата устройства. Решение системы уравнений позволяет найти зависимость абсциссы точки В от времени $x_B(t)$, которая задает положение поршня в цилиндре системы рекуперации. Зная $x_B(t)$, средняя рекуперированная мощность N_{Pcp} определяется по формуле (2):

$$N_{Pcp} = \frac{1}{t_{кэ}} \int_0^{t_{кэ}} N_P(t) dt = \frac{dP}{t_{кэ}} \int_0^{t_{кэ}} \left(\frac{dx_B(t)}{dt} - v_a \right)^2 dt. \quad (2)$$

где $t_{кэ}$ – длительность компьютерного эксперимента, в течение которого усредняется рекуперированная мощность;

$N_P(t)$ – мгновенная рекуперированная мощность;

d_P – эффективный коэффициент демпфирования колебаний рамы бесчокерного устройства относительно корпуса трактора, обусловленный установкой гидроцилиндра, подключенного к системе рекуперации.

Разработанная модель предлагаемой конструкции устройства для бесчокерной трелевки леса позволяет изучить влияние на рекуперированную мощность геометрических и механических параметров пачки деревьев, технологических параметров процесса трелевки, статистико-геометрических параметров рельефа поверхности, с учетом реологических свойств грунта. Модель позволяет также оценить работоспособность и изучить эффективность системы рекуперации мощности в различных условиях эксплуатации исследуемого устройства.

Библиографический список

1. Винокуров, В.Н. Система машин в лесном хозяйстве [Текст] : учеб. / В.Н. Винокуров, Н.В. Еремин ; под ред. В.Н. Винокурова. – М. : Академия, 2004. – 320 с.
2. Тарасов, В.Н. Методика расчетов гидромеханизмов грузоподъемного крана-манипулятора [Текст] / В.Н. Тарасов, И.В. Бояркина, В.В. Дегтярь // Строительные и дорожные машины журнал. – 2009. – №.9. – С. 41-46.
3. Патент РФ, МПК А01G 23/00 (2006.01) В60Р 3/41 (2006.01). Устройство для бесчokerной трелевки леса [Текст] / В. И. Посметьев, П. И. Попиков, В. А. Зеликов, Д. А. Канищев, В. В. Посметьев ; заявитель и патенто-обладатель ФГБОУ ВО «ВГЛУ имени Г.Ф. Морозова» ; № 2 579 776; заяв. 25.11.2014 ; опубл. 10.04.2016.
4. Буренин, В.В. Новые гидроцилиндры для строительных и дорожных машин [Текст] / В.В. Буренин // Строительные и дорожные машины журнал. – 2009. – №.10. – С. 34-39.
5. Щербаков, В.Ф. Пневмогидравлические насосные установки [Текст] / В.Ф. Щербаков, А.В. Плосконосов // Строительные и дорожные машины журнал. – 2011. – №.5. – С. 33-36.
6. Щербаков, В.Ф. Энергосберегающие гидроприводы строительных и дорожных машин [Текст] / В.Ф. Щербаков // Строительные и дорожные машины журнал. – 2011. – №.11. – С. 43-44.
7. Сушков, С.И. Результаты исследования параметров грузоподъемного механизма гидравлического экскаватора [Текст] / С.И. Сушков, В.Н. Макеев, Д.Д. Плешков // Строительные и дорожные машины. – 2014. – № 2. – С. 47–52.
8. Никитин, А.А. Влияние нерастворенного газа в рабочей жидкости на динамику гидропривода лесопогрузчика [Текст] / А.А. Никитин, Мандраков Е.А. // Известия Томского политехнического университета. – 2014. №2. – С. 65-71
9. Солоденков, С.В. Increasing the stability of constant-speed hydromechanical systems [Текст] / С.В. Солоденков, К.И. Лютин, Е.Е. Чугунова // Russian Engineering Research. – 2013. – Vol. 33. – no. 9. – pp. 505-508.
10. Заболоцкий, М.М. Совершенствование гидравлических систем техники «Белаз» [Текст] / М.М. Заболоцкий, В.А. Чайко // Gornyi Zhurnal. – 2013. – № 1. – С. 67-69

References

1. Vinokurov V.N, Eremin N.V. *Sistemamashin v lesnomkhozaystve* [Machine system in forestry]. Moscow, Akademy, 2004, pp. 320. (In Russian).
2. Tarasov V.N., Boyarkina I.V. Degtyar' V.V. *Metodika raschetov gidromehanizmov gruzopodemnogo kranamanipuljatora* [Method of calculation gidromehanizmov lifting crane] *Stroitel'nye i dorozhnye mashiny zhurnal* [Construction and Road Machines magazine] 2009, no. 9, pp. 41-46. (In Russian).
3. Posmetev V.I., Popikov P.I., Zelikov V.A., Kanishhev D.A., Posmetev V.V. *Ustrojstvo dlja beschokernoj trelevki lesa* [Device for beschokernoj forest logging] Patent RF, no. 2579776, 2016.
4. Burenin V.V. *Novye gidrocilindry dlja stroitel'nyh i dorozhnyh mashin* [New cylinders for construction and road machines] *Stroitel'nye i dorozhnye mashiny zhurnal* [Construction and Road Machines magazine] 2009, no. 10, pp. 34-39. (In Russian).
5. Shcherbakov V.F., Ploskonos A.V. *Pnevmo gidravlicheskie nasosnye ustanovki* [Pneumohydraulic pump units] *Stroitel'nye i dorozhnye mashiny zhurnal* [Construction and Road Machines magazine] 2011, no. 5, pp. 33-36. (In Russian).
6. Shcherbakov V.F. *Jenergoberegajushhie gidroprivody stroitel'nyh i dorozhnyh mashin* [Energy-saving hydraulic drives of building and road machines] *Stroitel'nye i dorozhnye mashiny zhurnal* [Construction and Road Machines magazine] 2011, no. 11, pp. 43-44. (In Russian).
7. Sushkov S.I., Makeev V.N. Pleshkou D.D. *Rezultaty issledovaniya parametrov gruzopodjornogo mehanizma gidravlicheskogo jekskavatora* [The study options me-lifting mechanism of the hydraulic excavator] *Stroitel'nye i dorozhnye mashiny zhurnal* [Building and road machines] 2014, no. 2, pp. 47-52. (In Russian).
8. Nikitin A.A., Mandraki E.A. *Vlijanie nerastvorenno go gaza v rabochej zhidkosti na dinamiku gidroprivoda le-*

sopo-gruzchika [Effect of undissolved gas in the working fluid in the hydraulic drive dynamics lesopoporter] *Izvestja-Tomskogopolitehnicheskogouniversiteta* [Bulletin of the Tomsk Polytechnic University] 2014, no. 2, pp. 65-71 (In Russian).

9. Solodenkov S.V., Ljutin K.I., Chugunova E.E. Increasing the stability of constant-speed hydromechanical systems. *Russian Engineering Research*, 2013, Vol. 33, no. 9n pp. 505-508. (In Russian).

10. Zabolocky M.M. *Sovershenstvovanie gidravlicheskih sistem tehniki «Belaz»* [Improving the technology of hydraulic systems "BelAZ"] *Gornyi Zhurnal*, 2013, no. 1, pp. 67-69 (In Russian).

Сведения об авторах

Попиков Петр Иванович – профессор кафедры механизации лесного хозяйства и проектирования машин ФГБОУ ВО «Воронежский государственный лесотехнический университет имени Г.Ф. Морозова», доктор технических наук, профессор, г. Воронеж, Российская Федерация; e-mail: popikovpetr@yandex.ru.

Посметьев Валерий Иванович – профессор кафедры производства эксплуатации и ремонта машин ФГБОУ ВО «Воронежский государственный лесотехнический университет имени Г.Ф. Морозова», доктор технических наук, профессор, г. Воронеж, Российская Федерация; e-mail: prem@vglta.vrn.ru.

Черных Александр Сергеевич – доцент кафедры лесной промышленности, метрологии, стандартизации и сертификации ФГБОУ ВО «Воронежский государственный лесотехнический университет имени Г.Ф. Морозова», кандидат технических наук, доцент, г. Воронеж, Российская Федерация; e-mail: edu-ltu@vgltu.vrn.ru.

Канищев Денис Александрович – аспирант кафедры механизации лесного хозяйства и проектирования машин ФГБОУ ВО «Воронежский государственный лесотехнический университет имени Г.Ф. Морозова», г. Воронеж, Российская Федерация; e-mail: kanishev@gmail.com.

Посметьев Виктор Валерьевич – доцент кафедры механизации лесного хозяйства и проектирования машин ФГБОУ ВО «Воронежский государственный лесотехнический университет имени Г.Ф. Морозова», кандидат физико-математических наук, г. Воронеж, Российская Федерация; e-mail: kafedramehaniza@mail.ru.

Information about authors

Popikov Petr Ivanovich – Professor of Forestry Mechanization and Machine Design department, Federal State Budget Education Institution of Higher Education «Voronezh State University of Forestry and Technologies named after G.F. Morozov», DSc in Engineering, Professor, Voronezh, Russian Federation; e-mail: popikovpetr@yandex.ru.

Posmetyev Valery Ivanovich – Professor of Department of production operation and repair of machines of the Federal State Budget Education Institution of Higher Education «Voronezh State University of Forestry and Technologies named after G.F. Morozov», DSc in Engineering, Professor, Voronezh, Russian Federation; e-mail: prem@vglta.vrn.ru

Chernykh Alexander Sergeevich – Associate Professor of forest industry, Metrology, standardization and certification of the Federal State Budget Education Institution of Higher Education «Voronezh State University of Forestry and Technologies named after G.F. Morozov», PhD in Engineering, Associate Professor, Voronezh, Russian Federation; e-mail: edu-ltu@vgltu.vrn.ru.

Kanishchev Denis Aleksandrovich – post-graduate student of Forestry Mechanization and Machine Design department, Federal State Budget Education Institution of Higher Education «Voronezh State University of Forestry and Technologies named after G.F. Morozov», Voronezh, Russian Federation; e-mail: kanishev@gmail.com.

Posmetyev Victor Valerevich – Associate Professor of Forestry Mechanization and Machine Design department, Federal State Budget Education Institution of Higher Education «Voronezh State University of Forestry and Technologies named after G.F. Morozov», PhD in Physics and Mathematical Sciences, Voronezh, Russian Federation; e-mail: kafedramehaniza@mail.ru.